

**Sistema de Liquidação Diferida
das Transferências
Interbancárias de Ordens de
Crédito - SILOC**

**Bloquetos de Cobrança de Valor
Inferior ao VLB-Cobrança
(*VALOR DE REFERÊNCIA PARA
LIQUIDAÇÃO BILATERAL*)**

Manual do Processamento

Versão 2.2

Data de início: 14.05.2003

Data de atualização: 07.01.2005

Responsável: CIP – Câmara Interbancária de Pagamentos – CIP

Prestador dos Serviços: Banco do Brasil S.A.

Alterações efetuadas nesta Versão 2.2

1. Alteração do horário das prévias do ROC (Acertos);
2. Inclusão da ocorrência "13" na Tabela de Ocorrências da Cobrança;
3. Alteração das especificações do layout do ROC104 (posições 018 a 034) e Observações;
4. Alteração do layout do ROC605 (posições 048 a 080 - Picture);
5. Alteração na descrição do item da "Tarifa de Devolução" (última página).

Alterações efetuadas nesta Versão 2.1

6. Alterações dos layouts do:
 - COB605 (detalhe / fechamento do lote);
 - COB615 (detalhe / fechamento do lote);
 - DVC605 (detalhe / fechamento do lote);
 - DVC615 (detalhe / fechamento do lote) e
7. Exclusão dos códigos de Ocorrências Cobrança - 2 e 43 "Críticas de Fechamento do Lote";
8. Alteração do literal dos códigos "118" e "125" das Ocorrências ROC;
9. Alteração do horário de disponibilização das parciais dos acertos do ROC;
10. Alteração do layout do ROC605 (Detalhe - Exclusão), posição 001 a 001, para constante igual a "2".

Alterações efetuadas nesta Versão 2.0

1. Alteração dos termos "bloquetos de cobrança abaixo, acima" para "BLOQUETOS DE COBRANÇA DE VALOR INFERIOR AO VLB e BLOQUETOS DE COBRANÇA DE VALOR IGUAL OU SUPERIOR AO VLB", de acordo com a Circular 3.255 do BACEN, conforme sua sugestão;
2. Ajustes nos layout do COB e DVC, incluindo o tipo de captura "4" (Internet);
3. Inclusão no campo "Observações" dos layouts do COB e DVC esclarecendo sobre os códigos "tipo de captura";
4. Ajustes nas posições 097 a 150 nos layout do COB615, DVC615 e DVC605 (DETALHE);
5. Alterações no campo "Observações" do layout do DVC605 (DETALHE);

6. Alteração no campo "Especificações" nas posições 104 a 113 do layout do DVC605 (DETALHE);
7. Ajustes no campo "Picture" nas posições 114 a 150 do layout do DVC605 (DETALHE);
8. Ajustes no campo "Especificações" do layout do DVC605 (fechamento do lote), posições 004 a 006 e 054 a 056;
9. Inclusão / exclusão de códigos nas "Ocorrências - COBRANÇA"; 10)- Exclusão dos códigos 127 e 207 das "Ocorrências ROC"; 11)-Correção dos "Tipos de documentos" 41 e 46 que estavam invertidos entre os manuais, nos layout do DVC.

Índice

1. CONSIDERAÇÕES GERAIS	5
2. TIPOS DE DOCUMENTOS (TD)	5
2.1. Relação entre os TD's do FAC e do ROC.....	8
3. SISTEMA COB (COBRANÇA)	9
3.1. Noturno - Troca.....	9
3.1.1. Fluxo.....	9
3.1.2. Arquivos a serem encaminhados pelos Participantes.....	9
3.1.3. Arquivos a serem recebidos pelos Participantes.....	9
3.1.4. Identificação Externa dos Arquivos Enviados e Recebidos.....	10
3.1.5. Horário Troca Noturno.....	10
3.2. Diurno - Inconsistência.....	11
3.2.1. Fluxo.....	11
3.2.2. Arquivos a serem encaminhados pelos Participantes.....	11
3.2.3. Arquivos a serem recebidos pelos Participantes.....	11
3.2.4. Horário Diurno.....	12
3.3. Retorno Eletrônico.....	12
3.3.1. Fluxo.....	12
3.3.2. Arquivos a serem encaminhados pelos Participantes.....	12
3.3.3. Arquivos a serem recebidos pelos Participantes.....	13
3.3.4. Horário Retorno Noturno.....	13
3.4. Envio de arquivos pelos Participantes.....	13
3.5. Leiautes COB.....	14
3.5.1. COB 601.....	14
3.5.2. COB 605.....	15
3.5.3. COB 615.....	19
3.5.4. COB 670.....	23
3.6. Leiautes DVC.....	32
3.6.1. DVC 601.....	32
3.6.2. DVC 605.....	33
3.6.3. DVC 615.....	37
3.6.4. DVC 670.....	41
3.7. Motivos de Devolução (MNI-BACEN).....	50
3.8. Ocorrências - COBRANÇA.....	51
4. SISTEMA ROC	54
4.1. Noturno.....	54
4.1.1. Acertos.....	54
4.1.2. Tarifa de Fornecimento de Cópia.....	54
4.1.3. Fluxo Acertos.....	54
4.1.4. Arquivos a serem encaminhados pelos Participantes.....	55
4.1.5. Arquivos a serem recebidos pelos Participantes.....	55
4.1.6. Horário Noturno.....	55
4.1.7. Identificação Externa dos Arquivos Enviados e Recebidos.....	55
4.1.8. Leiaute.....	57
4.1.9. ROC 605 - Arquivo Remessa.....	57
4.1.10. ROC 615 - Arquivo Retorno.....	61
4.1.11. Ocorrências ROC.....	69
4.2. Fluxo Resultado.....	71
4.2.1. Horário Noturno.....	71
4.2.2. Arquivos a serem recebidos pelos Participantes.....	71
4.2.3. Identificação Externa dos Arquivos Gerados.....	72
4.2.4. Leiaute (Arquivos de Resultado).....	73
4.2.5. ROC 001.....	73
4.2.6. ROC 640.....	79
4.2.7. ROC 670.....	83
4.3. Tarifa Interbancária.....	85
4.4. Tarifa de Processamento.....	85
4.5. Tarifa de Devolução.....	85
5. ESTATÍSTICA	85

SILOC - Sistema de Liquidação Diferida das Transferências Interbancárias de Ordens de Crédito (COBRANÇA)

Tratamento dos arquivos pelo Processador, Participantes e CIP, valor inferior ao VLB-Cobrança.

1. CONSIDERAÇÕES GERAIS

O arquivo dos registros de cobrança de valor inferior ao VLB-Cobrança (Valor de Referência para Liquidação Bilateral) será trocado na grade noturna da data do seu acolhimento (TD 40).

A devolução será eletrônica, a partir do dia útil seguinte à transferência dos recursos, na grade noturna (TD 41), mantendo-se a integridade da informação original.

Acertos de cobrança inferior ao VLB-Cobrança (juros, recebimentos com valores divergentes, abatimentos indevidos, etc.), deverá ser utilizado os TD 37 e 67, sendo o valor global do acerto limitado ao VLB-Cheque.

A liquidação desses registros ocorrerá em D+1, via SILOC, multilateralmente entre as Instituições Financeiras, na grade horária prevista pela CIP.

As tarifas de processamento (TD 93), Interbancária (TD 15), retorno (TD 56 e 96) e Fornecimento de Cópia (TD 55), envolvendo os registros de VLB-Cobrança inferior e superior, serão tratadas no SILOC.

Na sessão especial de ajustes será utilizado o TD 05, que possibilita ajustar os valores antes da apuração do resultado final.

Será disponibilizado aos Participantes o arquivo de resultado ROC640, contemplando o resultado dos DOC, COB (valor abaixo), ACERTOS, DVC (valor abaixo) e TARIFAS (Processamento/interbancária e de Devolução).

2. TIPOS DE DOCUMENTOS (TD)

Tipos de Documentos (TD) são codificações para identificação do conteúdo dos arquivos de COBRANÇA e Ajustes, que permitem a segregação no processamento pelos sistemas dos Participantes e do Processador, possibilitando melhor visibilidade e controle contábil, conforme quadro abaixo:

Tipos	Características
TD 05	SESSÃO ESPECIAL DE AJUSTES (Cobrança) Crédito: Banco destinatário Débito : Banco remetente Trânsito exclusivo na sessão especial de acertos.

Destina-se à regularização de ocorrências de cobrança de valor inferior ao VLB-Cobrança.

- TD 15 **TARIFA INTERBANCÁRIA - Noturna**
Crédito: Banco remetente
Débito : Banco destinatário
Trânsito no ciclo de processamento noturno.
Destina-se à cobrança de tarifa interbancária sobre acolhimento de bloquetes de Cobrança
- TD 37 **CAC - Comunicado de Acerto de Cobrança - Débito**
Crédito: Banco remetente
Débito : Banco destinatário
Trânsito no ciclo de processamento **NOTURNO**
Destina-se ao acerto de diferença de bloquetes de cobrança de valor inferior ao VLB-Cobrança.
- TD 40 **TROCA DE COBRANCA - Eletrônica**
Crédito: Banco destinatário
Débito : Banco remetente
Trânsito no ciclo de processamento noturno
Destina-se à troca “eletrônica” dos registros de cobrança de valor inferior ao VLB-Cobrança.
- TD 41 **RETORNO DE COBRANCA - Eletrônico (valor inferior)**
Crédito: Banco destinatário
Débito : Banco remetente
Trânsito no ciclo de processamento noturno
Destina-se ao retorno “eletrônico” dos registros de cobrança do valor inferior ao VLB-Cobrança.
- TD 55 **TARIFA PARA FORNECIMENTO DE CÓPIA**
Crédito: Banco remetente
Débito: Banco destinatário
Trânsito no ciclo de processamento noturno
Destina-se ao pagamento pelo atendimento de solicitação de cópias de bloquetes de cobrança.
- TD 56 **TARIFA DE RETORNO (Ressarcimento)**
Crédito: Banco remetente da devolução
Débito: Banco destinatário da devolução
Trânsito no ciclo de processamento diurno
Destina-se ao ressarcimento de tarifa sobre a quantidade de documentos retornados.
- TD 67 **CAC - Comunicado de Acerto de Cobrança - Crédito**
Crédito: Banco destinatário
Débito : Banco remetente
Trânsito no ciclo de processamento **NOTURNO**

Destina-se ao acerto de diferença de bloqu岸os de cobrança de valor inferior ao VLB-Cobrança.

- TD 93 TARIFA DE PROCESSAMENTO - DOC/Cobrança/Acertos
Crédito: À CIP
Débito : Banco destinatário
Trânsito no ciclo de processamento noturno
Destina-se ao ressarcimento à CIP, dos custos de processamento dos registros, englobando DOC, Cobrança e acertos.
- TD 96 TARIFA DE RETORNO
Crédito: À CIP
Débito: Banco remetente da devolução
Trânsito no ciclo de processamento diurno
Destina-se ao pagamento da tarifa sobre a quantidade de documentos retornados.

2.1. Relação entre os TD's do FAC e do ROC

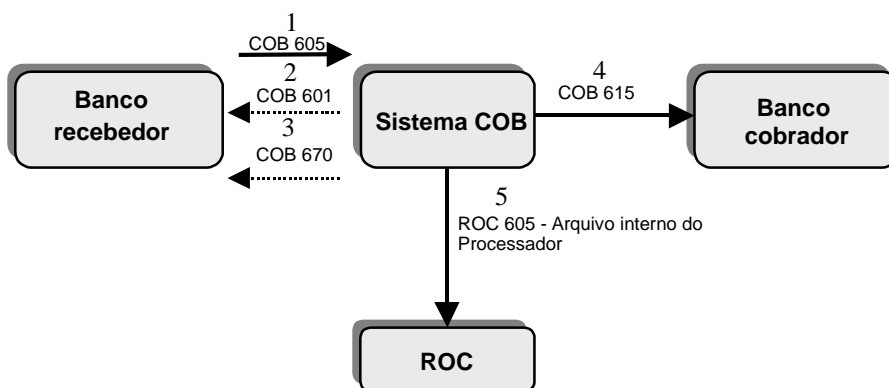
FAC	ROC 640 - SILOC	ROC 650 - SIPROC	Descrição prevista no ROC
53 / 03	05	08	Sessão Especial de Ajustes Cobrança – valor inferior ao VLB-Cobrança
20	40	44	Troca de Cobrança – Eletrônica
21 / 22	41	46	Retorno de Cobrança – Eletrônica
71	37	57	CAC - Comunicado de Acerto de - Cobrança - Débito
81	67	68	CAC - Comunicado de Acerto de - Cobrança - Crédito
16	15	-	Tarifa Interbancária - Noturna
	93	-	Tarifa de Processamento
	96	-	Tarifa de Retorno
	55	-	Tarifa sobre Fornecimento de cópia
	56	-	Tarifa de Retorno - Ressarcimento

3. SISTEMA COB (COBRANÇA)

3.1. Noturno - Troca

3.1.1. Fluxo

Envio e Recebimento de registros de Cobrança TD associados: 40



3.1.2. Arquivos a serem encaminhados pelos Participantes

COB 605 – TROCA DE COBRANÇA

Descrição:

Destina-se à remessa de registros eletrônicos de COBRANÇA ao Processador, acolhidos no dia, para troca e compensação na grade multilateral.

3.1.3. Arquivos a serem recebidos pelos Participantes

COB 601 - Arquivo Protocolo

Descrição:

Arquivo protocolo de validação ou recusa do Header e/ou Trailer dos arquivos COB605.

COB 615 - COBRANÇA

Descrição:

Arquivo encaminhado aos bancos destinatários contendo os registros aproveitados.

COB 670 – Ocorrência de depuração

Descrição:

Arquivo encaminhado aos bancos remetentes, contendo a informação consolidada dos registros de cada versão processada, aproveitados e/ou rejeitados durante a prévia.

3.1.4. Identificação Externa dos Arquivos Enviados e Recebidos

Os arquivos serão identificados conforme abaixo:

COB – identificação do serviço/produto

nnn – identificação dos arquivos:

601, 605(remessa), 615 e 670.

3.1.5. Horário Troca Noturno

O envio dos arquivos para a CIP (BB-Processador), contendo as informações analíticas referente às trocas de registros de COBRANÇA, dar-se-á em D+0, processados nos horários a seguir:

1ª parcial: 20:00h

2ª parcial: 21:00h

3ª parcial: 22:00h

4ª parcial: 23:00h

5ª parcial: 23:30h

6ª parcial: 00:00h

7ª parcial: 00:30h - flag-fim

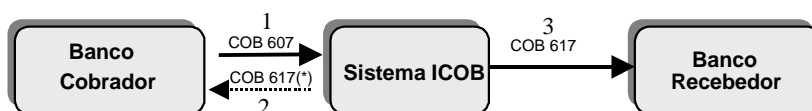
Obs: Excepcionalmente às segundas-feiras, e nos dias úteis após feriado nacional, o horário acima referido poderá ser estendido por mais uma hora.

3.2. Diurno - Inconsistência

Remessa de arquivo dos registros de bloquetes de cobrança inconsistentes, do banco cedente ao banco acolhedor, para fornecimento de cópia e possível regularização.

3.2.1. Fluxo

Envio e Recebimento de Arquivo de Registros Inconsistentes



(*) Obs: O banco cedente somente receberá o arquivo COB617 caso constar no arquivo COB607 algum registro recusado.

3.2.2. Arquivos a serem encaminhados pelos Participantes

COB 607 – INCONSISTÊNCIA DE COBRANÇA

Descrição:

Destina-se à remessa pelo banco cedente dos registros inconsistentes de bloquetes de cobrança, com a finalidade de solicitar cópia do título ao banco acolhedor.

Obs: o referido arquivo tem função informativa, não envolvendo movimentação de reserva.

3.2.3. Arquivos a serem recebidos pelos Participantes

COB 617 – INCONSISTÊNCIA DE COBRANÇA

Descrição:

Arquivo retorno encaminhado pelo Processador aos bancos participantes destinatários dos registros trocados nos arquivos COB607 (Inconsistência da Cobrança), contendo as solicitações das cópias dos bloquetes inconsistentes na troca anterior.

3.2.4. Horário Diurno

Processamento Único: 11:00h

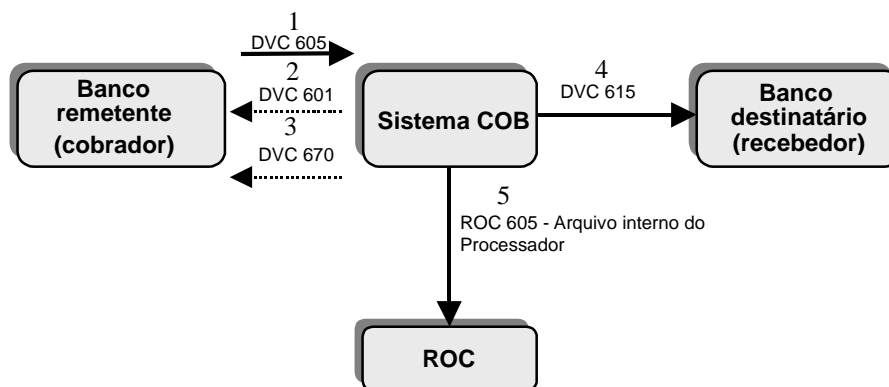
3.3. Retorno Eletrônico

Remessa de arquivo de devolução dos registros de bloquetes de cobrança do banco cedente para banco acolhedor.

3.3.1. Fluxo

Retorno de registros de Cobrança

TD associado: **41**



3.3.2. Arquivos a serem encaminhados pelos Participantes

DVC 605 – REMESSA DE COBRANÇA (Retorno)

Descrição:

Destina-se ao retorno eletrônico de registros de COBRANÇA do banco cedente para o banco acolhedor (TD 46 - Valores acima e TD 41 Valores abaixo)

3.3.3. Arquivos a serem recebidos pelos Participantes

DVC 601 - Arquivo Protocolo

Descrição:

Arquivo protocolo de validação ou recusa do Header e/ou Trailer dos arquivos DVC605.

DVC 615 - Arquivo Retorno Cobrança

Descrição:

Arquivo encaminhado aos bancos destinatários contendo os registros aproveitados.

DVC 670 – Ocorrência de depuração

Descrição:

Arquivo encaminhado aos bancos remetentes, contendo a informação consolidada dos registros de cada versão processada, aproveitados e/ou rejeitados durante a prévia.

3.3.4. Horário Retorno Noturno

O envio dos arquivos para a CIP (BB-Processador), contendo as informações analíticas referente aos retornos de registros de COBRANÇA, dar-se-á em D+1, processados nos horários a seguir:

- 1ª parcial: 20:00h
- 2ª parcial: 21:00h
- 3ª parcial: 22:00h
- 4ª parcial: 23:00h
- 5ª parcial: 23:30h
- 6ª parcial: 00:00h
- 7ª parcial: 00:30h - flag-fim

3.4. Envio de arquivos pelos Participantes

Os Participantes devem encaminhar, diariamente, da mesma forma atual, independente de decretação de contingência, os arquivos para os dois Centros de processamento (principal DF e de contingência RJ), obedecidos os horários previamente estabelecidos para os serviços.

3.5. Leiautes COB

3.5.1. COB 601

Descrição (COB601 - PROTOCOLO)				
Nome do Arquivo		Descrição do arquivo		
COB601		ARQUIVO PROTOCOLO - COBRANÇA		
Nome do registro		Tamanho do registro		
		77 bytes		
				COB601
				18/06/04
<i>Descrição dos campos</i>				
Número	Posição	Picture	Conteúdo do campo	Especificações
1	001 – 001	X(001)	Tipo-Reg	H - Header, T - Trailer
2	002 – 007	X(006)	NM-Arq	Nome do arquivo COB601
3	008 – 010	9(003)	Local Origem	Nr. Código do Local de Origem do arquivo
4	011 – 011	9(001)	Ind-Rem	Indicador de Remessa - Cobrança=3
5	012 – 014	9(003)	Bco-Apres	Banco apresentante
6	015 - 022	9(008)	DT-Mov-DMA	Data movimento enviada no COB605-AAAAMMDD
7	023 – 026	9(004)	Versão	Versão enviada no COB605
8	027 – 028	9(002)	Parcial	Número da Parcial que foi processado o arquivo
9	029 – 035	9(007)	Qtde	Quantidade de registros do arquivo COB605
10	036 – 077	X(042)	TB-Ocor	Tabela de ocorrências (Até 21 ocorrências de 002 bytes cada.

3.5.2. COB 605

Descrição do registro HEADER (COB605 - REMESSA)				
<i>Nome do Arquivo</i>		<i>Descrição do arquivo</i>		
COB605		ARQUIVO REMESSA - COBRANÇA		
<i>Nome do registro</i>		<i>Tamanho do registro</i>		
HEADER		160 bytes		
				COB605
				18/06/04
<i>Descrição dos campos</i>				
Número	Posição	Picture	Conteúdo do campo	Especificações
1	001 - 047	9(047)	Controle do Header	Constantes igual 0 (zeros)
2	048 - 053	X(006)	Nome do arquivo	Constantes igual COB605
3	054 - 056	9(003)	Local Origem	Nr. Cód.do Local de Origem do arquivo
4	057 - 060	9(004)	Nr. da vrs do arq.	Nr. Versão do arquivo - 2ª parte vrs arq.
5	061 - 063	9(003)	Nr. Código banco rem	Nr. Código banco remetente
6	064 - 064	X(001)	D.V. Nr. Cod. Bco rem.	D.V. Nr. Código do banco remetente
7	065 - 065	9(001)	Indicador de remessa	Noturna = 3
8	066 - 073	9(008)	Data do movimento	Data, padrão = AAAAMMDD
9	074 - 150	X(077)	Filler	Filler
10	151 - 160	9(010)	Sequencial de arquivo	Sequencial de arquivo, iniciado em 1 no HDR evolução de +1 a cada novo registro, inclusive o TRL.
<p>Observação: Este lay-out é usado nas remessas das grades noturna: troca. O nome do arquivo será sempre COB605.</p>				

Descrição do registro DETALHE (COB605 -REMESSA)				
Nome do Arquivo		Descrição do arquivo		
COB605		ARQUIVO REMESSA - COBRANÇA		
Nome do registro		Tamanho do registro		
DETALHE		160 bytes		
				COB605
				18/06/04
Descrição dos campos				
Número	Posição	Picture	Conteúdo do campo	Especificações
1	001 - 003	9(003)	Nr. Código banco dest.	Informado no documento
2	004 - 004	9(001)	Código da moeda	Informado no documento
3	005 - 005	9(001)	D.V. cód. De barra	Informado no documento
4	006 - 009	9(004)	Fator de vencimento	Informado no documento
5	010 - 019	9(010)	Valor do documento	Informado no documento
6	020 - 044	X(025)	Campo livre	Informado no documento
7	045 - 046	9(002)	Tipo de documento	TD (40 abaixo do VLB) - (44 acima do VLB)
8	047 - 049	9(003)	Local Origem	Nr. Cód.do Local de Origem do arquivo.
9	050 - 050	X(001)	Tipo de captura	Tipo de captura 1, 2, 3 e 4 (*)
10	051 - 052	9(002)	Cód. Devolução cbr.	Conforme tabela de motivos de devolução
11	053 - 053	X(001)	Filler	Filler
12	054 - 056	9(003)	Nr. Cód. Banco rem.	Nr. Código do banco remetente do documento
13	057 - 060	9(004)	Nr. Cod. Agência rem.	Nr. Da agência remetente do documento
14	061 - 067	9(007)	Nr. Do lote	Nr. Atribuido ao lote que contém o documento
15	068 - 070	9(003)	Sequencial do lote	Posição do documento no lote
16	071 - 078	9(008)	Data do movimento	Data do movimento. Formato = AAAAMMDD
17	079 - 084	X(006)	Centro processador	Informação para controle do apresentante
18	085 - 096	9(012)	Valor líquido do título	Valor de liquidação do título
19	097 - 103	9(007)	Local e versão do arquivo	Mesma informação do header - posições 54 a 60
20	104 - 113	9(010)	Sequencial do arquivo de troca	Sequencial de arquivo, iniciado em 1 no HDR evolução de +1 a cada novo registro, inclusive o TRL.
21	114 - 150	X(037)	Filler	Filler
22	151 - 160	9(010)	Sequencial do arquivo	Sequencial de arquivo, iniciado em 1 no HDR, evolução de +1 a cada novo registro, inclusive o TRL.
Observações:				
(*)				
1 - Linha digitável (exceto TAA - Terminal de Auto Atendimento);				
2 - Captura com código de barras (exceto TAA);				
3 - TAA - Terminal de Auto Atendimento;				
4 - Internet				

Descrição do registro FECHAMENTO DO LOTE (COB605 - REMESSA)				
Nome do Arquivo		Descrição do arquivo		
COB605		ARQUIVO REMESSA - COBRANÇA		
Nome do registro		Tamanho do registro		
FECH. DO LOTE		160 bytes		
				COB605
				18/06/04
Número	Posição	Picture	Conteúdo do campo	Especificações
1	001 - 003	9(003)	Local Destino	Nº Código do Local de destino do arquivo
2	004 - 006	9(003)	Nr. Cod. Banco dest.	Nr. Código do banco destinatário
3	007 - 031	9(025)	Controle de fech.do lote	Constante igual a 9 (noves)
4	032 - 033	9(002)	Tipo de documento	TD (40 abaixo do VLB) - (44 acima do VLB)
5	034 - 050	9(017)	Valor do lote	Somatório dos detalhes do lote
6	051 - 053	9(003)	Constante 999	Constante igual a 9 (noves)
7	054 - 056	9(003)	Nr. Cód. Banco apres.	Nr. Código do banco apresentante do documento
8	057 - 060	X(004)	Filler	Filler
9	061 - 067	9(007)	Nr. Do lote	Nr. Atribuido ao lote que contém o documento
10	068 - 070	9(003)	Constante 999	Sequencial de fechamento do lote
11	071 - 078	9(008)	Data do movimento	Data do movimento. Formato = AAAAMMDD
12	079 - 084	X(006)	Centro processador	Informação para controle do apresentante
13	085 - 091	9(007)	Versão	Versão de arquivo pelo Banco Remetente (deve ser igual a do Header)
14	092 - 093	X(002)	U. F. do fech.do lote	Unidade Federativa a qual pertence a compe origem
15	094 - 096	X(003)	Filler	Filler
16	097 - 103	9(007)	Local e versão do arquivo	Mesma informação do header - posições 54 a 60
17	104 - 113	9(010)	Sequencial do arquivo de troca	Sequencial de arquivo, iniciado em 1 no HDR evolução de +1 a cada novo registro, inclusive no TRL.
18	114 - 150	X(037)	Filler	Filler
19	151 - 160	9(010)	Sequencial de arquivo	Sequencial de arquivo, iniciado em 1 no HDR evolução de +1 a cada novo registro, inclusive o TRL.
Observações:				

Descrição do registro TRAILER (COB605 - REMESSA)				
<i>Nome do Arquivo</i> <i>Descrição do arquivo</i>				
COB605		ARQUIVO REMESSA - COBRANÇA		
<i>Nome do registro</i> <i>Tamanho do registro</i>				
TRAILER		160 bytes		
				COB605
				18/06/04
<i>Descrição dos campos</i>				
Número	Posição	Picture	Conteúdo do campo	Especificações
1	001 - 047	9(047)	Controle do Trailer	Constantes igual a 9 (noves)
2	048 - 053	X(006)	Nome do arquivo	Constantes igual COB605
3	054 - 056	9(003)	Local Origem	Nr. Cód.do Local de Origem do arquivo
4	057 - 060	9(004)	Nr. da vrs do arq.	Nr. Versão do arquivo - 2ª parte vrs arq.
5	061 - 063	9(003)	Nr. Código banco rem	Nr. Código banco remetente do arquivo
6	064 - 064	X(001)	D.V. Nr. Cod. Bco rem.	D.V. Nr. Código do banco remetente
7	065 - 065	9(001)	Indicador de remessa	Noturna = 3
8	066 - 073	9(008)	Data do movimento	Data, padrão = AAAAMMDD
9	074 - 090	9(017)	Valor do arquivo	Soma dos detalhes do arquivo
10	091 - 150	X(060)	Filler	Filler
11	151 - 160	9(010)	Sequencial de arquivo	Sequencial de arquivo, iniciado em 1 no HDR evolução de +1 a cada novo registro, inclusive o TRL.

3.5.3. COB 615

Descrição do registro HEADER (COB615 - RETORNO)				
<i>Nome do Arquivo</i>		<i>Descrição do arquivo</i>		
COB615		ARQUIVO RETORNO - COBRANÇA		
<i>Nome do registro</i>		<i>Tamanho do registro</i>		
HEADER		160 bytes		
				COB615
				18/06/04
<i>Descrição dos campos</i>				
Número	Posição	Picture	Conteúdo do campo	Especificações
1	001 - 047	9(047)	Controle do Header	Constantes igual a 0 (zeros)
2	048 - 053	X(006)	Nome do arquivo	Constantes igual COB615
3	054 - 056	9(003)	Local Origem	Número código do local de origem do arquivo
4	057 - 060	9(004)	Nr. da vrs do arq.	Nr. Versão do arquivo - 2ª parte vrs arq.
5	061 - 063	9(003)	Nr. Código banco dest.	Nr. Código banco destinatário do arquivo
6	064 - 064	X(001)	D.V. Nr. Cod. Bco dest.	D.V. Nr. Código do banco destinatário
7	065 - 065	9(001)	Indicador de remessa	Noturna = 3
8	066 - 073	9(008)	Data do movimento	Data, padrão = AAAAMMDD
9	074 - 076	X(003)	Flag fim	FIM
11	077 - 090	X(014)	Filler	Filler
12	091 - 093	9(003)	parcial do processador	Nr. parcial do processador em que foi gerado o arquivo
13	094 - 098	X(005)	Origem do arquivo	Centro processador em que foi gerado o arq. Se CIPOF - Centro Processador Oficial Se CIPCT - Centro Processador de Contigência
14	099 - 150	X(050)	Filler	Filler
15	151 - 160	9(010)	Sequencial de arquivo	Sequencial de arquivo, iniciado em 1 no HDR evolução de +1 a cada novo registro, inclusive o TRL.
<p>Observação: Este lay-out é usado nos retornos da grade noturna: troca.</p>				

Descrição do registro DETALHE (COB615 - RETORNO)				
Nome do Arquivo		Descrição do arquivo		
COB615		ARQUIVO RETORNO - COBRANÇA		
Nome do registro		Tamanho do registro		
DETALHE		160 bytes		
				COB615
				18/06/04
Descrição dos campos				
Número	Posição	Picture	Conteúdo do campo	Especificações
1	001 - 003	9(003)	Nr. Código banco dest.	Informado no documento
2	004 - 004	9(001)	Código da moeda	Informado no documento
3	005 - 005	9(001)	D.V. cód. De barra	Informado no documento
4	006 - 009	9(004)	Fator de Vencimento	Informado no documento
5	010 - 019	9(010)	Valor do documento	Informado no documento
6	020 - 044	X(025)	Campo livre	Informado no documento
7	045 - 046	9(002)	Tipo de documento	TD (40 abaixo do VLB) - (44 acima do VLB)
8	047 - 049	9(003)	Local Origem	Número código do local de origem do arquivo
9	050 - 050	X(001)	Tipo de Captura	Tipo de captura 1, 2, 3 e 4
10	051 - 052	9(002)	Cód. Devolução cbr.	Conforme tabela de motivos de devolução
11	053 - 053	X(001)	Filler	Filler
12	054 - 056	9(003)	Nr. Cód. Banco acolhedor	Nr. Código do banco acolhedor do documento
13	057 - 060	9(004)	Nr. Cod. Ag. Acolhedora	Nr. Da agência acolhedora do documento
14	061 - 067	9(007)	Nr. Do lote	Nr. Atribuido ao lote que contém o documento
15	068 - 070	9(003)	Sequencial do lote	Posição do documento no lote
16	071 - 078	9(008)	Data do movimento	Data do movimento. Formato = AAAAMMD
17	079 - 084	X(006)	Centro processador	Informação para controle do apresentante
18	085 - 096	9(012)	Valor líquido do título	Valor de liquidação do título
19	097 - 103	X(007)	Local e versão do arquivo	Informação contida no header por ocasião da troca (COB605).
20	104 - 113	9(10)	Seq.de arquivo de troca	Sequencial de arquivo informado na troca.
21	114 - 150	X(037)	Filler	Filler
22	151 - 160	9(010)	Sequencial de arquivo	Sequencial de arquivo, iniciado em 1 no HDR evolução de +1 a cada novo registro, inclusive o TRL.

Descrição do registro FECHAMENTO DE LOTE (COB615 - RETORNO)				
Nome do Arquivo		Descrição do arquivo		
COB615		ARQUIVO RETORNO - COBRANÇA		
Nome do registro		Tamanho do registro		
FECH. DE LOTE		160 bytes		
				COB615
				18/06/04
Descrição dos campos				
Número	Posição	Picture	Conteúdo do campo	Especificações
1	001 - 003	9(003)	Local Destino	Nr.código do local de destino do arquivo
2	004 - 006	9(003)	Nr. Cod. Banco dest.	Nr. Código do banco destinatário
3	007 - 031	9(025)	Controle de fech.de lote	Constante igual a 9 (noves)
4	032 - 033	9(002)	Tipo de documento	TD (40 abaixo do VLB) - (44 acima do VLB)
5	034 - 050	9(017)	Valor do lote	Somatório dos detalhes do lote
6	051 - 053	9(003)	Constante 999	Constante igual a 9 (noves)
7	054 - 056	9(003)	Nr. Cód. Banco rem.	Nr. Código do banco remetente do arquivo
8	057 - 060	X(004)	Filler	Filler
9	061 - 067	9(007)	Nr. Do lote	Nr. Atribuido ao lote que contém o documento
10	068 - 070	9(003)	Constante 999	Sequencial de fechamento de lote
11	071 - 078	9(008)	Data do movimento	Data do movimento. Formato = AAAAMMDD
12	079 - 084	X(006)	Centro processador	Informação para controle do apresentante
13	085 - 091	9(007)	Versão do arquivo	Versão de arquivo pelo Banco remetente (deve ser igual a do Header)
14	092 - 093	X(002)	U. F. do fech.do lote	Unidade Federativa a qual pertence a compe origem
15	094 - 096	X(003)	Filler	Filler
16	097 - 103	9(007)	Local e versão do arquivo	Mesma informação do header - posições 54 a 60
17	104 - 113	9(010)	Sequencial do arquivo de troca	Sequencial de arquivo, iniciado em 1 no HDR evolução de +1 a cada novo registro, inclusive no TRL.
18	114 - 150	X(037)	Filler	Filler
19	151 - 160	9(010)	Seqüencial de arquivo	Seqüencial de arquivo, iniciado em 1 no HDR evolução de +1 a cada novo registro, inclusive o TRL.

Descrição do registro TRAILER (COB615 - RETORNO)				
<i>Nome do Arquivo</i>		<i>Descrição do arquivo</i>		
COB615		ARQUIVO RETORNO - COBRANÇA		
<i>Nome do registro</i>		<i>Tamanho do registro</i>		
TRAILER		160 bytes		
				COB615
				18/06/04
<i>Descrição dos campos</i>				
Número	Posição	Picture	Conteúdo do campo	Especificações
1	001 - 047	9(047)	Controle do Trailer	Constantes igual a 9 (noves)
2	048 - 053	X(006)	Nome do arquivo	Constantes igual COB615
3	054 - 056	9(003)	Local Origem	Número código do local de origem do arquivo
4	057 - 060	9(004)	Nr. da vrs do arq.	Nr. Versão do arquivo - 2ª parte vrs arq.
5	061 - 063	9(003)	Nr. Código banco dest.	Nr. Código banco destinatário
6	064 - 064	X(001)	D.V. Nr. Cod. Bco dest.	D.V. Nr. Código do banco destinatário
7	065 - 065	9(001)	Indicador de remessa	Noturna = 3
8	066 - 073	9(008)	Data do movimento	Data, padrão = AAAAMMDD
9	074 - 090	9(017)	Valor do arquivo	Soma dos detalhes contidos do arquivo
10	091 - 093	9(003)	Parcial do processador	Número da parcial de geração do arquivo. FIM, se última parcial do processador
11	094 - 098	X(005)	Origem do arquivo	Centro processador em que foi gerado o arquivo Se CIPOF - Centro Processador Oficial Se CIPCT - Centro Processador de Contigência
12	099 - 150	X(052)	Filler	Filler
13	151 - 160	9(010)	Filler	Sequencial de arquivo, iniciado em 1 no HDR, evolução de +1 a cada novo registro, inclusive no TLR.

3.5.4. COB 670

Descrição do registro HEADER (COB670 - RETORNO)				
Nome do Arquivo		Descrição do arquivo		
COB670		ARQUIVO RETORNO - COBRANÇA		
Nome do registro		Tamanho do registro		
HEADER		140 bytes		
				COB670
				18/06/04
<i>Descrição dos campos</i>				
Número	Posição	Picture	Conteúdo do campo	Especificações
1	001 – 009	X(009)	Controle do Header	Constantes igual 0 (zeros)
2	010 – 015	X(006)	Nome do arquivo	Constantes igual COB670
3	016 – 018	9(003)	Nr. Código banco dest	Nr. Código banco destino
4	019 – 019	X(001)	D.V. Nr. Cod. Bco dest.	D.V. Nr. Código do banco destinatário
5	020 – 020	9(001)	Indicador de remessa	Noturna = 3
6	021 - 024	9(004)	Versao do Arquivo	Versao do Arquivo
7	025 – 027	X(003)	Parcial	Nr.da parcial do processador onde o arquivo foi gerado FIM, se última parcial do processador
8	028 – 035	9(008)	Data do movimento	Data do movimento no formato AAAAMMDD
9	036 – 043	9(008)	Data da criação do arq.	Data de criação do arquivo pelo processador
10	044 – 047	9(004)	Hora/Minuto	Hora e Minuto de criação do arquivo
11	048 – 052	X(005)	Origem do arquivo	Origem do arquivo: Se CIPOF – processado no centro Oficial Se CIPCT – processado no centro de Contingencia
12	053 – 134	X(082)	Filler	Filler
13	135 - 140	9(006)	Seqüencial de arquivo	Seqüencial de arquivo, iniciado em 1 no HDR evolução de +1 a cada novo registro, inclusive o TRL.

Descrição do registro DETALHE TIPO 1 (COB670 - RETORNO)				
Nome do Arquivo		Descrição do arquivo		
COB670		ARQUIVO RETORNO - COBRANÇA		
Nome do registro		Tamanho do registro		
DETALHE TIPO 1		140 bytes		
				COB670
				18/06/04
<i>Descrição dos campos</i>				
Número	Posição	Picture	Conteúdo do campo	Especificações
1	001 – 001	9(001)	Tipo de registro	Contante, igual a 1(um)
2	002 – 004	9(003)	Nr. Código banco rem.	Nr. Código banco remetente
3	005 – 006	9(002)	Tipo de documento	TD (40 abaixo do VLB) - (44 acima do VLB)
4	007 – 009	9(003)	Nr. Código banco dest.	Nr. Código banco destinatário
5	010 – 012	9(003)	Local Destino	Nr.cód.do Local de Destino da troca do documento
6	013 – 018	9(006)	Qtde de Lotes remetido	Quantidade de lotes remetidos
7	019 – 035	9(017)	Valor	Valor total dos documentos remetidos
8	036 – 041	9(006)	Qtde de Documentos	Quantidade total de documentos remetidos
9	042 – 134	X(093)	Filler	Filler
10	135 – 140	9(006)	Sequencial de arquivo	Sequencial de arquivo, iniciado em 1 no HDR evolução de +1 a cada novo registro, inclusive o TRL.
Observações:				
O detalhe tipo '1' destina-se ao Banco apresentante da remessa				

Descrição do registro DETALHE TIPO 2 (COB670 - RETORNO)				
Nome do Arquivo		Descrição do arquivo		
COB670		ARQUIVO RETORNO - COBRANÇA		
Nome do registro		Tamanho do registro		
DETALHE TIPO 2		140 bytes		
				COB670
				18/06/04
<i>Descrição dos campos</i>				
Número	Posição	Picture	Conteúdo do campo	Especificações
1	001 – 001	9(001)	Tipo de registro	Contante, igual a 2(dois)
2	002 – 004	9(003)	Nr. Código banco dest.	Nr. Código banco destinatário
3	005 – 006	9(002)	Tipo de documento	TD (40 abaixo do VLB) - (44 acima do VLB)
4	007 – 009	9(003)	Nr. Código banco rem.	Nr. Código banco remetente
5	010 – 012	9(003)	Local Destino	Nr.cód.do Local de Destino da troca do documento
6	013 – 018	9(006)	Qtde de Lotes recebido	Quantidade de lotes recebidos
7	019 – 035	9(017)	Valor	Valor total dos documentos recebidos
8	036 – 041	9(006)	Qtde de Documentos	Quantidade total de documentos recebidos
9	042 – 134	X(093)	Filler	Filler
10	135 – 140	9(006)	Sequencial de arquivo	Sequencial de arquivo, iniciado em 1 no HDR evolução de +1 a cada novo registro, inclusive o TRL.
Observações:				
O detalhe tipo '2' destina-se ao Banco destinatário do registro de cobrança				

Descrição do registro DETALHE TIPO 3 (COB670 - LOTE INVÁLIDO)				
Nome do Arquivo		Descrição do arquivo		
COB670		ARQUIVO RETORNO - COBRANÇA		
Nome do registro		Tamanho do registro		
DETALHE TIPO 3		140 bytes		
				COB670
				18/06/04
<i>Descrição dos campos</i>				
Número	Posição	Picture	Conteúdo do campo	Especificações
1	001 – 001	9(001)	Tipo de arquivo	Contante, igual a 3(três)
2	002 – 004	9(003)	Banco apresentante	Nr. Código banco apresentante
3	005 – 006	9(002)	Tipo de documento	TD (40 abaixo do VLB) - (44 acima do VLB)
4	007 – 009	9(003)	Banco destinatário	Nr. Código banco destinatário
5	010 – 012	9(003)	Local Destino	Nr.cód.do Local de Destino da troca do documento
6	013 – 014	9(002)	Código Rel.	11 - Lote recusado, 22 - Lote com diferença
7	015 – 020	9(006)	Qtde apurada	Quantidade total dos documentos recebidos
8	021 – 023	9(003)	Qtde informada	Quantidade total de documentos informados
9	024 – 040	9(017)	Valor apurado	Valor total apurado
10	041 – 057	9(017)	Valor informado	Valor total informado
11	058 – 081	X(024)	Filler	Filler
12	082 – 088	9(007)	Nr. Lote	Nr. Lote
13	089 – 114	X(026)	Filler	Filler
14	115 – 116	9(002)	Ocorrências de erro	Tipo de ocorrência
15	117 – 126	9(010)	Seqüencial erro	Seqüencial do registro com erro no arquivo remessa
16	127 - 134	X (008)	Filler	Filler
17	135 – 140	X (006)	Seqüencial	Seqüencial de arquivo, iniciado em 1 no HDR evolução de +1 a cada novo registro, inclusive o TRL.
Observação: Lote inválido por banco remetente.				

Descrição do registro DETALHE TIPO 3 (COB670 - DETALHE INVÁLIDO)				
Nome do Arquivo		Descrição do arquivo		
COB670		ARQUIVO RETORNO - COBRANÇA		
Nome do registro		Tamanho do registro		
DETALHE TIPO 3		140 bytes		
				COB670
				18/06/04
Descrição dos campos				
Número	Posição	Picture	Conteúdo do campo	Especificações
1	001 - 001	9(001)	Tipo arquivo	Contante, igual a 3 (três)
2	002 - 004	9(003)	Banco apresentante	Nr. Código do banco apresentante
3	005 - 006	9(002)	Tipo documento	TD (40 abaixo do VLB) - (44 acima do VLB)
4	007 - 009	9(003)	Banco destinatário	Nr. Código banco destinatário
5	010 - 012	9(003)	Local Destino	Nr.cód.do Local de Destino da troca do registro
6	013 - 014	9(002)	Filler	Filler
7	015 - 017	X(003)	Banco destinatário	Nº código do banco destino informado na remessa
8	018 - 018	X(001)	Cód. Moeda	Código Moeda informado na remessa
9	019 - 019	X(001)	DV-Código de Barras	DV do código de barras informado na remessa
10	020 - 033	X(014)	Valor do título	Valor do Título informado na remessa
11	034 - 058	X(025)	CPO-Livre	Campo Livre informado na remessa
12	059 - 060	X(002)	Tipo documento	Tipo de documento informado na remessa
13	061 - 063	X(003)	Local Origem	Código Local de Origem informado na remessa
14	064 - 064	X(001)	Filler	Filler
15	065 - 066	X(002)	COD-Devolução	Conforme tabela de motivos de devolução
16	067 - 067	X(001)	Filler	Filler
17	068 - 070	X(003)	Banco apresentante	Cód. Banco apresentante informado na remessa
18	071 - 074	X(004)	Agência	Código Agência informado na remessa
19	075 - 081	X(007)	Nr. Lote	Nr. Lote informado na remessa
20	082 - 084	X(003)	Sequencial lote	Sequencial lote informado na remessa
21	085 - 092	X(008)	Data do movimento	Data do movimento informado na remessa
22	093 - 098	X(006)	CEN-PROC	Centro Processamento informado na remessa
23	099 - 110	9(012)	Valor líquido	Valor líquido informado na remessa
24	111 - 114	X(004)	Filler	Filler
25	115 - 116	9(002)	Ocorrência de erro	Tipo de ocorrência
26	117 - 126	9(010)	Sequencial erro	Sequencial do registro com erro no arquivo remessa
27	127 - 134	X(008)	Filler	Filler
28	135 - 140	9(006)	Sequencial	Sequencial de arquivo, iniciado em 1 no HDR evolução de +1 a cada novo registro, inclusive o TRL.
<p>Observações: Detalhes inválidos por banco remetente.</p>				

Descrição do registro DETALHE TIPO 4 (COB670 - LOTE INVÁLIDO)				
Nome do Arquivo		Descrição do arquivo		
COB670		ARQUIVO RETORNO - COBRANÇA		
Nome do registro		Tamanho do registro		
DETALHE TIPO 4		140 bytes		
				COB670
				18/06/04
Descrição dos campos				
Número	Posição	Picture	Conteúdo do campo	Especificações
1	001 – 001	9(001)	Tipo de registro	Contante, igual a 4 (quatro)
2	002 – 004	9(003)	Banco destinatário	Nr. Código banco destinatário
3	005 – 006	9(002)	Tipo de documento	TD (40 abaixo do VLB) - (44 acima do VLB)
4	007 – 009	9(003)	Banco apresentante	Nr. Código banco apresentante
5	010 – 012	9(003)	Local Destino	Nr.cód.do Local de Destino da troca do documento
6	013 – 014	9(002)	Código Rel.	11 - Lote recusado, 22 - Lote com diferença
7	015 – 020	9(006)	Qtde apurada	Quantidade total dos documentos recebidos
8	021 – 023	9(003)	Qtde informada	Quantidade total de documentos informados
9	024 – 040	9(017)	Valor apurado	Valor total apurado
10	041 – 057	9(017)	Valor informado	Valor total informado
11	058 – 081	X(024)	Filler	Filler
12	082 – 088	9(007)	Nr. Lote	Nr. Lote
13	089 - 114	X(026)	Filler	Filler
14	115 – 116	9(002)	Ocorrências de erro	Tipos de ocorrências
15	117 – 126	9(010)	Seqüencial erro	Seqüencial do registro com erro no arquivo remessa
16	127 - 134	X (008)	Filler	Filler
17	135 – 140	X (006)	Sequencial	Sequencial de arquivo, iniciado em 1 no HDR evolução de +1 a cada novo registro, inclusive o TRL.
Observação: Lotes inválidos por banco destinatário.				

Descrição do registro DETALHE TIPO 4 (COB670 - DETALHE INVÁLIDO)				
Nome do Arquivo		Descrição do arquivo		
COB670		ARQUIVO RETORNO - COBRANÇA		
Nome do registro		Tamanho do registro		
DETALHE TIPO 4		140 bytes		
				COB670
				18/06/04
<i>Descrição dos campos</i>				
Número	Posição	Picture	Conteúdo do campo	Especificações
1	001 - 001	9(001)	Tipo arquivo	Contante, igual a 4 (quatro)
2	002 - 004	9(003)	Banco destinatário	Nr. Código do banco destinatário
3	005 - 006	9(002)	Tipo documento	TD (40 abaixo do VLB) - (44 acima do VLB)
4	007 - 009	9(003)	Banco apresentante	Nr. Código banco apresentante
5	010 - 012	9(003)	Local Destino	Nr.cód.do Local de Destino da troca do documento
6	013 - 014	9(002)	Filler	Filler
7	015 - 017	X(003)	Banco destinatário	Nº código do banco destino informado na remessa
8	018 - 018	X(001)	Cód. Moeda	Código Moeda informado na remessa
9	019 - 019	X(001)	DV-Código de Barras	DV do código de barras informado na remessa
10	020 - 033	X(014)	Valor do título	Valor do Título informado na remessa
11	034 - 058	X(025)	CPO-Livre	Campo Livre informado na remessa
12	059 - 060	X(002)	Tipo documento	Tipo de documento informado na remessa
13	061 - 063	X(003)	Local Origem	Código Local de Origem informado na remessa
14	064 - 064	X(001)	Filler	Filler
15	065 - 066	X(002)	COD-Devolução	Conforme tabela de motivos de devolução
16	067 - 067	X(001)	Filler	Filler
17	068 - 070	X(003)	Banco apresentante	Cód. Banco apresentante informado na remessa
18	071 - 074	X(004)	Agência	Código Agência informado na remessa
19	075 - 081	X(007)	Nr. Lote	Nr. Lote informado na remessa
20	082 - 084	X(003)	Sequencial lote	Sequencial lote informado na remessa
21	085 - 092	X(008)	Data do movimento	Data do movimento informado na remessa
22	093 - 098	X(006)	CEN-PROC	Centro Processamento informado na remessa
23	099 - 110	X(012)	Valor líquido	Valor líquido informado na remessa
24	111 - 114	X(004)	Filler	Filler
25	115 - 116	9(002)	Ocorrências de erro	Tipos de ocorrências
26	117 - 126	9(010)	Sequencial de erro	Sequencial do registro com erro no arquivo remessa
27	127 - 134	X(008)	Filler	Filler
28	135 - 140	9(006)	Seqüencial	Seqüencial de arquivo, iniciado em 1 no HDR evolução de +1 a cada novo registro, inclusive o TRL.
<p>Observações: Detalhes inválidos por banco destinatário.</p>				

Descrição do registro DETALHE TIPO 5 (COB670 - RETORNO)				
Nome do Arquivo		Descrição do arquivo		
COB670		ARQUIVO RETORNO - COBRANÇA		
Nome do registro		Tamanho do registro		
DETALHE TIPO 5		140 bytes		
				COB670
				18/06/04
<i>Descrição dos campos</i>				
Número	Posição	Picture	Conteúdo do campo	Especificações
1	001 – 001	9(001)	Tipo de registro	Contante, igual a 5(cinco)
2	002 – 013	X(012)	Versão 01	Versão 01 de 07 ocorrências
3	002 – 004	9(003)	Nr. Código banco rem.	Nr. banco informado no header do arq. COB605
4	005 – 006	9(002)	Nr. Remessa	Nr. Remessa informada no header do arq. COB605
5	007 – 009	9(003)	Local Origem	Cód. Local Origem informado no header do arq. COB605
6	010 – 013	9(004)	Nr. Versão	Nr. Versão informada no header do arq. COB605
7	014 - 025	X(012)	Versão 02	Idem
8	026 - 037	X(012)	Versão 03	Idem
9	038 - 049	X(012)	Versão 04	Idem
10	050 - 061	X(012)	Versão 05	Idem
11	062 - 073	X(012)	Versão 06	Idem
12	074 - 085	X(012)	Versão 07	Idem
13	086– 134	X(001)	Filler	Filler
14	135 – 140	9(006)	Sequencial de arquivo	Sequencial de arquivo, iniciado em 1 no HDR evolução de +1 a cada novo registro, inclusive o TRL.
				OBS.: As versões de 02 a 07 são subdivididas nos mesmos campos da versão 01
Observações: O registro tipo '5' destina-se ao Banco apresentante das remessas COB605.				

Descrição do registro TRAILER (COB670 - RETORNO)				
Nome do Arquivo		Descrição do arquivo		
COB670		ARQUIVO RETORNO - COBRANÇA		
Nome do registro		Tamanho do registro		
TRAILER		140 bytes		
				COB670
				18/06/04
<i>Descrição dos campos</i>				
Número	Posição	Picture	Conteúdo do campo	Especificações
1	001 – 009	X(009)	Controle do Trailer	Constantes igual 9(noves)
2	010 – 015	X(006)	Nome do arquivo	Constantes igual COB670
3	016 – 018	9(003)	Nr. Código banco dest	Nr. Código banco destino
4	019 – 019	X(001)	D.V. Nr. Cod. Bco dest.	D.V. Nr. Código do banco destinatário
5	020 – 020	9(001)	Indicador de remessa	Noturna = 3
6	021 - 024	9(004)	Versao do Arquivo	Versao do Arquivo
7	025 – 027	9(003)	Parcial	Nr.da parcial do processador em que foi gerado o arquivo
8	028 – 035	9(008)	Data do movimento	Data do movimento no formato AAAAMMDD
9	036 – 043	9(008)	Data da criação do arq.	Data de criação do arquivo pelo processador
10	044 – 047	9(004)	Hora/Minuto	Hora e Minuto de criação do arquivo
				Origem do arquivo:
11	048 – 052	X(005)	Origem do arquivo	Se CIPOF – processado no centro Oficial Se CIPCT – processado no centro de Contingencia
12	053 – 134	X(082)	Filler	Filler
13	135 - 140	9(006)	Sequencial de arquivo	Sequencial de arquivo, iniciado em 1 no HDR evolução de +1 a cada novo registro, inclusive o TRL.

3.6. Leiautes DVC

3.6.1. DVC 601

Descrição (DVC601 - PROTOCOLO)				
<i>Nome do Arquivo</i>		<i>Descrição do arquivo</i>		
DVC601		ARQUIVO PROTOCOLO - COBRANÇA		
<i>Nome do registro</i>		<i>Tamanho do registro</i>		
		77 bytes		
				DVC601
				20/07/04
<i>Descrição dos campos</i>				
Número	Posição	Picture	Conteúdo do campo	Especificações
1	001 – 001	X(001)	Tipo-Reg	H - Header, T - Trailer
2	002 – 007	X(006)	NM-Arq	Nome do arquivo DVC601
3	008 – 010	9(003)	Local Origem	Nr. Código do Local de Origem do arquivo
4	011 – 011	9(001)	Ind-Rem	7 - (DVC - Devolução de cobrança)
5	012 – 014	9(003)	Bco-Apres	Banco apresentante
6	015 - 022	9(008)	DT-Mov-DMA	Data movimento enviada no DVC605-AAAAMMDD
7	023 – 026	9(004)	Versão	Versão enviada no DVC605
8	027 – 028	9(002)	Parcial	Número da Parcial que foi processado o arquivo
9	029 – 035	9(007)	Qtde	Quantidade de registros do arquivo DVC605
10	036 – 077	X(042)	TB-Ocor	Tabela de ocorrências (Até 21 ocorrências de 002 bytes cada.

3.6.2. DVC 605

Descrição do registro HEADER (DVC605 - REMESSA)				
<i>Nome do Arquivo</i>		<i>Descrição do arquivo</i>		
DVC605		ARQUIVO REMESSA - COBRANÇA		
<i>Nome do registro</i>		<i>Tamanho do registro</i>		
HEADER		160 bytes		
				DVC605
				20/07/04
<i>Descrição dos campos</i>				
Número	Posição	Picture	Conteúdo do campo	Especificações
1	001 - 047	9(047)	Controle do Header	Constantes igual 0 (zeros)
2	048 - 053	X(006)	Nome do arquivo	Constantes igual DVC605
3	054 - 056	9(003)	Local Origem	Nr. Cód.do Local de Origem do arquivo
4	057 - 060	9(004)	Nr. da vrs do arq.	Nr. Versão do arquivo - 2ª parte vrs arq.
5	061 - 063	9(003)	Nr. Código banco rem	Nr. Código banco remetente
6	064 - 064	X(001)	D.V. Nr. Cod. Bco rem.	D.V. Nr. Código do banco remetente
7	065 - 065	9(001)	Indicador de remessa	7 - (DVC Devolução de cobrança)
8	066 - 073	9(008)	Data do movimento	Data, padrão = AAAAMMDD
9	074 - 150	X(077)	Filler	Filler
10	151 - 160	9(010)	Sequencial de arquivo	Sequencial de arquivo, iniciado em 1 no HDR evolução de +1 a cada novo registro, inclusive o TRL.
<p>Observação: Este lay-out é usado nas remessas das grades noturna: troca. O nome do arquivo será sempre DVC605.</p>				

Descrição do registro DETALHE (DVC605 -REMESSA)				
Nome do Arquivo		Descrição do arquivo		
DVC605		ARQUIVO REMESSA - COBRANÇA		
Nome do registro		Tamanho do registro		
DETALHE		160 bytes		
				DVC605
				20/07/04
Descrição dos campos				
Número	Posição	Picture	Conteúdo do campo	Especificações
1	001 - 003	9(003)	Nr. Código banco dest.	Informado no documento
2	004 - 004	9(001)	Código da moeda	Informado no documento
3	005 - 005	9(001)	D.V. cód. De barra	Informado no documento
4	006 - 009	9(004)	Fator de vencimento	Informado no documento
5	010 - 019	9(010)	Valor do documento	Informado no documento
6	020 - 044	X(025)	Campo livre	Informado no documento
7	045 - 046	9(002)	Tipo de documento	Retorno Noturno = 41
8	047 - 049	9(003)	Local Origem	Nr. Cód.do Local de Origem do arquivo.
9	050 - 050	X(001)	Tipo de captura	Tipo de captura 1, 2, 3 e 4
10	051 - 052	9(002)	Cód. Devolução cbr.	Conforme tabela de motivos de devolução
11	053 - 053	X(001)	Filler	Filler
12	054 - 056	9(003)	Nr. Cód. Banco rem.	Nr. Código do banco remetente do documento
13	057 - 060	9(004)	Nr. Cod. Agência rem.	Nr. Da agência remetente do documento
14	061 - 067	9(007)	Nr. Do lote	Nr. Atribuído ao lote que contém o documento
15	068 - 070	9(003)	Sequencial do lote	Posição do documento no lote
16	071 - 078	9(008)	Data do movimento	Data do movimento. Formato = AAAAMMDD
17	079 - 084	X(006)	Centro processador	Informação para controle do apresentante
18	085 - 096	9(012)	Valor líquido do título	Valor de liquidação do título
19	097 - 103	X(007)	Local e versão do arquivo de troca	Mesma informação do header - posições 54 a 60
20	104 - 113	9(010)	Sequencial de arquivo da troca	Sequencial de arquivo atribuído na troca.
21	114 - 150	X(037)	Filler	Filler
22	151 - 160	9(010)	Sequencial do arquivo	Sequencial de arquivo, iniciado em 1 no HDR, evolução de +1 a cada novo registro, inclusive o TRL.
<p>Observações:</p> <p>Nas posições 001 a 113 os registros de devolução devem ser idênticos ao original (COB605), exceto as posições 045 a 046 (Tipo de documento) e 051 a 052 (motivo de devolução).</p>				

Descrição do registro FECHAMENTO DO LOTE (DVC605 - REMESSA)				
Nome do Arquivo		Descrição do arquivo		
DVC605		ARQUIVO REMESSA - COBRANÇA		
Nome do registro		Tamanho do registro		
FECH. DO LOTE		160 bytes		
				DVC605
				20/07/04
Número	Posição	Picture	Conteúdo do campo	Especificações
1	001 - 003	9(003)	Local Destino	Nº Código do Local de destino do arquivo
2	004 - 006	9(003)	Nr. Cod. Banco dest.	Nr. Código do banco destinatário da devolução.
3	007 - 031	9(025)	Controle de fech.do lote	Constante igual a 9 (noves)
4	032 - 033	9(002)	Tipo de documento	Retorno Noturno = 41
5	034 - 050	9(017)	Valor do lote	Somatório dos detalhes do lote
6	051 - 053	9(003)	Constante 999	Constante igual a 9 (noves)
7	054 - 056	9(003)	Nr. Cód. Banco apres.	Nr. Código do banco apresentante da devolução.
8	057 - 060	X(004)	Filler	Filler
9	061 - 067	9(007)	Nr. Do lote	Nr. Atribuido ao lote que contém o documento
10	068 - 070	9(003)	Constante 999	Sequencial de fechamento do lote
11	071 - 078	9(008)	Data do movimento	Data do movimento. Formato = AAAAMMDD
12	079 - 084	X(006)	Centro processador	Informação para controle do apresentante
13	085 - 091	9(007)	Versão	Versão de arquivo pelo Banco Remetente (deve ser igual a do Header)
14	092 - 093	X(002)	U. F. do fech.do lote	Unidade Federativa a qual pertence a compe origem
15	094 - 096	X(003)	Filler	Filler
16	097 - 103	9(007)	Local e versão do arquivo	Mesma informação do header - posições 54 a 60
17	104 - 113	9(010)	Sequencial do arquivo de troca	Sequencial de arquivo, iniciado em 1 no HDR evolução de +1 a cada novo registro, inclusive no TRL.
18	114 - 150	X(037)	Filler	Filler
19	151 - 160	9(010)	Sequencial de arquivo	Sequencial de arquivo, iniciado em 1 no HDR evolução de +1 a cada novo registro, inclusive o TRL.
Observações:				

Descrição do registro TRAILER (DVC605 - REMESSA)				
<i>Nome do Arquivo</i> <i>Descrição do arquivo</i>				
DVC605		ARQUIVO REMESSA - COBRANÇA		
<i>Nome do registro</i> <i>Tamanho do registro</i>				
TRAILER		160 bytes		
				DVC605
				20/07/04
<i>Descrição dos campos</i>				
Número	Posição	Picture	Conteúdo do campo	Especificações
1	001 - 047	9(047)	Controle do Trailer	Constantes igual a 9 (noves)
2	048 - 053	X(006)	Nome do arquivo	Constantes igual DVC605
3	054 - 056	9(003)	Local Origem	Nr. Cód.do Local de Origem do arquivo
4	057 - 060	9(004)	Nr. da vrs do arq.	Nr. Versão do arquivo - 2ª parte vrs arq.
5	061 - 063	9(003)	Nr. Código banco rem	Nr. Código banco remetente do arquivo
6	064 - 064	X(001)	D.V. Nr. Cod. Bco rem.	D.V. Nr. Código do banco remetente
7	065 - 065	9(001)	Indicador de remessa	7 (DVC - Devolução de cobrança)
8	066 - 073	9(008)	Data do movimento	Data, padrão = AAAAMMDD
9	074 - 090	9(017)	Valor do arquivo	Soma dos detalhes do arquivo
10	091 - 150	X(060)	Filler	Filler
11	151 - 160	9(010)	Sequencial de arquivo	Sequencial de arquivo, iniciado em 1 no HDR evolução de +1 a cada novo registro, inclusive o TRL.
Observações:				

3.6.3. DVC 615

Descrição do registro HEADER (DVC615 - RETORNO)				
<i>Nome do Arquivo</i>		<i>Descrição do arquivo</i>		
DVC615		ARQUIVO RETORNO - COBRANÇA		
<i>Nome do registro</i>		<i>Tamanho do registro</i>		
HEADER		160 bytes		
				DVC615
				20/07/04
<i>Descrição dos campos</i>				
Número	Posição	Picture	Conteúdo do campo	Especificações
1	001 - 047	9(047)	Controle do Header	Constantes igual a 0 (zeros)
2	048 - 053	X(006)	Nome do arquivo	Constantes igual DVC615
3	054 - 056	9(003)	Local Origem	Número código do local de origem do arquivo
4	057 - 060	9(004)	Nr. da vrs do arq.	Nr. Versão do arquivo - 2ª parte vrs arq.
5	061 - 063	9(003)	Nr. Código banco dest.	Nr. Código banco destinatário do arquivo
6	064 - 064	X(001)	D.V. Nr. Cod. Bco dest.	D.V. Nr. Código do banco destinatário
7	065 - 065	9(001)	Indicador de remessa	7 (DVC - Devolução de cobrança)
8	066 - 073	9(008)	Data do movimento	Data, padrão = AAAAMMDD
9	074 - 076	X(003)	Flag fim	FIM
11	077 - 090	X(014)	Filler	Filler
12	091 - 093	9(003)	parcial do processador	Nr. parcial do processador em que foi gerado o arquivo
13	094 - 098	X(005)	Origem do arquivo	Centro processador em que foi gerado o arq. Se CIPOF - Centro Processador Oficial Se CIPCT - Centro Processador de Contigência
14	099 - 150	X(050)	Filler	Filler
15	151 - 160	9(010)	Sequencial de arquivo	Sequencial de arquivo, iniciado em 1 no HDR evolução de +1 a cada novo registro, inclusive o TRL.
Observação: Este lay-out é usado nos retornos da grade noturna: troca.				

Descrição do registro DETALHE (DVC615 - RETORNO)				
Nome do Arquivo		Descrição do arquivo		
DVC615		ARQUIVO RETORNO - COBRANÇA		
Nome do registro		Tamanho do registro		
DETALHE		160 bytes		
				DVC615
				20/07/04
Descrição dos campos				
Número	Posição	Picture	Conteúdo do campo	Especificações
1	001 - 003	9(003)	Nr. Código banco dest.	Informado no documento
2	004 - 004	9(001)	Código da moeda	Informado no documento
3	005 - 005	9(001)	D.V. cód. De barra	Informado no documento
4	006 - 009	9(004)	Fator de Vencimento	Informado no documento
5	010 - 019	9(010)	Valor do documento	Informado no documento
6	020 - 044	X(025)	Campo livre	Informado no documento
7	045 - 046	9(002)	Tipo de documento	Troca Noturna = 41
8	047 - 049	9(003)	Local Origem	Número código do local de origem do arquivo
9	050 - 050	X(001)	Tipo de Captura	Tipo de captura 1, 2, 3 e 4
10	051 - 052	9(002)	Cód. Devolução cbr.	Conforme tabela de motivos de devolução
11	053 - 053	X(001)	Filler	Filler
12	054 - 056	9(003)	Nr. Cód. Banco acolhedor	Nr. Código do banco acolhedor do documento
13	057 - 060	9(004)	Nr. Cod. Ag. Acolhedora	Nr. Da agência acolhedora do documento
14	061 - 067	9(007)	Nr. Do lote	Nr. Atribuído ao lote que contém o documento
15	068 - 070	9(003)	Sequencial do lote	Posição do documento no lote
16	071 - 078	9(008)	Data do movimento	Data do movimento. Formato = AAAAMMD
17	079 - 084	X(006)	Centro processador	Informação para controle do apresentante
18	085 - 096	9(012)	Valor líquido do título	Valor de liquidação do título
19	097 - 103	X(007)	Local e versão do arquivo	Informação contida no header por ocasião da troca (COB605).
20	104 - 113	9(10)	Seq.de arquivo de troca	Sequencial de arquivo atribuído na troca.
21	114 - 150	X(037)	Filler	Filler
22	151 - 160	9(010)	Sequencial de arquivo	Sequencial de arquivo, iniciado em 1 no HDR evolução de +1 a cada novo registro, inclusive o TRL

Descrição do registro FECHAMENTO DE LOTE (DVC615 - RETORNO)				
Nome do Arquivo		Descrição do arquivo		
DVC615		ARQUIVO RETORNO - COBRANÇA		
Nome do registro		Tamanho do registro		
FECH. DE LOTE		160 bytes		
				DVC615
				20/07/04
Descrição dos campos				
Número	Posição	Picture	Conteúdo do campo	Especificações
1	001 - 003	9(003)	Local Destino	Nr.código do local de destino do arquivo
2	004 - 006	9(003)	Nr. Cod. Banco dest.	Nr. Código do banco destinatário
3	007 - 031	9(025)	Controle de fech.de lote	Constante igual a 9 (noves)
4	032 - 033	9(002)	Tipo de documento	Retorno Noturna = TD 41
5	034 - 050	9(017)	Valor do lote	Somatório dos detalhes do lote
6	051 - 053	9(003)	Constante 999	Constante igual a 9 (noves)
7	054 - 056	9(003)	Nr. Cód. Banco rem.	Nr. Código do banco remetente do arquivo
8	057 - 060	X(004)	Filler	Filler
9	061 - 067	9(007)	Nr. Do lote	Nr. Atribuido ao lote que contém o documento
10	068 - 070	9(003)	Constante 999	Sequencial de fechamento de lote
11	071 - 078	9(008)	Data do movimento	Data do movimento. Formato = AAAAMMDD
12	079 - 084	X(006)	Centro processador	Informação para controle do apresentante
13	085 - 091	9(007)	Versão do arquivo	Versão de arquivo pelo Banco remetente (deve ser igual a do Header)
14	092 - 093	X(002)	U. F. do fech.do lote	Unidade Federativa a qual pertence a compe origem
15	094 - 096	X(003)	Filler	Filler
16	097 - 103	9(007)	Local e versão do arquivo	Mesma informação do header - posições 54 a 60
17	104 - 113	9(010)	Sequencial do arquivo de troca	Sequencial de arquivo, iniciado em 1 no HDR evolução de +1 a cada novo registro, inclusive no TRL.
18	114 -150	X(037)	Filler	Filler
19	151 - 160	9(010)	Sequencial de arquivo	Sequencial de arquivo, iniciado em 1 no HDR evolução de +1 a cada novo registro, inclusive o TRL.

Descrição do registro TRAILER (DVC615 - RETORNO)				
<i>Nome do Arquivo</i>		<i>Descrição do arquivo</i>		
DVC615		ARQUIVO RETORNO - COBRANÇA		
<i>Nome do registro</i>		<i>Tamanho do registro</i>		
TRAILER		160 bytes		
				DVC615
				20/07/04
<i>Descrição dos campos</i>				
Número	Posição	Picture	Conteúdo do campo	Especificações
1	001 - 047	9(047)	Controle do Trailer	Constantes igual a 9 (noves)
2	048 - 053	X(006)	Nome do arquivo	Constantes igual DVC615
3	054 - 056	9(003)	Local Origem	Número código do local de origem do arquivo
4	057 - 060	9(004)	Nr. da vrs do arq.	Nr. Versão do arquivo - 2ª parte vrs arq.
5	061 - 063	9(003)	Nr. Código banco dest.	Nr. Código banco destinatário
6	064 - 064	X(001)	D.V. Nr. Cod. Bco dest.	D.V. Nr. Código do banco destinatário
7	065 - 065	9(001)	Indicador de remessa	7 (DVC - Devolução de cobrança)
8	066 - 073	9(008)	Data do movimento	Data, padrão = AAAAMMDD
9	074 - 090	9(017)	Valor do arquivo	Soma dos detalhes contidos do arquivo
10	091 - 093	9(003)	Parcial do processador	Número da parcial de geração do arquivo. FIM, se última parcial do processador
11	094 - 098	X(005)	Origem do arquivo	Centro processador em que foi gerado o arquivo Se CIPOF - Centro Processador Oficial Se CIPCT - Centro Processador de Contigência
12	099 - 150	X(052)	Filler	Filler
13	151 - 160	9(010)	Filler	Sequencial de arquivo, iniciado em 1 no HDR, evolução de +1 a cada novo registro, inclusive no TLR.

3.6.4. DVC 670

Descrição do registro HEADER (DVC670 - RETORNO)				
Nome do Arquivo		Descrição do arquivo		
DVC670		ARQUIVO RETORNO - COBRANÇA		
Nome do registro		Tamanho do registro		
HEADER		140 bytes		
				DVC670
				20/07/04
Descrição dos campos				
Número	Posição	Picture	Conteúdo do campo	Especificações
1	001 – 009	X(009)	Controle do Header	Constantes igual 0 (zeros)
2	010 – 015	X(006)	Nome do arquivo	Constantes igual DVC670
3	016 – 018	9(003)	Nr. Código banco dest	Nr. Código banco destino
4	019 – 019	X(001)	D.V. Nr. Cod. Bco dest.	D.V. Nr. Código do banco destinatário
5	020 – 020	9(001)	Indicador de remessa	7 - (DVC - Devolução de cobrança)
6	021 - 024	9(004)	Versao do Arquivo	Versao do Arquivo
7	025 – 027	X(003)	Parcial	Nr.da parcial do processador onde o arquivo foi gerado FIM, se última parcial do processador
8	028 – 035	9(008)	Data do movimento	Data do movimento no formato AAAAMMDD
9	036 – 043	9(008)	Data da criação do arq.	Data de criação do arquivo pelo processador
10	044 – 047	9(004)	Hora/Minuto	Hora e Minuto de criação do arquivo
11	048 – 052	X(005)	Origem do arquivo	Origem do arquivo: Se CIPOF – processado no centro Oficial Se CIPCT – processado no centro de Contingencia
12	053 – 134	X(082)	Filler	Filler
13	135 - 140	9(006)	Seqüencial de arquivo	Seqüencial de arquivo, iniciado em 1 no HDR evolução de +1 a cada novo registro, inclusive o TRL.

Descrição do registro DETALHE TIPO 1 (DVC670 - RETORNO)				
Nome do Arquivo		Descrição do arquivo		
DVC670		ARQUIVO RETORNO - COBRANÇA		
Nome do registro		Tamanho do registro		
DETALHE TIPO 1		140 bytes		
				DVC670
				20/07/04
<i>Descrição dos campos</i>				
Número	Posição	Picture	Conteúdo do campo	Especificações
1	001 – 001	9(001)	Tipo de registro	Contante, igual a 1(um)
2	002 – 004	9(003)	Nr. Código banco rem.	Nr. Código banco remetente
3	005 – 006	9(002)	Tipo de documento	Retorno Noturno = 41
4	007 – 009	9(003)	Nr. Código banco dest.	Nr. Código banco destinatário
5	010 – 012	9(003)	Local Destino	Nr.cód.do Local de Destino da troca do documento
6	013 – 018	9(006)	Qtde de Lotes remetido	Quantidade de lotes remetidos
7	019 – 035	9(017)	Valor	Valor total dos documentos remetidos
8	036 – 041	9(006)	Qtde de Documentos	Quantidade total de documentos remetidos
9	042 – 134	X(093)	Filler	Filler
10	135 – 140	9(006)	Sequencial de arquivo	Sequencial de arquivo, iniciado em 1 no HDR evolução de +1 a cada novo registro, inclusive o TRL.
Observações:				
O detalhe tipo '1' destina-se ao Banco apresentante da remessa				

Descrição do registro DETALHE TIPO 2 (DVC670 - RETORNO)				
Nome do Arquivo		Descrição do arquivo		
DVC670		ARQUIVO RETORNO - COBRANÇA		
Nome do registro		Tamanho do registro		
DETALHE TIPO 2		140 bytes		
				DVC670
				20/07/04
<i>Descrição dos campos</i>				
Número	Posição	Picture	Conteúdo do campo	Especificações
1	001 – 001	9(001)	Tipo de registro	Contante, igual a 2(dois)
2	002 – 004	9(003)	Nr. Código banco dest.	Nr. Código banco destinatário
3	005 – 006	9(002)	Tipo de documento	Retorno Noturno = 41
4	007 – 009	9(003)	Nr. Código banco rem.	Nr. Código banco remetente
5	010 – 012	9(003)	Local Destino	Nr.cód.do Local de Destino da troca do documento
6	013 – 018	9(006)	Qtde de Lotes recebido	Quantidade de lotes recebidos
7	019 – 035	9(017)	Valor	Valor total dos documentos recebidos
8	036 – 041	9(006)	Qtde de Documentos	Quantidade total de documentos recebidos
9	042 – 134	X(093)	Filler	Filler
10	135 – 140	9(006)	Sequencial de arquivo	Sequencial de arquivo, iniciado em 1 no HDR evolução de +1 a cada novo registro, inclusive o TRL.
Observações:				
O detalhe tipo '2' destina-se ao Banco destinatário do registro de cobrança				

Descrição do registro DETALHE TIPO 3 (DVC670 - LOTE INVÁLIDO)				
Nome do Arquivo		Descrição do arquivo		
DVC670		ARQUIVO RETORNO - COBRANÇA		
Nome do registro		Tamanho do registro		
DETALHE TIPO 3		140 bytes		
DVC670				
20/07/04				
Descrição dos campos				
Número	Posição	Picture	Conteúdo do campo	Especificações
1	001 – 001	9(001)	Tipo de arquivo	Contante, igual a 3(três)
2	002 – 004	9(003)	Banco apresentante	Nr. Código banco apresentante
3	005 – 006	9(002)	Tipo de documento	Retorno Noturno = 41
4	007 – 009	9(003)	Banco destinatário	Nr. Código banco destinatário
5	010 – 012	9(003)	Local Destino	Nr.cód.do Local de Destino da troca do documento
6	013 – 014	9(002)	Código Rel.	11 - Lote recusado, 22 - Lote com diferença
7	015 – 020	9(006)	Qtde apurada	Quantidade total dos documentos recebidos
8	021 – 023	9(003)	Qtde informada	Quantidade total de documentos informados
9	024 – 040	9(017)	Valor apurado	Valor total apurado
10	041 – 057	9(017)	Valor informado	Valor total informado
11	058 – 081	X(024)	Filler	Filler
12	082 – 088	9(007)	Nr. Lote	Nr. Lote
13	089 – 114	X(026)	Filler	Filler
14	115 – 116	9(002)	Ocorrências de erro	Tipo de ocorrência
15	117 – 126	9(010)	Seqüencial erro	Seqüencial do registro com erro no arquivo remessa
16	127 - 134	X (008)	Filler	Filler
17	135 – 140	X (006)	Sequencial	Sequencial de arquivo, iniciado em 1 no HDR evolução de +1 a cada novo registro, inclusive o TRL.
Observação: Lote inválido por banco remetente.				

Descrição do registro DETALHE TIPO 3 (DVC670 - DETALHE INVÁLIDO)				
Nome do Arquivo		Descrição do arquivo		
DVC670		ARQUIVO RETORNO - COBRANÇA		
Nome do registro		Tamanho do registro		
DETALHE TIPO 3		140 bytes		
				DVC670
				20/07/04
<i>Descrição dos campos</i>				
Número	Posição	Picture	Conteúdo do campo	Especificações
1	001 - 001	9(001)	Tipo arquivo	Contante, igual a 3 (três)
2	002 - 004	9(003)	Banco apresentante	Nr. Código do banco apresentante
3	005 - 006	9(002)	Tipo documento	Retorno Noturno = 41
4	007 - 009	9(003)	Banco destinatário	Nr. Código banco destinatário
5	010 - 012	9(003)	Local Destino	Nr.cód.do Local de Destino da troca do registro
6	013 - 014	9(002)	Filler	Filler
7	015 - 017	X(003)	Banco destinatário	Nº código do banco destino informado na remessa
8	018 - 018	X(001)	Cód. Moeda	Código Moeda informado na remessa
9	019 - 019	X(001)	DV-Código de Barras	DV do código de barras informado na remessa
10	020 - 033	X(014)	Valor do título	Valor do Título informado na remessa
11	034 - 058	X(025)	CPO-Livre	Campo Livre informado na remessa
12	059 - 060	X(002)	Tipo documento	Tipo de documento informado na remessa
13	061 - 063	X(003)	Local Origem	Código Local de Origem informado na remessa
14	064 - 064	X(001)	Filler	Filler
15	065 - 066	X(002)	COD-Devolução	Conforme tabela de motivos de devolução
16	067 - 067	X(001)	Filler	Filler
17	068 - 070	X(003)	Banco apresentante	Cód. Banco apresentante informado na remessa
18	071 - 074	X(004)	Agência	Código Agência informado na remessa
19	075 - 081	X(007)	Nr. Lote	Nr. Lote informado na remessa
20	082 - 084	X(003)	Sequencial lote	Sequencial lote informado na remessa
21	085 - 092	X(008)	Data do movimento	Data do movimento informado na remessa
22	093 - 098	X(006)	CEN-PROC	Centro Processamento informado na remessa
23	099 - 110	9(012)	Valor líquido	Valor líquido informado na remessa
24	111 - 114	X(004)	Filler	Filler
25	115 - 116	9(002)	Ocorrência de erro	Tipo de ocorrência
26	117 - 126	9(010)	Sequencial erro	Sequencial do registro com erro no arquivo remessa
27	127 - 134	X(008)	Filler	Filler
28	135 - 140	9(006)	Sequencial	Sequencial de arquivo, iniciado em 1 no HDR evolução de +1 a cada novo registro, inclusive o TRL.
<p>Observações: Detalhes inválidos por banco remetente.</p>				

Descrição do registro DETALHE TIPO 4 (DVC670 - LOTE INVALIDO)				
Nome do Arquivo		Descrição do arquivo		
DVC670		ARQUIVO RETORNO - COBRANÇA		
Nome do registro		Tamanho do registro		
DETALHE TIPO 4		140 bytes		
DVC670				
20/07/04				
Descrição dos campos				
Número	Posição	Picture	Conteúdo do campo	Especificações
1	001 – 001	9(001)	Tipo de registro	Contante, igual a 4 (quatro)
2	002 – 004	9(003)	Banco destinatário	Nr. Código banco destinatário
3	005 – 006	9(002)	Tipo de documento	Retorno Noturno = 41
4	007 – 009	9(003)	Banco apresentante	Nr. Código banco apresentante
5	010 – 012	9(003)	Local Destino	Nr.cód.do Local de Destino da troca do documento
6	013 – 014	9(002)	Código Rel.	11 - Lote recusado, 22 - Lote com diferença
7	015 – 020	9(006)	Qtde apurada	Quantidade total dos documentos recebidos
8	021 – 023	9(003)	Qtde informada	Quantidade total de documentos informados
9	024 – 040	9(017)	Valor apurado	Valor total apurado
10	041 – 057	9(017)	Valor informado	Valor total informado
11	058 – 081	X(024)	Filler	Filler
12	082 – 088	9(007)	Nr. Lote	Nr. Lote
13	089 - 114	X(026)	Filler	Filler
15	115 – 116	9(002)	Ocorrências de erro	Tipos de ocorrências
16	117 – 126	9(010)	Seqüencial erro	Seqüencial do registro com erro no arquivo remessa
17	127 - 134	X (008)	Filler	Filler
18	135 – 140	X (006)	Seqüencial	Seqüencial de arquivo, iniciado em 1 no HDR evolução de +1 a cada novo registro, inclusive o TRL.
Observação: Lotes inválidos por banco destinatário.				

Descrição do registro DETALHE TIPO 4 (DVC670 - DETALHE INVÁLIDO)				
Nome do Arquivo		Descrição do arquivo		
DVC670		ARQUIVO RETORNO - COBRANÇA		
Nome do registro		Tamanho do registro		
DETALHE TIPO 4		140 bytes		
DVC670				
20/07/04				
Descrição dos campos				
Número	Posição	Picture	Conteúdo do campo	Especificações
1	001 - 001	9(001)	Tipo arquivo	Contante, igual a 4 (quatro)
2	002 - 004	9(003)	Banco destinatário	Nr. Código do banco destinatário
3	005 - 006	9(002)	Tipo documento	Retorno Noturno = 41
4	007 - 009	9(003)	Banco apresentante	Nr. Código banco apresentante
5	010 - 012	9(003)	Local Destino	Nr.cód.do Local de Destino da troca do documento
6	013 - 014	9(002)	Filler	Filler
7	015 - 017	X(003)	Banco destinatário	Nº código do banco destino informado na remessa
8	018 - 018	X(001)	Cód. Moeda	Código Moeda informado na remessa
9	019 - 019	X(001)	DV-Código de Barras	DV do código de barras informado na remessa
10	020 - 033	X(014)	Valor do título	Valor do Título informado na remessa
11	034 - 058	X(025)	CPO-Livre	Campo Livre informado na remessa
12	059 - 060	X(002)	Tipo documento	Tipo de documento informado na remessa
13	061 - 063	X(003)	Local Origem	Código Local de Origem informado na remessa
14	064 - 064	X(001)	Filler	Filler
15	065 - 066	X(002)	COD-Devolução	Conforme tabela de motivos de devolução
16	067 - 067	X(001)	Filler	Filler
17	068 - 070	X(003)	Banco apresentante	Cód. Banco apresentante informado na remessa
18	071 - 074	X(004)	Agência	Código Agência informado na remessa
19	075 - 081	X(007)	Nr. Lote	Nr. Lote informado na remessa
20	082 - 084	X(003)	Sequencial lote	Sequencial lote informado na remessa
21	085 - 092	X(008)	Data do movimento	Data do movimento informado na remessa
22	093 - 098	X(006)	CEN-PROC	Centro Processamento informado na remessa
23	099 - 110	X(012)	Valor líquido	Valor líquido informado na remessa
24	111 - 114	X(004)	Filler	Filler
25	115 - 116	9(002)	Ocorrências de erro	Tipos de ocorrências
26	117 - 126	9(010)	Sequencial de erro	Sequencial do registro com erro no arquivo remessa
27	127 - 134	X(008)	Filler	Filler
28	135 - 140	9(006)	Seqüencial	Seqüencial de arquivo, iniciado em 1 no HDR evolução de +1 a cada novo registro, inclusive o TRL.
<p>Observações: Detalhes inválidos por banco destinatário.</p>				

Descrição do registro DETALHE TIPO 5 (DVC670 - RETORNO)				
Nome do Arquivo		Descrição do arquivo		
DVC670		ARQUIVO RETORNO - COBRANÇA		
Nome do registro		Tamanho do registro		
DETALHE TIPO 5		140 bytes		
				DVC670
				20/07/04
<i>Descrição dos campos</i>				
Número	Posição	Picture	Conteúdo do campo	Especificações
1	001 – 001	9(001)	Tipo de registro	Contante, igual a 5(cinco)
2	002 – 013	X(012)	Versão 01	Versão 01 de 07 ocorrências
3	002 – 004	9(003)	Nr. Código banco rem.	Nr. banco informado no header do arq. DVC605
4	005 – 006	9(002)	Nr. Remessa	Nr. Remessa informada no header do arq. DVC605
5	007 – 009	9(003)	Local Origem	Cód. Local Origem informado no header arq.DVC605
6	010 – 013	9(004)	Nr. Versão	Nr. Versão informada no header do arq. DVC605
7	014 - 025	X(012)	Versão 02	Idem
8	026 - 037	X(012)	Versão 03	Idem
9	038 - 049	X(012)	Versão 04	Idem
10	050 - 061	X(012)	Versão 05	Idem
11	062 - 073	X(012)	Versão 06	Idem
12	074 - 085	X(012)	Versão 07	Idem
13	086– 134	X(001)	Filler	Filler
14	135 – 140	9(006)	Sequencial de arquivo	Sequencial de arquivo, iniciado em 1 no HDR evolução de +1 a cada novo registro, inclusive o TRL.
				OBS.: As versões de 02 a 07são subdivididas nos mesmos campos da versão 01
Observações: O registro tipo '5' destina-se ao Banco apresentante das remessas DVC605.				

Descrição do registro TRAILER (DVC670 - RETORNO)				
Nome do Arquivo		Descrição do arquivo		
DVC670		ARQUIVO RETORNO - COBRANÇA		
Nome do registro		Tamanho do registro		
TRAILER		140 bytes		
				DVC670
				20/07/04
Descrição dos campos				
Número	Posição	Picture	Conteúdo do campo	Especificações
1	001 – 009	X(009)	Controle do Trailer	Constantes igual 9(noves)
2	010 – 015	X(006)	Nome do arquivo	Constantes igual DVC670
3	016 – 018	9(003)	Nr. Código banco dest	Nr. Código banco destino
4	019 – 019	X(001)	D.V. Nr. Cod. Bco dest.	D.V. Nr. Código do banco destinatário
5	020 – 020	9(001)	Indicador de remessa	7 - (DVC - Devolução de cobrança)
6	021 - 024	9(004)	Versao do Arquivo	Versao do Arquivo
7	025 – 027	9(003)	Parcial	Nr.da parcial do processador em que foi gerado o arquivo
8	028 – 035	9(008)	Data do movimento	Data do movimento no formato AAAAMMDD
9	036 – 043	9(008)	Data da criação do arq.	Data de criação do arquivo pelo processador
10	044 – 047	9(004)	Hora/Minuto	Hora e Minuto de criação do arquivo
				Origem do arquivo:
11	048 – 052	X(005)	Origem do arquivo	Se CIPOF – processado no centro Oficial Se CIPCT – processado no centro de Contingencia
12	053 – 134	X(082)	Filler	Filler
13	135 - 140	9(006)	Sequencial de arquivo	Sequencial de arquivo, iniciado em 1 no HDR evolução de +1 a cada novo registro, inclusive o TRL.

3.7. Motivos de Devolução (MNI-BACEN)

Os registros de compensação podem ser devolvidos pelos seguintes motivos:

40 - Moeda inválida;

51 - Divergência no valor recebido;

52 - Recebimento efetuado fora do prazo;

53 - Apresentação indevida;

61 - Papel não compensável;

63 - Registro inconsistente - Na troca eletrônica de registros de cobrança, a inconsistência dos dados informados faculta ao banco destinatário a devolução do valor compensado pelo motivo "63", exceto no caso de erros de reprodução de dados referentes a bloquetes de cobrança emitidos a partir de 02.05.95, sem o dígito de autoconferência de responsabilidade do banco emitente;

64 - Arquivo lógico não processado/processado parcialmente - Na impossibilidade do processamento total ou parcial do arquivo com responsabilidade do banco remetente, ou ainda, do caso do encaminhamento de documento na forma convencional, é facultado ao banco destinatário o retorno dos papéis porventura em seu poder e o não acolhimento dos respectivos débitos e/ou créditos, se for o caso, devendo os papéis ser devolvidos pelo motivo "64".

3.8. Ocorrências - COBRANÇA

CRÍTICAS DE HEADER OU TRAILER		
1	ARQUIVO NÃO É COB605	O arquivo recebido para processamento não está identificado corretamente como COB605. Posições criticadas: 048 a 053.
2	LOCAL DESTINO NÃO É NUMÉRICO	O código do Local Destino informado não é numérico. Posições criticadas: 054 a 056
3	LOCAL DESTINO NÃO PARTICIPA	O código do Local Destino informado refere-se à Centralizadora que não participa do processamento eletrônico, para este tipo de remessa. Posições criticadas: 054 a 056
4	BANCO NÃO É NUMÉRICO	O número código informado não é numérico. Posições criticadas: 061 a 064
5	BANCO NÃO PARTICIPA	O número código do Banco informado no campo refere-se a Instituição que, para aquela Centralizadora não participa do serviço/produto para aquele tipo de remessa. Posições criticadas: 061 a 064.
6	COD REM NÃO NUMÉRICO	O código de remessa informado não é numérico. Será informado no arquivo COB601 o código da remessa esperado, para aquela sessão. Posição criticada: 065.
7	COD REM INVÁLIDO	Código de remessa informado p/ o arquivo não é o esperado. Cobrança de troca noturna - código de remessa 3 - Posição criticada - 065.
8	DATA MOVIM NÃO NUMÉRICA	A data de movimento informada no arquivo não é numérica. Será informado no arquivo COB601 a data esperada para aquele movimento. Posições criticadas: 066 a 073
9	DATA MOVIMENTO INVÁLIDA	A data de movimento informada no arquivo não é válida, ou não está no padrão esperado (AAAAMMDD -Ano/Mês/ Dia). Será informado no arquivo COB601 a data esperada para aquele movimento. Posições criticadas: 066 a 073
10	VERSÃO NÃO NUMÉRICA	A versão informada para o arquivo não é numérica. Posições criticadas: 057 a 060.
11	HEADER DIFERENTE DO TRAILER	As informações contidas no registro Header não são iguais ao Trailer. Posições criticadas: Identificador: 048 a 053; Local: 054 a 056; Banco Origem: 061 a 064; Indicador de Remessa: 065 a 065; Data: 066 a 073; Versão: 057 a 060.
12	DUPLICIDADE DE ARQUIVOS	Para uma mesma grade, foram encaminhados dois arquivos com o mesmo número de versão. Posições criticadas: Local Origem: 054 a 056; Versão: 057 a 060. Nesta situação, o segundo arquivo será recusado.
13	BANCO DO HEADER DIFERENTE DO BANCO REMETENTE	O banco informado no header é diferente do banco remetente. Posições criticadas: 061 a 063 (COB605 / DVC605)
14	QTDDE DE REGS DO TRAILER DIVERGE DO APURADO	A quantidade de registros do arquivo, tratados pelo Sistema, não confere com aquela informada pelo Remetente no Trailer de seu arquivo. Para controle do Banco Participante, será informado nos arquivos COB601. Posições criticadas: 151 a 160.
15	QTDDE DE REGISTROS INFORMADA NO TRAILER NÃO NUMÉRICA	A quantidade de registros informada no Trailer não é numérica. Posições criticadas: 151 a 160.
16	ARQUIVO RECUSADO	
17	HEADER NÃO IDENTIFICADO	Arquivo sem header.
18	TRAILER NÃO IDENTIFICADO	Arquivo sem trailer.
19	ARQUIVO ACEITO PELO HEADER/TRAILER	

CRITICAS DE FECHAMENTO DE LOTE		
1	LOCAL DEST F. L. NÃO NUMÉRICO	A informação contida no campo "LOCAL DESTINO" não é numérica. Posições criticadas: 001 a 003.
5	BANCO DEST. NÃO NUMÉRICO	A informação contida no campo "BANCO DESTINATÁRIO" não é numérica. Posições criticadas: 004 a 006.
6	BANCO DEST. F. L. NÃO PARTICIPA	O Banco Destinatário informado não participa do Sistema, para aquele produto. Posições criticadas: 004 a 006.
8	TIPO DOC. F.L. NÃO NUMÉRICO	A informação contida no campo "TIPO DO DOCUMENTO" não é numérica. Posições criticadas: 052 a 053.
9	TIPO DOC. F.L. INCOMPATÍVEL COM A GRADE	O tipo de documento informado não é compatível com a grade. Posições criticadas: 052 a 053
12	VALOR LOTES NÃO NUMÉRICO	A informação contida no campo "VALOR" do Fechamento do Lote não é numérico. Posições criticadas: 034 a 050
13	VALOR LOTE NÃO CONFERE COM A SOMA DOS DETALHES	O valor apurado pelo Sistema, pela soma dos detalhes do lote, não confere com o informado no Fechamento do lote. Posições criticadas: 034 a 050
14	BANCO APRES F. L. NÃO NUMÉRICO	A informação contida no campo "BANCO APRESENTANTE" do Fechamento do lote não é numérico. Posições criticadas: 054 a 056.
15	BANCO APRES F. L. DIFERENTE DO HDR OU TRL	O número código do Banco Apresentante informado no Fechamento do lote é diferente daquele informado no Header ou Trailer do arquivo. Posições criticadas: 054 a 056.
21	NUM LOTE NO F. L. NÃO NUMÉRICO	A informação contida no campo "NÚMERO DE LOTE" não é numérica. Posições criticadas: 061 a 067.
22	SEQ LOTE NO F. L. NÃO NUMÉRICO	A informação contida no campo "SEQUENCIAL DE LOTE" não é numérica. Posições criticadas: 068 a 070.
23	DATA APRES F. L. NÃO NUMÉRICA	A informação contida no campo "DATA DE APRESENTAÇÃO" não é numérica. Posições criticadas: 071 a 078.
28	SEQ ARQUIVO NO F. L. NÃO NUMÉRICO	A informação contida no campo "SEQUENCIAL DE ARQUIVO" não é numérica. Posições criticadas: 151 a 160.
29	LOTE COM MAIS DE 400 DOCUMENTOS	A quantidade de registros componentes do lote é maior que 400.
32	LOTE SEM FECHAMENTO	O Sistema identificou lote sem o respectivo registro "Fechamento de Lote".
33	FECHAMENTO SEM DETALHE	O sistema identificou registro "Fechamento de Lote" sem nenhum detalhe agregado.
37	VRS DA FICHA DE LOTE DIFERENTE VRS HEADER	A informação de versão do registro Fechamento de Lote é diferente da informada no Header do arquivo. Posições criticadas: 085 a 091.
40	UF INVÁLIDA	Informação contida no "Fechamento do lote" Posições criticadas: 92 a 93 - não é sigla de Unidade de Federação válida
41	LOTE COM CARACTERES BINÁRIOS	Lote com caracteres binários
42	SEQÜENCIAL DE ARQUIVO INVÁLIDO	Recusa registros cujo número seqüencial não esteja em ordem numérica. Posições criticadas: 151 a 160.

CRITICA DE DETALHES		
52	LOCAL ORIGEM CBR NÃO NUMÉRICA	O conteúdo do campo "LOCAL ORIGEM" não é numérico. Posições criticadas: 047 a 049
53	BANCO DEST DETALHE NÃO NUMÉRICO	O conteúdo do campo "BANCO DESTINO" não é numérico. Posições criticadas: 001 a 003.
54	BANCO DEST DETALHE CBR DIFERENTE DO FECH. DO LOTE	O Banco de Destino informado no Registro Detalhe é diferente do informado no Fechamento do lote. Posições criticadas: 001 a 003.
64	TIPO DOCUMENTO DETALHE CBR DIFERENTE DO FECH.DO LOTE	A informação contida no campo "TIPO DE DOCUMENTO" é diferente daquela informada no Fechamento do Lote. Posições criticadas: 045 a 046.
65	TIPO DE CAPTURA INVÁLIDO	O conteúdo do campo "TIPO DE CAPTURA" inexistente ou não numérico. Posições criticadas: 050 a 050
68	VALOR DO TÍTULO CBR NÃO NUMÉRICO	O conteúdo do campo "VALOR" não é numérico. Posições criticadas: 006 a 019.
69	MOTIVO DEVOUÇÃO DETALHE NÃO NUMÉRICO	O conteúdo do campo "MOTIVO DE DEVOUÇÃO" não é numérico (99). Posições criticadas: 051 a 052
70	BANCO APRESENTANTE DETALHE NÃO NUMÉRICO	O conteúdo do campo "BANCO APRESENTANTE" não é numérico. Posições criticadas: 054 a 056.
71	BANCO APRESENTANTE DETALHE INVÁLIDO	
72	AGÊNCIA APRESENTANTE DETALHE NÃO NUMÉRICA	O conteúdo do campo "AGÊNCIA APRESENTANTE" não é numérico. Posições criticadas: 057 a 060.
73	NUM LOTE DETALHE NÃO NUMÉRICO	O conteúdo do campo "NÚMERO DO LOTE" não é numérico. Posições criticadas: 061 a 067.
77	SEQ. LOTE CBR INVÁLIDO	O conteúdo do campo "SEQUENCIAL DE LOTE" é inválido. Posições criticadas: 068 a 070.
78	DATA APRESENTAÇÃO DETALHE NÃO NUMÉRICO	O conteúdo do campo "DATA APRESENTAÇÃO" não é numérica. Posições criticadas: 071 a 078.
79	SEQ REGISTRO DETALHE NÃO NUMÉRICO	O conteúdo do campo "SEQUENCIAL DE REGISTRO" não é numérico. Posições criticadas: 151 a 160.
80	COD MOEDA CBR NÃO NUMÉRICO	O conteúdo do campo "CÓDIGO DE MOEDA CBR" não é numérico. Posições criticadas: 004
81	CAMPO LIVRE UTILIZAÇÃO NÃO NUMÉRICO	O conteúdo do campo "CAMPO LIVRE" não é numérico. Posições criticadas: 020 a 044.
82	VALOR LÍQUIDO CBR NÃO NUMÉRICO	O conteúdo do campo "VALOR LÍQUIDO CBR" não é numérico. Posições criticadas: 085 a 096.
83	VALOR LÍQUIDO ACIMA DE R\$ 999.999.999,99	O conteúdo do campo "VALOR LÍQUIDO ACIMA DE R\$ 999.999.999,99" está acima do permitido.
84	VERSÃO DO REGISTRO INVÁLIDA	A informação de versão do registro é diferente da informada no Header do arquivo. Posições criticadas: 097 a 103.
85	VERSÃO DO REGISTRO NÃO NUMÉRICA	O conteúdo do campo "VERSÃO DO REGISTRO NÃO NUMÉRICA" não é numérico. Posições criticadas: 097 a 103.
86	DV-BARRA INVÁLIDO	O conteúdo do campo "DÍGITO VERIFICADOR DO CÓDIGO DE BARRAS" não é válido. Posições criticadas: 005 a 005.
92	DETALHE COM CARACTERES BINÁRIOS	Registros detalhes recusados por conterem caracteres binários
93	SEQ.DE TROCA NÃO NUMÉRICO	O conteúdo do campo "SEQ.DE TROCA NÃO NUMÉRICO" não é numérico. Posições criticadas: 104 a 113.
94	FATOR DE VENCIMENTO NÃO NUMÉRICO	O conteúdo do campo "FATOR DE VENCIMENTO" não é numérico. Posições criticadas: 06 a 09
95	VALOR INCOMPATÍVEL COM O TD	O "VALOR LÍQUIDO DO TÍTULO" não está de acordo com os limites fixados. Posições criticadas: 085 a 096
96	SEQUENCIAL DE ARQUIVO INVÁLIDO	Recusa registros cujo número seqüencial não esteja em ordem numérica. Posições criticadas: 151 a 160.
97	SEQUENCIAL DA TROCA INVALIDO	Recusa registros cujo número seqüencial não esteja em ordem numérica. Posições criticadas: 104 a 113
98	DATA APRESENTAÇÃO DETALHE NÃO CONFERE COM O HEADER	Recusa registros cuja data de apresentacao seja diferente do header . Posições criticadas: 071 a 078

4. SISTEMA ROC

4.1. Noturno

4.1.1. Acertos -

Documento “CAC-Comunicado de Acerto de Cobrança”:

- a) Débito - TD 37 - destinado ao banco cobrador debitar ao banco receptor o valor de acertos;
- b) Crédito - TD 67 - destinado ao banco cobrador ou receptor creditar o valor de acertos.

Obs: Todos os acertos referentes a bloquetes de valor inferior ao VLB-Cobrança, deverão transitar conforme acima.

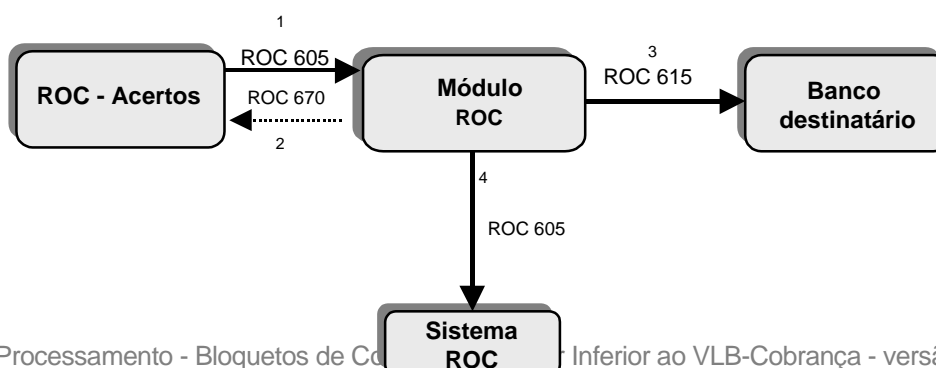
4.1.2. Tarifa de Fornecimento de Cópia

Incidirá sobre o fornecimento de cópia de bloquetes de cobrança (inferior e superior ao VLB-Cobrança), sendo paga pelo banco cobrador (destinatário da cópia) ao banco receptor do bloquete, informada no TD 55.

A cobrança dessa tarifa será efetivada na data de atendimento da solicitação.

4.1.3. Fluxo Acertos

Resultado de Ordem de Crédito - ROC (grade noturna) TD associados 37, 55 e 67



OBS: As parciais e final conterão os resultados do processamento dos arquivos de acertos e tarifas de fornecimento de cópias.

4.1.4. Arquivos a serem encaminhados pelos Participantes

ROC 605 – Arquivo Remessa

Descrição:

Destina-se à remessa de arquivo com registros de acertos ao Processador.

4.1.5. Arquivos a serem recebidos pelos Participantes

ROC 615 – Arquivo Retorno

Descrição:

Arquivo encaminhado aos bancos destinatários contendo os registros aproveitados em cada prévia.

ROC 670 – Arquivo Protocolo

Descrição:

Arquivo encaminhado aos bancos remetentes contendo protocolo das versões processadas, bem como o detalhamento dos registros rejeitados.

4.1.6. Horário Noturno

Os horários para geração do ROC são os seguintes:

1ª Parcial: 22:00h (inclusão de registros)
2ª Parcial: 23:30h (somente exclusão de registros)

Identificação Externa dos Arquivos Enviados e Recebidos

Os arquivos serão identificados conforme abaixo:

ROC – identificação do serviço/produto

nnn – identificação dos arquivos:

605 (Remessa), 615, 640 e 670.

4.1.7. Leiaute

4.1.8. ROC 605 - Arquivo Remessa

Descrição do registro HEADER (ROC605 - REMESSA)				
<i>Nome do Arquivo</i>		<i>Descrição do arquivo</i>		
ROC605		ARQUIVO REMESSA ROC		
<i>Nome do registro</i>		<i>Tamanho do registro</i>		
HEADER		100 bytes		
				ROC605
				18/06/04
<i>Descrição dos campos</i>				
Número	Posição	Picture	Conteúdo do campo	Especificações
1	001 - 001	9(001)	Identificador de registro	Constantes igual a zero
2	002 - 004	9(003)	Banco remetente	Informar código do banco
3	005 - 007	9(003)	Local Origem	Código Centralizadora de Origem do arquivo
4	008 - 015	9(008)	Data	Informar data da troca
5	016 - 016	9(001)	Tipo de remessa	Noturno = 1
6	017 - 022	X(006)	Nome do arquivo	Constantes igual a 'ROC605'
7	023 - 090	X(068)	Filler	Constantes igual a brancos
8	091 - 092	9(002)	Versão do arquivo	Informar valor válido de 01 à 90 não podendo se repetir na mesma data e para o mesmo Tipo de Remessa
9	093 -100	9(008)	Sequencial	Nr. Sequencial do registro no arquivo
Observações:				

Descrição do registro DETALHE TIPO 1 (ROC605 - REMESSA)				
Nome do Arquivo		Descrição do arquivo		
ROC605		ARQUIVO REMESSA ROC		
Nome do registro		Tamanho do registro		
DETALHE - INCLUSÃO		100 bytes		
				ROC605
				18/06/04
Descrição dos campos				
Número	Posição	Picture	Conteúdo do campo	Especificações
1	001 - 001	9(001)	Identificador do registro	Constantes igual a '1'
2	002 - 004	9(003)	Banco remetente	Código do banco apresentante
3	005 - 007	9(003)	Local Origem	Código Centralizadora de Origem do arquivo
4	008 - 015	9(008)	Data	Informar data da troca
5	016 - 017	9(002)	Tipo documento ROC	Conforme tabela de TD.
6	018 - 019	X(002)	Filler	Filler
7	020 - 025	9(006)	Quantidade	Qtde. de documentos.
8	026 - 042	9(017)	Valor	Valor limite R\$ 9.999.999,99
9	043 - 044	X(002)	Filler	Filler
10	045 - 047	9(003)	Banco destinatário	Código do banco destinatário
11	048 - 090	X(043)	Filler	Filler
12	091 - 092	9(002)	Versão do arquivo	Ver definição no Header
13	093 - 100	9(008)	Sequencial	Número sequencial do registro no arquivo
Observações:				

Descrição do registro DETALHE TIPO 2 (ROC605 - REMESSA)				
Nome do Arquivo		Descrição do arquivo		
ROC605		ARQUIVO REMESSA ROC		
Nome do registro		Tamanho do registro		
DETALHE - EXCLUSÃO		100 bytes		
				ROC605
				29/12/04
Descrição dos campos				
Número	Posição	Picture	Conteúdo do campo	Especificações
1	001 - 001	9(001)	Identificador do registro	Constantes igual a '2'
2	002 - 004	9(003)	Banco remetente	Código do banco apresentante
3	005 - 007	9(003)	Local Origem	Cód. Centralizadora de Origem do arquivo
4	008 - 015	9(008)	Data	Informar data da troca
5	016 - 017	9(002)	Tipo documento ROC	Conforme tabela de TD
6	018 - 019	X(002)	Filler	Filler
7	020 - 025	9(006)	Quantidade	Qtde. de documentos
8	026 - 042	9(017)	Valor	Valor limite R\$ 9.999.999,99
9	043 - 044	X(002)	Filler	Filler
10	045 - 047	9(003)	Banco destinatário	Código do banco destinatário
11	048 - 080	X(033)	Filler	Filler
12	081 - 082	X(002)	Versão original	Informar o nr. da vrs. de inclusão do registro
13	083 - 090	X(008)	Sequencial original	Informar o número sequencial do registro no arquivo de sua inclusão
14	091 - 092	9(002)	Versão do arquivo	Ver definição no Header
15	093 - 100	9(008)	Sequencial	Número sequencial do reg. do arquivo
Observações:				1. Nos
lançamentos de exclusão, os dados do registro deverão ser iguais aos do registro remetidos para inclusão, exceto os campo 12 e 13, onde deverão ser informados o número da versão e o sequencial do registro original, e os campos 14 e 15, que deverão ser preenchidos de acordo com as instruções no quadro acima.				

Descrição do registro TRAILER (ROC605 - REMESSA)				
Nome do Arquivo		Descrição do arquivo		
ROC605		ARQUIVO REMESSA ROC		
Nome do registro		Tamanho do registro		
TRAILER		100 bytes		
				ROC605
				18/06/04
<i>Descrição dos campos</i>				
Número	Posição	Picture	Conteúdo do campo	Especificações
1	001 - 001	9(001)	Identificador do registro	Constantes igual noves
2	002 - 004	9(003)	Banco remetente	Informar código do banco
3	005 - 007	9(003)	Local Origem	Código Centralizadora de origem do arquivo
4	008 - 015	9(008)	Data	Informar data da troca
5	016 - 090	X(075)	Filler	Filler
6	091 - 092	9(002)	Versão do arquivo	Ver a definição no Header
7	093 - 100	9(008)	Sequencial	Número sequencial do registro no arquivos
Observações:				

4.1.9. ROC 615 - Arquivo Retorno

Descrição do registro HEADER (ROC615 - RETORNO)				
<i>Nome do Arquivo</i>		<i>Descrição do arquivo</i>		
ROC615		ARQUIVO RETORNO ROC		
<i>Nome do registro</i>		<i>Tamanho do registro</i>		
HEADER		100 bytes		
				ROC615
				18/06/04
<i>Descrição dos campos</i>				
Número	Posição	Picture	Conteúdo do campo	Especificações
1	001 - 001	9(001)	Identificador de registro	Constantes igual a 0(zero)
2	002 - 004	9(003)	Banco remetente	Constante igual a '001'
3	005 - 007	9(003)	Local Origem	Código Centralizadora de Origem do arquivo
4	008 - 015	9(008)	Data	Informar data da troca
5	016 - 016	9(001)	Tipo de remessa	Noturno = 1
6	017 - 022	X(006)	Nome do arquivo	Constantes igual a 'ROC615'
7	023 - 025	9(003)	Banco destinatário	Código do banco destinatário
8	026 - 030	X(005)	Indica Centro de Processamento	Constante igual a "CIPOF" ou "CIPCT" em caso de contingência
9	031 - 090	X(060)	Filler	Filler
10	091 - 092	9(002)	Versão do arquivo	Valor válido de 01 à 99 não podendo se repetir na mesma data e para o mesmo Tipo de Remessa.
11	093 - 100	9(008)	Sequencial	Número sequencial do registro no arquivo
Observações:				

Descrição do registro DETALHE (ROC615 - RETORNO)				
Nome do Arquivo		Descrição do arquivo		
ROC615		ARQUIVO RETORNO ROC		
Nome do registro		Tamanho do registro		
DETALHE		100 bytes		
ROC615				
18/06/04				
Descrição dos campos				
Número	Posição	Picture	Conteúdo do campo	Especificações
1	001 - 001	9(001)	Identificador do registro	Ver legenda abaixo (*)
2	002 - 004	9(003)	Banco remetente	Cod. Banco apresentante do documento (**)
3	005 - 007	9(003)	Local Origem	Cód. local de origem da geração do arquivo
4	008 - 015	9(008)	Data	Informar data da troca
5	016 - 017	9(002)	Tipo documento ROC	Conforme tabela de TD
6	018 - 019	X(002)	Filler	Filler
7	020 - 025	9(006)	Quantidade	Qtde. de documentos
8	026 - 042	9(017)	Valor	Valor
9	043 - 044	X(002)	Filler	Filler
10	045 - 047	9(003)	Banco destinatário	Código do banco destinatário
11	048 - 080	X(033)	Filler	Filler
12	081 - 082	X(002)	Versão original	Versão do arquivo do banco apresentante
13	083 - 090	X(008)	Sequencial original	Sequencial do registro no arquivo do banco apresentante
14	091 - 092	9(002)	Versão do arquivo	Ver definição no Header
15	093 - 100	9(008)	Sequencial	Número sequencial do registro no arquivo
<p>(*) <i>ID - registro igual "1" - inclusão remessa acertos (ROC605) ou do processador</i> <i>ID - registro igual "2" - exclusão remessa acertos (ROC605) ou do processador</i> <i>ID - registro igual "3" - inclusão remessa eletrônica</i> <i>ID - registro igual "4" - confirmação de solicitação de inclusão pelo processador</i> <i>ID - registro igual "5" - confirmação de solicitação de exclusão pelo processador</i></p> <p>(**) <i>Banco Remetente igual ao Banco Destinatário do Header, caracteriza Nossa Remessa Eletrônica</i> <i>Banco Remetente diferente do Banco Destinatário do Header, caracteriza Sua Remessa Eletrônica</i></p>				
Observações:				

Descrição do registro TRAILER (ROC615 - RETORNO)				
<i>Nome do Arquivo</i>		<i>Descrição do arquivo</i>		
ROC615		ARQUIVO RETORNO ROC		
<i>Nome do registro</i>		<i>Tamanho do registro</i>		
TRAILER		100 bytes		
				ROC615
				18/06/04
<i>Descrição dos campos</i>				
Número	Posição	Picture	Conteúdo do campo	Especificações
1	001 - 001	9(001)	Identificador do registro	Constantes igual 9(nove)
2	002 - 004	9(003)	Banco remetente	Constantes igual a "001"
3	005 - 007	9(003)	Local Origem	Código Centralizadora de Origem do arquivo
4	008 - 015	9(008)	Data	Informar data da troca
5	016 - 090	X(075)	Filler	Filler
6	091 - 092	9(002)	Versão do arquivo	Ver a definição no Header
7	093 - 100	9(008)	Sequencial	Número sequencial dos registro no arquivos

Descrição do registro HEADER (ROC615 Última Parcial - RETORNO)				
Nome do Arquivo		Descrição do arquivo		
ROC615		ARQUIVO ÚLTIMA PARCIAL		
Nome do registro		Tamanho do registro		
HEADER		100 bytes		
				ROC615
				18/06/04
Descrição dos campos				
Número	Posição	Picture	Conteúdo do campo	Especificações
1	001 - 001	9(001)	Identificador de registro	Constantes igual a 0 (zero)
2	002 - 004	9(003)	Banco remetente	Constante igual a '001'
3	005 - 007	9(003)	Local Origem	Código Centralizadora de Origem do arquivo
4	008 - 015	9(008)	Data	Informar data da troca
5	016 - 016	9(001)	Tipo de remessa	Noturno = 1
6	017 - 022	X(006)	Nome do arquivo	Constantes igual a 'ROC615'
7	023 - 025	9(003)	Banco destinatário	Código do banco destinatário
8	026 - 030	X(005)	Indica Centro de Processamento	Constante igual a "CIPOF" ou "CIPCT" em caso de contingência
9	031 - 087	X(057)	Filler	Filler
10	088 - 090	X(003)	Indicador última parcial	Constantes igual "UUU"
11	091 - 092	9(002)	Versão do arquivo	Valor válido de 01 à 99 não podendo se repetir na mesma data e para o mesmo Tipo de Remessa.
12	093 - 100	9(008)	Sequencial	Sequencial
Observações:				

Descrição do registro TRAILER (ROC605 Última Parcial - RETORNO)				
<i>Nome do Arquivo</i>		<i>Descrição do arquivo</i>		
ROC615		ARQUIVO ÚLTIMA PARCIAL		
<i>Nome do registro</i>		<i>Tamanho do registro</i>		
TRAILER		100 bytes		
				ROC615
				18/06/04
<i>Descrição dos campos</i>				
Número	Posição	Picture	Conteúdo do campo	Especificações
1	001 - 001	9(001)	Identificador do registro	Constantes igual 9 (nove)
2	002 - 004	9(003)	Banco remetente	Constantes igual a "001"
3	005 - 007	9(003)	Local Origem	Código Centralizadora de Origem do arquivo
4	008 - 015	9(008)	Data	Informar data da troca
5	016 - 087	X(072)	Filler	Filler
6	088 - 090	X(003)	Indicador última parcial	Constante igual a "UUU"
7	091 - 092	9(002)	Versão do arquivo	Ver a definição no Header
8	093 - 100	9(008)	Sequencial	Número sequencial dos registro no arquivos
Observações:				

Descrição do registro HEADER (ROC615 Flag-Fim - RETORNO)				
Nome do Arquivo		Descrição do arquivo		
ROC615		ARQUIVO RETORNO FLAG-FIM		
Nome do registro		Tamanho do registro		
HEADER		100 bytes		
				ROC615
				18/06/04
Descrição dos campos				
Número	Posição	Picture	Conteúdo do campo	Especificações
1	001 - 001	9(001)	Identificador de registro	Constantes igual a 0 (zero)
2	002 - 004	9(003)	Banco remetente	Constante igual a '001'
3	005 - 007	9(003)	Local	Constante igual a '018'
4	008 - 015	9(008)	Data	Informar data da troca
5	016 - 016	9(001)	Tipo de remessa	Noturno = 1
6	017 - 022	X(006)	Nome do arquivo	Constantes igual a 'ROC615'
7	023 - 025	9(003)	Banco destinatário	Código do banco destinatário
8	026 - 030	X(005)	Indica Centro de Processamento	Constante igual a "CIPOF" ou "CIPCT" em caso de contingência
9	031 - 087	X(057)	Filler	Filler
10	088 - 090	X(003)	Indicador última parcial	Constantes igual "FIM"
11	091 - 092	9(002)	Versão do arquivo	Valor válido de 01 à 99 não podendo se repetir na mesma data e para o mesmo Tipo de Remessa.
12	093 - 100	9(008)	Sequencial	Sequencial

Descrição do registro DETALHE (ROC605 Flag-Fim - RETORNO)				
Nome do Arquivo		Descrição do arquivo		
ROC615		ARQUIVO RETORNO FLAG-FIM		
Nome do registro		Tamanho do registro		
DETALHE		100 bytes		
				ROC615
				18/06/04
Descrição dos campos				
Número	Posição	Picture	Conteúdo do campo	Especificações
1	001 - 001	9(001)	Identificador do registro	Ver legenda abaixo (*)
2	002 - 004	9(003)	Banco remetente	Código do banco apresentante/solicitante
3	005 - 007	9(003)	Local Origem	Código Centralizadora de Origem do arquivo
4	008 - 015	9(008)	Data	Informar data da troca
5	016 - 017	9(002)	Tipo documento ROC	Conforme tabela de TD
6	018 - 019	X(002)	Filler	Filler
7	020 - 025	9(006)	Quantidade	Qtde. de documentos
8	026 - 042	9(017)	Valor	Valor
9	043 - 044	X(002)	Filler	Filler
10	045 - 047	9(003)	Banco destinatário	Código do banco destinatário
11	048 - 080	X(033)	Filler	Filler
12	081 - 082	X(002)	Versão original	Somente para exclusão - versão de inclusão do registro pelo banco apresentante
13	083 - 090	X(008)	Sequencial original	Somente na exclusão - sequencial do registro no arquivo de inclusão do banco remetente
14	091 - 092	9(002)	Versão do arquivo	Ver definição no Header
15	093 - 100	9(008)	Sequencial	Número sequencial do registro no arquivo
<p>(*) <i>ID - registro igual "1" - inclusão feita pela CIP/Processador a pedido do Banco remetente</i> <i>ID - registro igual "2" - exclusão feita pela CIP/Processador a pedido do Banco remetente</i> <i>ID - registro igual "3" - inclusão remessa eletrônica</i> <i>ID - registro igual "4" - confirmação de solicitação de inclusão pelo Processador</i> <i>ID - registro igual "5" - confirmação de solicitação de exclusão pelo Processador</i></p>				
Observações:				

Descrição do registro TRAILER (ROC615 Flag-Fim - RETORNO)				
<i>Nome do Arquivo</i>		<i>Descrição do arquivo</i>		
ROC615		ARQUIVO RETORNO FLAG-FIM		
<i>Nome do registro</i>		<i>Tamanho do registro</i>		
TRAILER		100 bytes		
				ROC615
				18/06/04
<i>Descrição dos campos</i>				
Número	Posição	Picture	Conteúdo do campo	Especificações
1	001 - 001	9(001)	Identificador do registro	Constantes igual 9(nove)
2	002 - 004	9(003)	Banco remetente	Constantes igual a "001"
3	005 - 007	9(003)	Local Origem	Código Centralizadora de Origem do arquivo
4	008 - 015	9(008)	Data	Informar data da troca
5	016 - 087	X(072)	Filler	Filler
6	088 - 090	9(003)	Indicador FLAG-FIM	Constante igual "FIM"
	091 - 092	9(002)	Versão do arquivo	Ver a definição no Header
7	093 - 100	9(008)	Sequencial	Número sequencial dos registro no arquivos
Observações:				

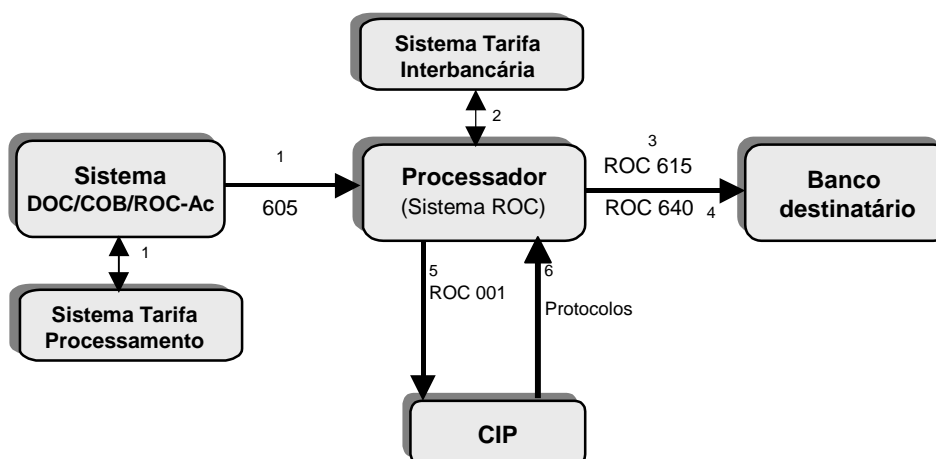
4.1.10. Ocorrências ROC

Descrição de Ocorrências de Erro - ROC		
Código	Descrição	Consequência
001	Protocolo de recebimento da remessa	Informativo
200	Registro processado - Exclusão acolhida	Informativo
900	Arquivo processado - todos os detalhes aceitos	Informativo
011	Código do Banco do Header - igual a zeros	Recusa arquivo
012	Código do Banco do Header - inválido	Recusa arquivo
013	Código do Banco do Header não numérico	Recusa arquivo
014	Local' Header não numérico	Recusa arquivo
015	Local' Header igual a zeros	Recusa arquivo
016	Data Header não numérico	Recusa arquivo
017	Data Header inválida	Recusa arquivo
018	Tipo Remessa do Header não numérico	Recusa arquivo
019	Tipo de Remessa do Header incompatível com a Sessão	Recusa arquivo
020	Nome do arquivo no Header inválido	Recusa arquivo
021	Sequencial do Header não numérico	Recusa arquivo
022	Sequencial do Header diferente de um	Recusa arquivo
023	Versão do arquivo não numérica	Recusa arquivo
024	Branco do Header com conteúdo diferente de brancos	Recusa arquivo
025	Versão do Header duplicada	Recusa arquivo
027	Arquivo sem Header	Recusa arquivo
028	Versão privativa do Processador	Recusa arquivo
109	Identificador do registro inválido	Recusa detalhe
110	Banco remetente do detalhe diferente do Banco do Header	Recusa detalhe de inclusão
111	Local' inválido	Recusa detalhe de inclusão
112	Data constante do detalhe diferente da data do Header	Recusa detalhe de inclusão
113	Quantidade do detalhe não é numérica	Recusa detalhe de inclusão
114	Quantidade do detalhe igual a zeros	Recusa detalhe de inclusão
115	Valor do detalhe não é numérico	Recusa detalhe de inclusão
116	Valor do detalhe igual a zeros ou igual ou maior que dez milhões	Recusa detalhe de inclusão
117	Banco Destinatário do detalhe não é numérico	Recusa detalhe de inclusão
118	Valor de inclusão acima do permitido (SILOC)	Recusa detalhe de inclusão
119	Versão do detalhe diferente da versão constante do Header	Recusa detalhe de inclusão
120	Sequencial do detalhe não é numérico	Recusa detalhe de inclusão
121	Sequencial do detalhe não confere	Recusa detalhe de inclusão
122	Constante Branco01 do detalhe diferente de brancos	Recusa detalhe de inclusão
123	Constante Branco02 do detalhe diferente de brancos	Recusa detalhe de inclusão
124	Constante Branco03 do detalhe diferente de brancos	Recusa detalhe de inclusão
125	Tipo de documento ROC inválido para Sessão ou Parcial (TD-ROC - inválida)	Recusa detalhe de inclusão
126	Banco destinatário indicado no detalhe não participa da câmara	Recusa detalhe de inclusão
210	Banco remetente do detalhe diferente do Banco do Header	Recusa detalhe de exclusão
211	Local' inválido	Recusa detalhe de exclusão
212	Data constante do detalhe diferente da data do Header	Recusa detalhe de exclusão
213	Quantidade do detalhe não é numérica	Recusa detalhe de exclusão
214	Quantidade do detalhe igual a zeros	Recusa detalhe de exclusão
215	Valor do detalhe não é numérico	Recusa detalhe de exclusão
216	Valor do detalhe igual a zeros	Recusa detalhe de exclusão
217	Banco Destinatário do detalhe não é numérico	Recusa detalhe de exclusão

218	Valor de exclusão acima do permitido	Recusa detalhe de exclusão
219	Versão do detalhe diferente da versão constante do Header	Recusa detalhe de exclusão
220	Sequencial do detalhe não é numérico	Recusa detalhe de exclusão
221	Sequencial do detalhe não confere	Recusa detalhe de exclusão
222	Constante Branco01 do detalhe diferente de brancos	Recusa detalhe de exclusão
223	Constante Branco02 do detalhe diferente de brancos	Recusa detalhe de exclusão
224	Constante Branco03 do detalhe diferente de brancos	Recusa detalhe de exclusão
225	Tipo de documento ROC inválido para Sessão (TD-ROC - inválida)	Recusa detalhe de exclusão
226	Banco dest. indicado no DET não participa da câmara	Recusa detalhe de exclusão
227	Versão original não numérica ou não processada	Recusa detalhe de exclusão
228	Sequencial original não numérico	Recusa detalhe de exclusão
229	Exclusão inválida, registro a ser excluído não foi processado	Recusa detalhe de exclusão
230	Exclusão inválida registro eletrônico	Recusa detalhe de exclusão
231	Exclusão inválida registro incluído pelo executante	Recusa detalhe de exclusão
232	Exclusão inválida registro já excluído	Recusa detalhe de exclusão
911	Banco constante do Trailer diferente do Banco do Header	Recusa arquivo
912	Banco constante do Trailer diferente do 'Local' do Header	Recusa arquivo
913	Data constante do Trailer diferente do 'Local' do Header	Recusa arquivo
914	Sequencial do Trailer não confere	Recusa arquivo
915	Constante branco do Trailer diferente de Brancos	Recusa arquivo
916	Arquivo sem Trailer	Recusa arquivo

4.2. Fluxo Resultado

Resultado de Ordem de Crédito - ROC (grade noturna) TD associados 05, 06, 07, 15, 37, 40, 41, 43, 45, 55, 67 e 93.



OBS:

O resultado ROC640 engloba os produtos DOC, COBRANÇA (valor inferior ao VLB-Cobrança), Devolução (valor inferior ao VLB-Cobrança), ACERTOS e TARIFAS.

4.2.1. Horário Noturno

Os horários para geração do ROC são os seguintes:

Parcial: 01:00h (5ª parcial - a cargo da CIP)

Final: 04:30h (Sessão especial de ajustes, a cargo da CIP)

4.2.2. Arquivos a serem recebidos pelos Participantes

ROC 615 – Arquivo Retorno

Descrição:

Arquivo encaminhado aos bancos participantes contendo o movimento consolidado (enviado/recebido) processado.

ROC 640 – Arquivo Resultado

Descrição:

Tipo de registro 1 - Arquivo encaminhado ao banco destinatário contendo o resultado enviado por TD e Câmara.

Tipo de registro 2 - Valor total enviado e recebido, por Câmara.

Tipo de registro 3 - Saldo financeiro por Câmara.

Tipo de registro 4 - Resultado bilateral.

4.2.3. Identificação Externa dos Arquivos Gerados

Os arquivos serão identificados conforme abaixo:

ROC – identificação do serviço/produto

nnn – identificação dos arquivos:

605, 615 e 640

4.2.4. Leiaute (Arquivos de Resultado)

4.2.5. ROC 001

Descrição do registro HEADER (ROC001 -REMESSA)				
<i>Nome do Arquivo</i>		<i>Descrição do arquivo</i>		
ROC001		ARQUIVO REMESSA - BILATERAL NOTURNO		
<i>Nome do registro</i>		<i>Tamanho do registro</i>		
HEADER		034 bytes		
				ROC001
				18/06/04
<i>Descrição dos campos</i>				
Número	Posição	Picture	Conteúdo do campo	Especificações
1	001 - 001	9(001)	Tipo de registro	Constante igual a 0 (zero)
2	002 - 009	9(008)	Data de Movimento	Data do movimento (DDMMAAAA)
3	010 - 015	9(006)	Remessa	Numero da remessa
4	016 - 018	X(003)	Nome do arquivo	Constante igual ROC
5	019 - 021	9(003)	Grade	Constante igual a 001(noturna)
6	022 - 034	X(013)	Filler	Filler

Descrição do registro DETALHE TIPO 1 (ROC001 -REMESSA)				
<i>Nome do Arquivo</i>		<i>Descrição do arquivo</i>		
ROC001		ARQUIVO REMESSA - BILATERAL NOTURNO		
<i>Nome do registro</i>		<i>Tamanho do registro</i>		
DETALHE TIPO 1		034 bytes		
				ROC001
				18/06/04
<i>Descrição dos campos</i>				
Número	Posição	Picture	Conteúdo do campo	Especificações
1	001 - 001	9(001)	Tipo de registro	Constante igual a 1 (um)
2	002 - 009	9(008)	Nr. Cód. ISPB credor	Nr. Código ISPB da IF credora na relação bilateral
3	010 - 017	9(008)	Nr. Cod. ISPB devedor	Nr. Código ISPB da devedora na relação bilateral
4	018 - 034	9(017)	Valor	Valor líquido da relação bilateral de DOC.

Descrição do registro DETALHE TIPO 2 (ROC001 -REMESSA)				
<i>Nome do Arquivo</i>		<i>Descrição do arquivo</i>		
ROC001		ARQUIVO REMESSA - BILATERAL NOTURNO		
<i>Nome do registro</i>		<i>Tamanho do registro</i>		
DETALHE TIPO 2		034 bytes		
				ROC001
				18/06/04
<i>Descrição dos campos</i>				
Número	Posição	Picture	Conteúdo do campo	Especificações
1	001 - 001	9(001)	Tipo de registro	Constante igual a 2 (dois)
2	002 - 009	9(008)	Nr. Cód. ISPB credor	Nr. Código ISPB da IF credora na relação bilateral
3	010 - 017	9(008)	Nr. Cod. ISPB devedor	Nr. Código ISPB da devedora na relação bilateral
4	018 - 034	9(017)	Valor	Valor líquido da relação bilateral de COBRANÇA.

Descrição do registro DETALHE TIPO 3 (ROC001 -REMESSA)				
<i>Nome do Arquivo</i>		<i>Descrição do arquivo</i>		
ROC001		ARQUIVO REMESSA - BILATERAL NOTURNO		
<i>Nome do registro</i>		<i>Tamanho do registro</i>		
DETALHE TIPO 3		034 bytes		
				ROC001
				18/06/04
<i>Descrição dos campos</i>				
Número	Posição	Picture	Conteúdo do campo	Especificações
1	001 - 001	9(001)	Tipo de registro	Constante igual a 3 (três)
2	002 - 009	9(008)	Nr. Cód. ISPB credor	Nr. Código ISPB da IF credora na relação bilateral
3	010 - 017	9(008)	Nr. Cod. ISPB devedor	Nr. Código ISPB da devedora na relação bilateral
4	018 - 034	9(017)	Valor	Valor líquido da relação bilateral de ACERTOS.

Descrição do registro DETALHE TIPO 4 (ROC001 -REMESSA)				
<i>Nome do Arquivo</i>		<i>Descrição do arquivo</i>		
ROC001		ARQUIVO REMESSA - BILATERAL NOTURNO		
<i>Nome do registro</i>		<i>Tamanho do registro</i>		
DETALHE TIPO 4		034 bytes		
				ROC001
				18/06/04
<i>Descrição dos campos</i>				
Número	Posição	Picture	Conteúdo do campo	Especificações
1	001 - 001	9(001)	Tipo de registro	Constante igual a 4 (quatro)
2	002 - 009	9(008)	Nr. Cód. ISPB credor	Nr. Código ISPB da IF credora na relação bilateral
3	010 - 017	9(008)	Nr. Cod. ISPB devedor	Nr. Código ISPB da devedora na relação bilateral
4	018 - 034	9(017)	Valor	Valor líquido da relação bilateral de TARIFAS DE PROCESSAMENTO, INTERBANCÁRIA e FORNECIMENTO DE CÓPIA DE BLOQUETOS INCONSISTIDOS.

Descrição do registro Trailer (ROC001 -REMESSA)				
<i>Nome do Arquivo</i>		<i>Descrição do arquivo</i>		
ROC001		ARQUIVO REMESSA - BILATERAL NOTURNO		
<i>Nome do registro</i>		<i>Tamanho do registro</i>		
TRAILER		034 bytes		
				ROC001
				18/06/04
<i>Descrição dos campos</i>				
Número	Posição	Picture	Conteúdo do campo	Especificações
1	001 - 001	9(001)	Tipo de registro	Constante igual a 9 (nove)
2	002 - 008	9(007)	Quantidade de registros	Quantidade de registros
3	009 - 026	9(018)	Valor total	Somatório dos valores contidos no arquivo
4	027 - 034	X(008)	Filler	Filler

4.2.6. ROC 640

Descrição do registro HEADER/TRAILER (ROC640 - RETORNO)				
<i>Nome do Arquivo</i>		<i>Descrição do arquivo</i>		
ROC640		ARQUIVO RESULTADO		
<i>Nome do registro</i>		<i>Tamanho do registro</i>		
HEADER/TRAILER		100 bytes		
				ROC640
				18/06/04
<i>Descrição dos campos</i>				
Número	Posição	Picture	Conteúdo do campo	Especificações
1	001 - 001	9(001)	Identificador de registro	Header: constante = "0", Trailer: constante = "9"
2	002 - 007	X(006)	Nome do arquivo	Constantes igual a 'ROC640'
3	008 - 015	9(008)	Data	Data da troca
4	016 - 018	9(003)	Banco destino	Código do banco destinatário do arquivo
5	019 - 020	9(002)	Parcial	Número da parcial processada
6	021 - 023	X(003)	Filler	Filler
7	024 - 024	9(001)	Tipo de remessa	Noturno = 1
8	025 - 029	X(005)	Indica centro de processamento	Constante igual a "CIPOF" ou "CIPCT" em caso de contingência
9	030 - 094	X(065)	Filler	Filler
10	095 - 100	9(006)	Sequencial	Número sequencial do registro no arquivo

Descrição do registro DETALHE TIPOS 1, 2 e 3 (ROC640 - RETORNO)				
Nome do Arquivo		Descrição do arquivo		
ROC640		ARQUIVO RESULTADO		
Nome do registro		Tamanho do registro		
DETALHE TIPOS 1, 2 e 3		100 bytes		
				ROC640
				18/06/04
Descrição dos campos				
Número	Posição	Picture	Conteúdo do campo	Especificações
1	001 - 001	9(001)	Identificador do registro	Ver legenda abaixo (*)
2	002 - 004	9(003)	Banco destinatário	Código do banco destinatário do arquivo
3	005 - 007	9(003)	Local Origem	Nr. Cód. do local de origem do documento
4	008 - 015	9(008)	Data	Informar data da troca
5	016 - 017	9(002)	Tipo documento ROC	Conforme tabela de TD
6	018 - 025	9(008)	Quantidade remetida	Qtde. total de documentos remetidos até a parcial (**)
7	026 - 042	9(017)	Valor remetido	Valor total de documentos remetidos até a parcial (***)
8	043 - 043	X(001)	Indicador débito/crédito	D = débito; C = crédito
9	044 - 051	9(008)	Quantidade recebida	Quantidade total de documentos recebidos até a parcial (**)
10	052 - 068	9(017)	Valor recebido	Valor total de documentos recebidos até a parcial (****)
11	069 - 069	X(001)	Indicador débito/crédito	D = débito; C = crédito
12	070 - 094	X(025)	Filler	Filler
13	095 - 100	9(006)	Sequencial	Número sequencial do registro no arquivo
<p>(*) <i>ID - registro igual "1" - totais remetidos e recebidos por TD. ID - registro igual "2" - totais remetidos e recebidos. ID - registro igual "3" - resultado do banco. ID - registro igual "4" - resultado bilateral</i></p> <p>(**) <i>Somente para registros de tipo "1"</i> <i>Obs: os TD identificam as trocas e acertos efetivados.</i></p> <p>(***) <i>Nos registro de tipo3, conterà o resultado da câmara. Nos registros do tipo "1" e "2", conterà o valor/saldo remetido.</i></p> <p>(****) <i>Somente para registros de tipo "1" e "2"</i></p>				

Descrição do registro DETALHE TIPO 4 (ROC640 - RETORNO)				
Nome do Arquivo		Descrição do arquivo		
ROC640		ARQUIVO RESULTADO		
Nome do registro		Tamanho do registro		
DETALHE TIPO 4		100 bytes		
				ROC640
				18/06/04
Descrição dos campos				
Número	Posição	Picture	Conteúdo do campo	Especificações
1	001 - 001	9(001)	Identificador do registro	Ver legenda abaixo (*)
2	002 - 004	9(003)	Banco destinatário	Código do banco destinatário do arquivo
3	005 - 007	9(003)	Bco-RLCT	Banco de relacionamento (remetente)
4	008 - 015	9(008)	Data	Informar data da troca
5	016 - 017	9(002)	Filler	Filler
6	018 - 025	9(008)	Filler	Filler
7	026 - 042	9(017)	Valor resultado	Vlr. total da troca entre os bancos (bilateral)
8	043 - 043	X(001)	Indicador débito/crédito	D = débito; C = crédito
9	044 - 046	9(008)	Banco reserva no BACEN	Banco titular da conta reserva.
10	047 - 095	9(017)	Filler	Filler
11	096 - 100	X(005)	Sequencial	Sequencial de registro
<p>(*)</p> <p><i>ID - registro igual "1" - totais remetidos e recebidos por TD.</i></p> <p><i>ID - registro igual "2" - totais remetidos e recebidos.</i></p> <p><i>ID - registro igual "3" - resultado do banco.</i></p> <p><i>ID - registro igual "4" - resultado bilateral</i></p>				

Descrição do registro HEADER/TRAILER (ROC640 Flag-Fim - RETORNO)				
<i>Nome do Arquivo</i>		<i>Descrição do arquivo</i>		
ROC640		ARQUIVO RESULTADO - FLAG-FIM		
<i>Nome do registro</i>		<i>Tamanho do registro</i>		
HEADER/TRAILER		100 bytes		
				ROC640
				18/06/04
<i>Descrição dos campos</i>				
Número	Posição	Picture	Conteúdo do campo	Especificações
1	001 - 001	9(001)	Identificador de registro	Header: constante = "0", Trailer: constante = "9"
2	002 - 007	X(006)	Nome do arquivo	Constantes igual a 'ROC640'
3	008 - 015	9(008)	Data	Data da troca
4	016 - 018	9(003)	Banco destino	Código do banco destinatário do arquivo
5	019 - 020	9(002)	Parcial	Número da parcial processada
6	021 - 023	X(003)	Indicador de FLAG-FIM	Constante igual a "FIM"
7	024 - 024	9(001)	Tipo de remessa	Noturno = 1
8	025 - 029	X(005)	Indica centro de processamento	Constante igual a "CIPOF" ou "CIPCT" em caso de contingência
9	030 - 094	X(065)	Filler	Filler
10	095 - 100	X(006)	Sequencial	Número sequencial do registro no arquivo

4.2.7. ROC 670

Descrição do registro HEADER/TRAILER (ROC670 - RETORNO)				
<i>Nome do Arquivo</i>		<i>Descrição do arquivo</i>		
ROC670		ARQUIVO PROTOCOLO		
<i>Nome do registro</i>		<i>Tamanho do registro</i>		
HEADER/TRAILER		50 btes		
				ROC670
				18/06/04
<i>Descrição dos campos</i>				
Número	Posição	Picture	Conteúdo do campo	Especificações
1	001 - 001	9(001)	Identificador de registro	Header: constante = "0", Trailer: constante = "9"
2	002 - 007	X(006)	Nome do arquivo	Constantes igual a 'ROC670'
3	008 - 015	9(008)	Data	Data da troca
4	016 - 018	9(003)	Banco destino	Código do banco destinatário
5	019 - 023	X(005)	Indica centro de processamento	Constante igual a "CIPOF" ou "CIPCT" em caso de contingência.
6	024 - 044	X(021)	Filler	Filler
7	045 - 050	9(006)	Sequencial	Número sequencial do registro no arquivo

Descrição do registro DETALHE (ROC670 - RETORNO)				
Nome do Arquivo		Descrição do arquivo		
ROC670		ARQUIVO PROTOCOLO		
Nome do registro		Tamanho do registro		
DETALHE		50 bytes		
				ROC670
				18/06/04
<i>Descrição dos campos</i>				
Número	Posição	Picture	Conteúdo do campo	Especificações
1	001 - 001	9(001)	Identificador do registro	Constantes igual a '1'
2	002 - 004	9(003)	Banco	Código do banco origem da remessa
3	005 - 007	9(003)	Local Origem	Cód. Centralizadora de Origem dos arquivos. Quando houver ocorrência, retornará o Código informado no detalhe "ROC605".
4	008 - 015	9(008)	Data	Informar data da troca
5	016 - 017	9(002)	Versão recebida	Número da versão remetida ao processador
6	018 - 025	9(008)	Sequencial recebido	Número sequencial do registro criticado
7	026 - 026	9(001)	Tipo de remessa	Noturno = 1
8	027 - 029	9(003)	Código da ocorrência	Código da ocorrência conforme anexo
9	030 - 044	X(015)	Filler	Filler
10	045 - 050	9(006)	Sequencial	Número sequencial do registro no arquivo

4.3. Tarifa Interbancária

Incidirá sobre os registros (superior e inferior do VLB-Cobrança), sendo paga pelo banco cobrador (destinatário do registro) ao banco recebedor.

A cobrança da tarifa será diária e o cálculo será efetuado pelo sistema, que repassará as informações ao sistema ROC - Resultado de Ordens de Crédito, incorporando ao TD-15, no resultado do ciclo de processamento noturno do primeiro dia útil subsequente, baseada no movimento do dia útil anterior.

4.4. Tarifa de Processamento

Incidirá sobre a quantidade de registros (superior e inferior do VLB-Cobrança) transitados no dia útil anterior, sendo paga pelo banco cobrador, destinatário do registro.

A cobrança da tarifa será diária e o cálculo será efetuado pelo sistema, incorporando ao TD-93, no resultado do ciclo de processamento noturno do primeiro dia útil subsequente.

4.5. Tarifa de Devolução

Incidirá sobre a quantidade de registros de cobrança (superior e inferior do VLB-Cobrança) devolvidos, sendo paga pelo banco remetente da devolução (cobrador) e ressarcida do banco destinatário (recebedor) do bloqueto de cobrança.

A cobrança da tarifa será diária e o cálculo será efetuado pelo sistema, incorporando ao TD-56 e 96, no resultado do ciclo de processamento diurno deste mesmo ciclo.

5. *ESTATÍSTICA*

As informações estatísticas serão disponibilizadas à CIP e BACEN via arquivo CIP660.