



# TOTVS

*Manual de Integração*

ERP x Intellector

Created with

 **nitro**<sup>PDF</sup> professional

download the free trial online at [nitropdf.com/professional](http://nitropdf.com/professional)

## Sumário

<b>ERP x Intellector .....</b>	<b>3</b>
1.1 Introdução Integração Datasul x Intellector .....	3
1.2 Pré-Requisitos para a Integração Datasul x Intellector .....	4
1.3 Integração Datasul x Intellector .....	4

## ERP x Intellector

### 1.1 Introdução Integração Datasul x Intellector

#### Visão Geral

O Intellector é uma ferramenta especialista de gestão de políticas, utilizada amplamente pelas instituições financeiras para a automatização da análise de crédito para seus contratos de financiamento e cálculo de limites de cartões de crédito. Ela permite a análise dos dados do cliente em conjunto com consultas a diversas instituições externas (Serasa, SPC etc.), facilitando e dando segurança para as empresas que a sua política de crédito está sendo aplicada de forma uniforme para todas as suas transações.

Será disponibilizada uma política de avaliação de crédito padrão que pode ser customizada conforme os critérios estabelecidos pelo próprio cliente.

Com o cadastramento de um novo cliente, modificação de clientes existentes e avaliação de crédito dos pedidos, é enviada uma mensagem XML para o Intellector, que efetua a análise de crédito conforme a política de avaliação cadastrada e retorna o resultado de forma síncrona.

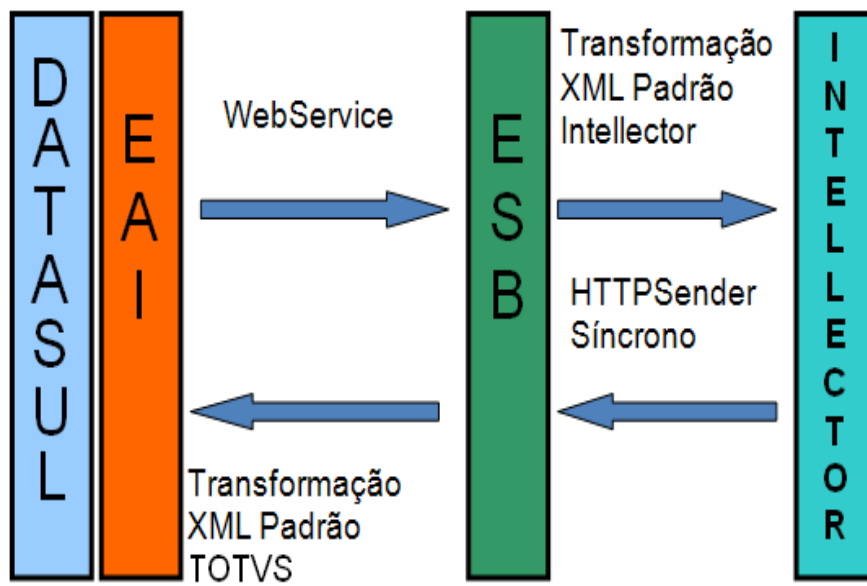
#### Comunicação Síncrona

A estrutura de comunicação entre a linha de produto Datasul e Intellector foi definida de modo que possibilite a comunicação síncrona entre as ferramentas.

Para o transporte das mensagens XML, é utilizado o TOTVS ESB, que realiza o transporte e a transformação das mensagens XML do formato compreendido pela linha de produto Datasul para o formato compreendido pelo Intellector. No retorno do Intellector é efetuada a transformação inversa.

Na configuração do EAI foi utilizado o WebService como forma de comunicação com o TOTVS ESB. Na comunicação entre TOTVS ESB e Intellector, foi utilizada a forma de comunicação HTTP.

## Comunicação Síncrona



Pedido de Venda /  
Cliente

### 1.2 Pré-Requisitos para a Integração Datasul x Intellector

- O aplicativo Datasul EAI (*Enterprise Application Integration*) deve estar instalado e configurado.
- As transações ("CreditEvaluation" e "CustomerEvaluation") devem estar devidamente assinadas.
- O aplicativo TOTVS-ESB deve estar instalado e configurado.
- O cliente deve possuir uma conta válida e ativa junto ao Intellector.
- Os parâmetros que ativam a integração com o Intellector devem estar marcados.

### 1.3 Integração Datasul x Intellector



## Visão Geral

Esse processo visa integrar a linha de produtos Datasul com a ferramenta Intellector com o objetivo de realizar a análise de crédito dos clientes. A integração ocorre por meio do TOTVS-ESB e validará tanto Clientes quanto Pedidos de Venda e Embarques, possibilita a automatização do cálculo de limites de crédito e a análise de crédito para os contratos de financiamento.

## Transações

Os mapas de integração das transações, a seguir, encontram-se liberadas no Datasul EAI:

### Intellector

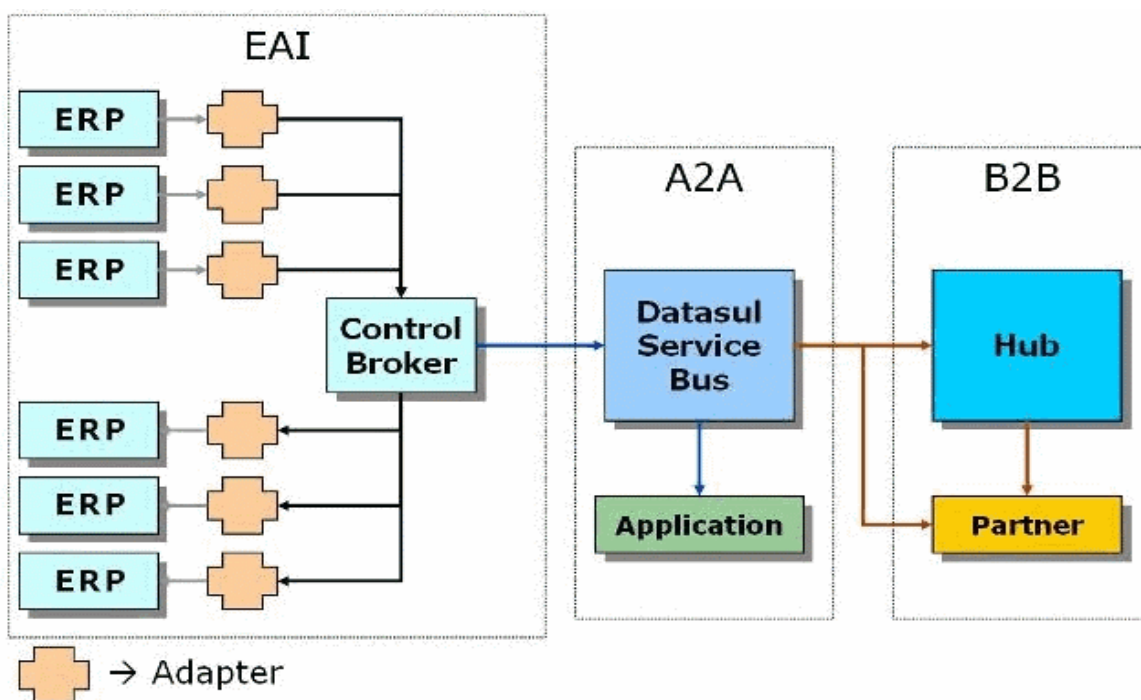
Transação	Adapter	Tipo	Objetivo
CreditEvaluation	AXSVD013	Sender	Envia a solicitação e recebe a resposta da avaliação de crédito do pedido de venda.
CustomerEvaluation	AXSVD014	Sender	Envia a solicitação e recebe a resposta da avaliação de crédito do cliente.

## Parametrização da Integração

- Para que a análise de crédito pelo Intellector seja habilitada, é necessário assinalar o parâmetro "Avalia Cliente Intellector", na aba de Parâmetros do programa Parâmetros Globais (CD0101).
- Para a avaliação de crédito do pedido de venda pelo Intellector seja habilitada, é necessário assinalar o parâmetro "Avalia Crédito Intellector" no programa Parâmetros para Avaliação de Crédito (CM0101).

## Processos de Integração

A arquitetura de integrações do Datasul utiliza o modelo EAI (*Enterprise Application Integration*), que consiste basicamente na troca de dados por intermédio de mensagens XML, utilizando para isso um conjunto de componentes que fazem parte de um *framework* de integração. Esse *framework* é utilizado tanto para integrar internamente os aplicativos Datasul (escritos ou não em Progress) quanto para integrá-los com produtos de parceiros e concorrentes.



*Adapters* são programas que efetuam a comunicação entre o Datasul e o Datasul EAI (representado na figura acima pelo *Control Broker*).

As integrações EAI são feitas por transação de negócio, sendo que, uma transação de negócio pode ser interpretada como um cadastro (item, natureza operação, empresa etc.) ou uma rotina / tarefa (implantação de pedido, nota fiscal, ordem de compra etc.). Transações de negócio não equivalem, necessariamente, a uma tabela de banco de dados (entidade), mas pode reunir atributos diversos, que pertençam a diferentes tabelas. São essencialmente funções inerentes ao negócio em si, desvinculadas da implementação sistêmica adotada pela linha de produtos Datasul.

É utilizado o *framework* EAI para integrar a avaliação de crédito do Datasul com o sistema de avaliação de crédito disponibilizado pelo Intellector, que também utiliza troca de mensagens XML como meio de comunicação.

O Datasul envia ao Intellector um XML contendo informações de um cliente ou de um pedido de venda.

### Avaliação de Clientes

Para a avaliação de crédito do cliente, depois da inclusão de um novo cliente ou modificação de informações (CNPJ, CNPJ Cobrança, Inscrição Estadual, Inscrição Estadual Cobrança, Inscrição INSS/CEI e Inscrição Municipal) é enviado um XML para o Intellector. Ao receber o XML o Intellector verifica a última política de avaliação de crédito cadastrada, cujo tipo seja "AvaliacaoCliente", efetua a análise de crédito e envia um XML com o retorno da situação – Aprovado ou Negado –, além dos limites calculados.

Os valores que são retornados pelo Intellector depois do processamento dos dados enviados para a análise do cliente são:

- se Ação "**Aprovado**", então:

- Crédito = "Normal"
- Limite Crédito = retornado no XML do Intellector
- Data de Validade do Limite de Crédito = retornado no XML do Intellector
- Limite Crédito Adicional = retornado no XML do Intellector
- Data de Validade do Limite de Crédito Adicional = retornado no XML do Intellector

- Moeda Limite Crédito = retornado no XML do Intellector;
- se Ação "**Negado**", então:
  - Crédito = "Suspenso"
  - Limite Crédito = 0 (zero)
  - Data de Validade do Limite de Crédito = data atual
  - Limite Crédito Adicional = 0 (zero)
  - Data de Validade do Limite de Crédito Adicional = data atual
  - Moeda Limite Crédito = retornado no XML do Intellector.

## Nota

Esses valores são atualizados no programa Informações Crédito Clientes (CM0102) se o módulo Avaliação de Crédito (MCM) estiver implantado. Caso contrário, as ações – Aprovado ou Negado – são gravadas na observação do programa Manutenção de Clientes (CD0704).

## Avaliação de Pedidos de Venda

Toda vez que um pedido for realizado por um cliente, a última política cadastrada no Intellector do tipo "AvaliacaoPedido" é executada para determinar se o pedido será aprovado ou não. O Intellector recebe do Datasul os dados do pedido, o limite disponível do cliente, etc. e, a partir destes dados e de consultas a órgãos de proteção ao crédito (por exemplo: Serasa, SPC), retorna ao Datasul se o pedido foi aprovado, reprovado ou não avaliado.

Os valores que são retornados pelo Intellector depois do processamento dos dados enviados para a análise de crédito do pedido são:

Retorno Intellector (Ação)	Situação da Avaliação do Pedido
Aprovado	- Se não avalia embarques: 3 – Aprovado - Se avalia embarques: 2 – Avaliado
Reprovado	4 – Reprovado
Não Avaliado	5 – Pendente Informação

É possível consultar os retornos do crédito do pedido no programa Consulta de Pedidos de Venda (PD1001).

## Nota:

O processo de comunicação entre a linha de produto Datasul e o Intellector é realizado pelo TOTVS ESB, que também é responsável pela transformação do XML formato Datasul EAI para o formato Intellector, no envio, e do formato Intellector para o formato Datasul EAI.