

MNT

Frota

MDT

SGA



## DOCUMENTAÇÃO



more social more business

**INTEGRAÇÃO**  
**Protheus MNT x Backoffice RM**  
**(Mensagem Única)**

# **DOCUMENTAÇÃO**

# **TÉCNICA**

**AMBIENTE:**

**Manutenção de Ativos**

02/08/13

**Versão 4**

## SUMÁRIO

<b>1. OBJETIVO</b>	<b>5</b>
<b>2. PROGRAMAS</b>	<b>6</b>
<b>3. TABELAS</b>	<b>8</b>
3.1. NOVOS CAMPOS E TABELAS	8
3.2. TABELAS ENVOLVIDAS	9
<b>4. CONFIGURAÇÃO DO AMBIENTE</b>	<b>11</b>
4.1. SERVIDOR HTTP	11
4.2. UPDATES	14
4.3. PARÂMETROS	15
4.4. MENU	17
4.5. CONFIGURAÇÕES DE CADASTRO	19
A) CADASTRO DE BENS	19
B) CADASTRO DE PRODUTOS DE CÓDIGO FIXO	19
C) CADASTRO DAS ENTIDADES DE-PARA E CARGA INICIAL	21
D) OUTRAS CONFIGURAÇÕES	22
4.6. UTILIZAÇÃO DE OUTROS MÓDULOS	22
<b>5. CONFIGURAÇÃO DOS ADAPTERS</b>	<b>23</b>
<b>6. DESCRIÇÃO DOS PROCESSOS/MENSAGENS</b>	<b>28</b>
6.1. BAIXA DE ESTOQUE	29
6.2. BAIXA DE ESTOQUE (RECEBIMENTO)	31
6.3. ESTORNO DE BAIXA DE ESTOQUE	32
6.4. ESTORNO DE BAIXA DE ESTOQUE (RECEBIMENTO)	34
6.5. SOLICITAÇÃO DE COMPRA	35
6.6. SOLICITAÇÃO AO ARMAZÉM	37
6.7. CANCELAMENTO DE SOLICITAÇÃO DE COMPRA	38
6.8. CANCELAMENTO DE SOLICITAÇÃO AO ARMAZÉM	39
6.9. AMPLIAÇÃO PATRIMONIAL	40
6.10. APROPRIAÇÃO DE CUSTO	42
6.11. CONSULTA DE SALDO	45
6.12. ORDEM DE SERVIÇO	48
6.13. ATUALIZAÇÃO DE CUSTO	53
6.14. SOLICITAÇÃO DE SERVIÇO [NÃO DISPONÍVEL]	54
6.15. PEDIDO DE COMPRA	55
6.16. PROCESSOS ESPECÍFICOS DO FROTAS	56
<b>7. COMPOSIÇÃO DAS MENSAGENS</b>	<b>62</b>
7.1. STOCKTURNOVER	62
7.2. REQUEST	63
7.3. MAINTENANCEORDER	66
7.4. MAINTENANCEREQUEST NÃO CONTEMPLADO	68
7.5. CANCELREQUEST	68
7.6. CANCELMAINTENANCEORDER	70
7.7. STOCKLEVEL	70
7.8. APPOINTMENTCOST	71
7.9. ASSETSVALUATION	72
7.10. ORDER	73
7.11. INFOOFPARCELVALUES	75

<b>8. OBSERVAÇÕES GERAIS</b> .....	<b>76</b>
8.1. CONSULTA DE OS.....	76
8.2. DUPLICAÇÃO DE MENSAGENS.....	77
8.3. HISTÓRICO DE OS (STS).....	78
8.4. CUSTO DAS ORDENS DE SERVIÇO.....	78
<b>9. GAPS DE PROCESSO</b> .....	<b>80</b>
<b>10. FAQ – FREQUENTED ASKED QUESTIONS</b> .....	<b>81</b>
<b>11. ANEXOS</b> .....	ERRO! INDICADOR NÃO DEFINIDO.
11.1. FUNCIONALIDADE DE APROPRIAÇÃO DE CUSTOS NO MNT .....	ERRO! INDICADOR NÃO DEFINIDO.

## 1. OBJETIVO

O objetivo deste documento é descrever os processos que envolvem a integração do módulo Manutenção de Ativos com o Backoffice do ERP, e servir como base para a configuração do sistema e para utilização dos adapters de integração via mensagem única. Os processos descritos nesse documento foram elaborados tendo em vista a utilização do Backoffice RM.

O presente documento tem como foco **apenas** a configuração do módulo **Manutenção de Ativos** e seus processos em integração com o Backoffice, não sendo responsabilidade do mesmo descrever as parametrizações referentes ao EAI Protheus ou RM. Para os demais processos e configurações recomenda-se as documentações e especificação desenvolvidas para o projeto e documentações específicas do EAI. Em alguns momentos, de forma complementar, são citadas também configurações referentes ao Protheus e outras documentações.

Recomenda-se, para auxiliar no processo, utilizar as evidências de testes desenvolvidas durante a etapa de testes integrados para visualizar o funcionamento prático da integração.

## 2. PROGRAMAS

### ○ Rotinas padrão (fase 1)

MNTUTIL	MNTA080	MNTA430
NGUTIL01	MNTA245	MNTA435
NGUTIL02	MNTA260	MNTA450
NGUTIL03	MNTA265	MNTA480
NGUTIL04	MNTA275	MNTA490
NGMNT00	MNTA280*	MNTA550
NGGERAOS	MNTA295	MNTA600
NGMUUtil	MNTA330	MNTA655
	MNTA340	MNTA690
	MNTA360	MNTA720
	MNTA365	MNTA860
	MNTA370	MNTA875
	MNTA380	MNTA880
	MNTA385	MNTA985
	MNTA400	MNTA990
	MNTA401	MNTA998
	MNTA410	MNTC755
	MNTA415	GerXnuFrt
	MNTA420	

### ○ Rotinas padrão (fase 2)

MNTUTIL	MNTA080	MNTA600
NGMUUtil	MNTA245	MNTA650
NGUTIL02	MNTA275	MNTA656
NGUTIL05	MNTA330	MNTA657
NGMNT00	MNTA340	MNTA666
NGGERAOS	MNTA385	MNTA680
GERXNUFRT	MNTA386	MNTA690
NGIntFin	MNTA400	MNTA720
NGFWError	MNTA401	MNTA765
NGFWStruct	MNTA402	MNTA805
NGGenerico	MNTA415	MNTA815
	MNTA435	MNTA825

	MNTA450	MNTA880
	MNTA480	MNTA901
	MNTA510	MNTA990

- **Update**
  - UPDMNT42
  
- **Adapters de integração (fase 1)**
  - NGMUSToTuO
  - NGMUCanReq
  - NGMUReques
  - NGMUampPat
  - NGMUAprCst
  - NGMUSToLvl
  - NGMUMntOrd
  - NGMUMntReq\*
  - NGMUCanMnO
  
- **Adapters de integração (fase 2)**
  - NGMUSToTuO
  - NGMUCanReq
  - NGMUReques
  - NGMUampPat
  - NGMUAprCst
  - NGMUSToLvl
  - NGMUMntOrd
  - NGMUMntReq\*
  - NGMUCanMnO
  - NGMUOrder
  - NGMUInfPar

\* não disponível

### 3. TABELAS

#### 3.1. Novos campos e tabelas

Foram criadas novas tabelas para atender o escopo da integração:

Tabela	Descrição
TUT	Indicador de Uso de Objetos de Manutenção

Também foram criados os seguintes campos:

Tabela	Campo	Descrição
TUT	TUT_FILIAL	Filial do Sistema
	TUT_COBEM	Código do Bem
	TUT_TPCONT	Tipo Contador
	TUT_CLSPRE	Classificação do Preço
	TUT_VALOR	Valor
	TUT_CUSTHO	Custo Hora
	TUT_CODPRO	Código do Produto
	TUT_LOCAL	Local do Produto
	TUT_CUSTD	Custo Standard
	TUT_CUSTM	Custo Médio
TQB	TQB_INTPRJ	Código do Projeto TOP
	TQB_INTTSK	Código da Tarefa TOP
STJ	TJ_INTPRJ	Código do Projeto TOP
	TJ_INTTSK	Código da Tarefa TOP
	TJ_FATURA	Faturado - Integração
	TJ_APROPRI	Apropriado - Integração
STS	TS_INTPRJ	Código do Projeto TOP
	TS_INTTSK	Código da Tarefa TOP
	TS_FATURA	Faturado - Integração
	TS_APROPRI	Apropriado - Integração



STP	TP_APROPRI	Apropriado - Integração
TPP	TPP_APROPR	Apropriado - Integração

### 3.2. Tabelas Envolvidas

Entre as principais tabelas envolvidas no processo estão:

Tabela	Descrição
TUT	Indicador de Uso de Objetos de Manutenção
TQB	Solicitação Serviço
STJ	Ordens de Serviço de Manutenção
STS	Histórico de Manutenção
STP	Ordens de Serviço de Acompanhamento (Contador)
TPP	OS Acompanhamento (Contador 2)
SN1	Ativo Imobilizado
ST9	Bem
TPE	Segundo Contador do Bem
STL	Detalhes da Ordem de Serviço
SB1	Descrição Genérica do Produto
ST1	Funcionários
SD3	Movimentações Internas
SC1	Solicitações de Compra
SCP	Solicitações ao Armazém
SB2	Saldos Físico e Financeiro
SN4	Movimentações do Ativo Fixo
SC7	Pedidos de Compra
SE2	Contas a Pagar
TRX	Cadastro de Multas
TS2	Documentos a Pagar
TS8	Honorários de Despachante

O compartilhamento das tabelas no Protheus entre compartilhada/exclusiva deve seguir a regra definida pelo Backoffice RM entre global/por filial, seguindo também as regras de integração entre tabelas do Protheus para que se mantenha a integridade relacional. Na implantação é importante avaliar o compartilhamento das tabelas de maior impacto SB1, SB2, CTT, NNR, SE4, SN1 e SRA, entre outras.

## 4. CONFIGURAÇÃO DO AMBIENTE

Dentre as configurações necessárias para o correto funcionamento da integração entre o Protheus MNT e o Backoffice RM estão as configurações de webservice, parâmetros, menu, update, entre outros. Nesse capítulo serão abordadas, de forma geral, as principais configurações necessárias. De forma complementar o documento disponível no link abaixo contempla o escopo do projeto de forma mais detalhada, abordando também as configurações do RM:

<http://tdn.totvs.com.br/download/attachments/51251322/LinhaRM+x+Protheus+Sigamnt.docx?version=1&modificationDate=1369062022000>

### 4.1. Servidor HTTP

Pode ser configurado através do wizard.exe. Como pré-requisito, o cliente deve ter licença Protheus do Tipo I. Abaixo um exemplo das configurações da seção HTTP:

```
[HTTP]
ENABLE=1
PORT=86
PATH=\web\EAI
ENVIRONMENT=Environment
RESPONSEJOB=JOB_EAI_0101

[localhost:86]
ENABLE=1
PATH=M:\Protheus11\web\EAI
ENVIRONMENT=Oracle
INSTANCENAME=EAI
RESPONSEJOB=JOB_EAI_0101
DEFAULTPAGE=wsindex.apw

[JOB_EAI_0101]
TYPE=WEBEX
ENVIRONMENT=Environment
INSTANCES=1,1
SIGAWEB=WS
INSTANCENAME=EAI
ONSTART=__WSSTART
ONCONNECT=__WSCONNECT
PREPAREIN=01,01
```

Da forma exemplificada acima, o webservice será localizado quando na máquina local. É recomendado duplicar a seção `[localhost:86]` também para o endereço IP e para o `hostname` da máquina.

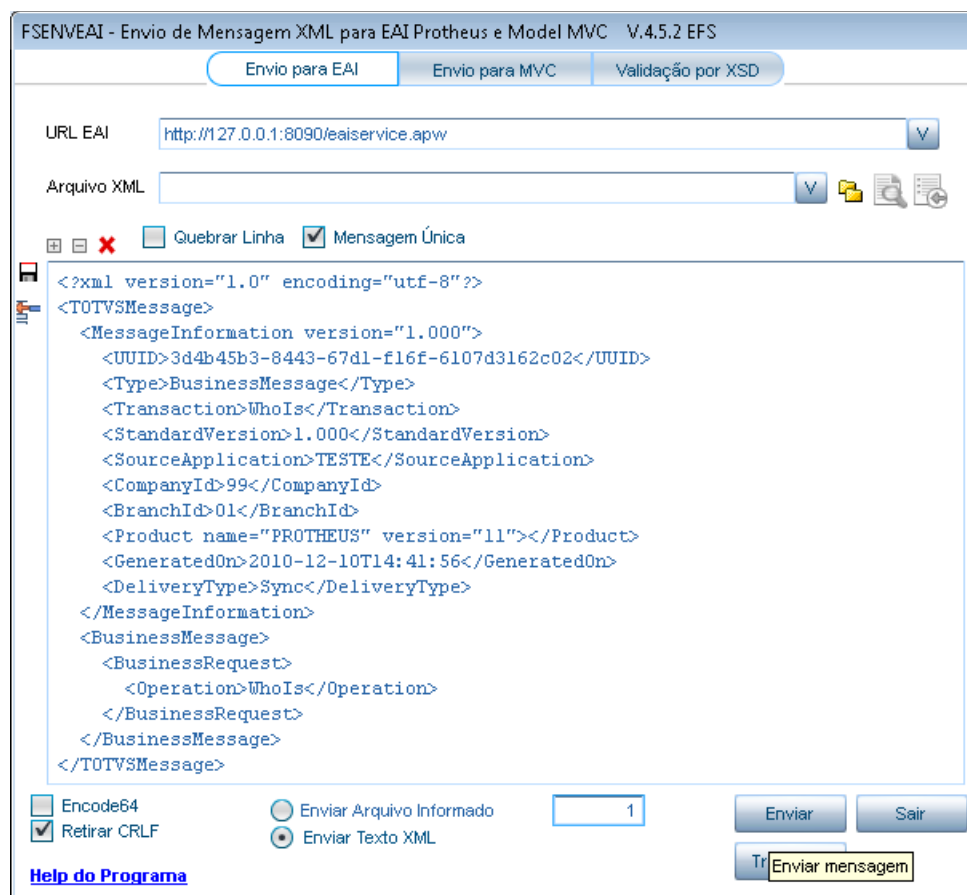
Para acessar o WSDL, utilizar o endereço configurado como exemplo: `localhost:86/wsindex.apw` e localizar o serviço EAISERVICE.



Recomenda-se aplicar patch com atualização do EAI e da ferramenta FSENVEAI desenvolvida por Ernani Forastieri como recurso para realizar simulações no ambiente, caso necessário. Ferramenta disponível no link:

<http://www.ernaniforastieri.com/products/fsenveai/>

Pode-se utilizar também algum aplicativo terceiro como o soapUI para realizar um teste no WSDL do Protheus. Abaixo um exemplo de utilização da ferramenta FSENVEAI:



Exemplo de XML enviado:

```
<?xml version="1.0" encoding="utf-8"?>
<TOTVSMensagem>
  <MessageInformation version="1.000">
    <UUID>3d4b45b3-8443-67d1-f16f-6107d3162c02</UUID>
    <Type>BusinessMessage</Type>
    <Transaction>WhoIs</Transaction>
    <StandardVersion>1.000</StandardVersion>
    <SourceApplication>TESTE</SourceApplication>
    <CompanyId>99</CompanyId>
    <BranchId>01</BranchId>
    <Product name="PROTHEUS" version="11"></Product>
    <GeneratedOn>2010-12-10T14:41:56</GeneratedOn>
    <DeliveryType>Sync</DeliveryType>
  </MessageInformation>
  <BusinessMessage>
    <BusinessRequest>
      <Operation>WhoIs</Operation>
    </BusinessRequest>
  </BusinessMessage>
</TOTVSMensagem>
```





Na versão atual, para utilização da integração com TOP e utilizar os adapters de projeto e tarefa, é necessário aplicar o update UPDPMS para correções no Protheus. Também é necessário incluir manualmente um calendário padrão.

### 4.3. Parâmetros

É necessário configurar alguns parâmetros para que a integração com o Backoffice RM funcione corretamente, o que pode ser feito através do configurador:

Parâmetro	Conteúdo	Observação
MV_NGINTER	M	L=Logix;R=RM;M=Mensagem única.
MV_NGGERSA	S / N	Indica se deve gerar Solicitação de Armazém ao invés de Solicitação de Compras.
MV_ESTNEG	N	Não permite estoque negativo. O estoque é consultado no RM, independente das movimentações na SD3 e da SB2. Porém há funções Microsiga que não relevam essa consulta no âmbito do MNT. Por isso a funcionalidade deveria ser desenvolvida pelo módulo de Estoque (função SaldoSB2). Em todo caso, o SB2 está sendo alterado conforme o resultado da consulta da integração.

MV_NGMNTES	S	Integração com Estoque.
MV_NGMNTPC	S	integração com PCP.
MV_PRODFER	<produto>	Item de estoque que indica ferramentas no SIGAMNT.
MV_PRODTER	<produto>	Item de estoque que indica terceiros no SIGAMNT.
MV_NGMNTCP	N	Indica se a numeração dos itens da solicitação de compras será a mesma. Este parâmetro sobrepõe o processo padrão de geração do Compras.
MV_NGCORPR	S	Permite gerar empenho e SC's para OS Corretiva.
MV_NGMNTAT	3	Integração Manutenção (MNT) c/ Ativo (ATF). Informar "" ou "N" não integra; 1= alterações no ATF replicarão no MNT; 2= MNT p/ ATF; 3= MNT p/ ATF e ATF p/ MNT.
MV_NGSALHO	S	Define se o campo salário do funcionário da manutenção é integrado com o GPE.
MV_NGMNTRH	S	Integração Manutenção (MNT) com Recursos Humanos (RH).
MV_RASTRO	N	Determina a utilização ou não da rastreabilidade dos lotes de produção (S para 'sim' ou N para 'não').
MV_NGMNTCM	S	Integração do Manutenção de Ativos (MNT) com Compras (COM). Informar S para sim e N para não.
MV_NGMNTFI	S	Integração do Manutenção de Ativos (MNT) com Financeiro (FIN). Informar S para sim e N para não.
MV_PRODTRX	<produto>	Item de estoque que indica multas no MNT.
MV_PRODTS2	<produto>	Item de estoque que indica documentos no MNT.
MV_PRODTS8	<produto>	Item de estoque que indica honorários no MNT.
MV_NGPRSB2	S	Busca preço médio da tabela SB2.

### Outras configurações recomendadas:

Parâmetro	Conteúdo	Observação
MV_NGMULOS	S	Permite a abertura de mais de uma OS por SS.
MV_NGMNTFR	S	Indica que a empresa utiliza o sistema Gestão de Frotas.
MV_NGPNEUS	S	Indica se utiliza complemento de pneus.

Abaixo as configurações necessárias ao Gestão de Frotas (MV\_NGMNTFR = 'S') para utilização do Controle de Pneus. Os parâmetros devem estar configurados conforme o cadastro de status do MNT:

Parâmetro	Descrição
MV_NGSTAPL	Aplicado
MV_NGSTAGR	Aguardando Reforma
MV_NGSTAGC	Aguardando Conserto



MV_NGSTAEU	Estoque Usado
MV_NGSTAER	Estoque Reformado
MV_NGSTAAT	Aguardando Análise Técnica
MV_NGSTARS	Removido de Serviço
MV_NGSTAEN	Estoque Novo

Segue também as configurações necessárias ao EAI:

Parâmetro	Conteúdo	Observação
MV_EAIPASS	totvs	Senha para autenticação do EAI para uso no envio de mensagens. Não necessariamente é o que está sendo apresentado nessa documentação – confirmar com a equipe de infraestrutura.
MV_EAIURL2	http://rm0005291.bh01.local/TBC1180/WsEIService.asmx	Nome do canal configurado no EAI para envio a outro EAI. Case <i>sensitive</i> . No caso do RM, indica o endereço do TBC. Verificar com a equipe de infraestrutura qual o endereço a ser utilizado.
MV_EAIUSER	mestre	Usuário para autenticação do EAI para uso no envio de mensagens. Verificar com a equipe de infraestrutura.

Importante:

- alguns parâmetros do EAI já vêm configurados por padrão.
- atenção para parâmetros *case sensitive*.
- para melhor entendimento do funcionamento do EAI Protheus com

mensagem única, consultar:

<http://tdn.totvs.com.br/display/public/dts/Conceitos+-+113343+EAI+2+-+Console>

#### 4.4. Menu

Configurar o menu com as rotinas:

- Indicadores de Uso (MNTA370) [STJ, STP, TUT]
- Apropriação de Custos (MNTA385) [TUT]
- Atualização de Custos (MNTA386) [STJ, STL]

A sugestão é que fique conforme a imagem abaixo:

- Atualizacoes (5)
- Control de Oficina (22)
  - Cadastros Basicos (18)
  - Arvore (1)
  - Bens (12)
  - Manutencao (19)
  - Check List (2)
  - Movimentos Basicos (6)
  - Plano Acompanh. (4)
  - Plano Manutencao (7)
  - Retorno O.S. (9)
  - Bloqueios (2)
  - Reforma (2)
  - Roteiro (2)
  - Lubrificacao (4)
  - Solicitacao Serv. (8)
  - Ordem de Servico (3)
  - Contador (4)
  - Workflow (8)
  - Status Da O.S. (3)
  - Controle de Portaria (2)
  - Mao-de-obra (2)
  - Planta Gráfica (3)
- Backoffice (3)
  - Indicadores de uso
  - Apropriação de Custos
  - Atualização de Custos
  - Control de Combustiveis

É importante também que as rotinas de cadastros básicos que são realizados através do Backoffice RM sejam retiradas do menu do MNT (ou ao menos desabilitadas as opções de incluir, alterar e excluir), visto que a manutenção do cadastro deve ser feito através do Backoffice. Para isso deve-se verificar quais cadastros do Backoffice foram integrados e devem ser removidos. Um exemplo é o cadastro de produtos e centros de custo.

Pode ser que haja a necessidade de incluir também as rotinas para cadastro de de-para no configurador do Protheus:

- APCFG050 – De/Para Empresa
- APCFG070 – De/Para Entidade

Considerando o relacionamento das configurações do arquivo de empresas *sigamat.emp* com as tabelas de empresas GColigada e filiais GFilial no RM: o campo “referência” indica o produto de onde vem a informação do de-para, nesse caso RM; “company” e “branch” indicam a empresa e filial do RM; e “emp. Protheus” pode fazer referência ao grupo de empresas no Protheus quando “fil. Protheus” referencia a empresa e filial. As informações dos cadastros de de-para podem ser visualizadas no arquivo XX4010.dbf.

## 4.5. Configurações de Cadastro

### a) Cadastro de Bens

Para utilizar o módulo SigaMNT, uma das principais entidades envolvidas em qualquer processo é o cadastro de bens (ST9). Considerando o processo de integração, entende-se que é inviável solicitar ao cliente que inclua no MNT todos os cadastros de bens já existentes no Oficina. Para isso o MNT deve fornecer um facilitador que permite um cadastro automático desses bens.

A solução adotada é a utilização de um programa de carga inicial, o qual ficará a cargo da equipe de implantação.

A solução inicial envolvia a utilização da integração da entidade de ativo fixo, a partir da qual seria gerado um bem por meio da rotina “Miscelânea / Gera Bens / A partir do ATF”. Entretanto, a rotina exige ajustes manuais posteriores. Segue link do boletim para integração do cadastro de ativos:

<http://tdn.totvs.com.br/download/attachments/45224822/Boletim+T%C3%A9cnico+Ativos+NGI+.docx?version=1&modificationDate=1370459267000>

### b) Cadastro de Produtos de Código Fixo

A integração do cadastro de produtos funciona normalmente conforme desenvolvido pelo módulo responsável pela entidade. Entretanto, tanto o Manutenção de Ativos quanto outros módulos do Protheus utilizam como artifício a inclusão de produtos de código fixo em algumas situações. Quando integrado com o Backoffice, insumos são convertidos para produtos e enviados com um código fixo.

No caso de insumos do tipo mão-de-obra, por exemplo, é gerado um código de produto pela concatenação de “MOD” com o centro de custo do funcionário.

Para o bom funcionamento da integração é imprescindível que os produtos de código fixo estejam cadastrados no Backoffice RM e tenham um de-para com o Protheus. Isso é feito de forma automática via mensagem única. Entretanto, há casos em que não é possível ao Backoffice cadastrar um produto seguindo o mesmo padrão do Protheus. Dessa forma, a solução adequada para essa limitação é utilizar uma tag do XML da mensagem única e criar uma regra para que o adapter de produtos (desenvolvido pela Totvs) identifique produtos de código fixo e os cadastre no Protheus. Exemplificando, se o RM cadastrar um produto ‘01’ e marcar uma flag como “mão-de-obra”, o adapter de produtos geraria um código seguindo a regra de código fixo em questão, seja “MOD”+CC ou qualquer outra regra utilizada. O cadastro do de-para associaria, então, o código ‘01’ com “MOD01”, por exemplo.

Porém, como tal tratamento não fez parte do escopo, o MNT usa um artifício que permite associar um produto “MOD”+CC com outro código a ser enviado ao RM. Para isso é necessário incluir, via configurador, um registro na tabela de-para, seguindo os seguintes parâmetros:

- Referência: PROTHERUS
- Alias: ST1
- Campo: T1\_CCUSTO
- Valor Externo: código do produto (interno) a ser enviado na integração
- Valor Interno: “MOD”+CC

Sempre que houver a necessidade de se enviar um produto de código fixo ao Backoffice, o adapter irá pesquisar pelo código fixo na tabela de-para do Protheus pelo alias ST1 e campo T1\_CCUSTO. Encontrando, envia o valor externo, e se não encontrar envia o próprio código fixo do produto (supondo que o cadastro está totalmente integrado). Exemplificando, quando o MNT enviar o produto MOD01, irá procurar por esse código na tabela de de-para considerando o alias ST1. Se encontrar um suposto produto 09.01 associado, o MNT o envia esse 09.01, caso contrário envia MOD01.

No caso da utilização de um produto “TERCEIROS”, é possível apenas realizar um ajuste no parâmetro MV\_PRODTER, informando o código de um produto

que esteja integrado. Nesse caso não há necessidade de contorno através de um cadastro de-para.

### c) Cadastro das Entidades De-Para e Carga Inicial

As entidades de-para são fundamentais para qualquer integração, pois vinculam os códigos dos registros do sistema base com registros de um sistema integrado, representando uma única entidade em sistemas diferentes. O quadro abaixo mostra quais adapters realizam o de-para automático e quais precisam de intervenção por parte dos consultores no status atual do projeto:

Adapter	De-Para	Carga inicial
Cliente/Fornecedor	Automático (Adapter)	Manual (Adapter)
Moeda	Automático (Adapter)	Manual (Adapter)
Produto	Automático (Adapter)	Manual (Adapter)
Centro de Custo	Automático (Adapter)	Manual (Adapter)
Ativos	Automático (Adapter)	Manual (Adapter)
Funcionários	Automático (Adapter)	Manual (Adapter)
Projeto	Automático (Adapter)	Manual (Consultor)
Obra	Automático (Adapter)	Manual (Consultor)
Tarefa	Automático (Adapter)	Manual (Consultor)
Etapa	Automático (Adapter)	Manual (Consultor)
Condições de pagamento	Automático (Adapter)	
Coligada	Manual (Configurador)	Manual (Consultor)
Filial	Manual (Configurador)	Manual (Consultor)
Local de Estoque	Manual	Manual (Adapter)

## d) Outras configurações

A unidade de medida que representa “hora” no Protheus é a unidade H. Essa unidade ser integrada entre os ambientes. O mesmo vale para as unidades UN (unidade) e KM (quilometragem). O ideal é que essas informações sejam apagadas no ambiente do Protheus e sincronizadas a partir do RM para manter a integridade física da base.

### 4.6. Utilização de outros módulos

O sistema Manutenção de Ativos do ERP Protheus se integra operacionalmente com as funcionalidades de Backoffice de um outro ERP, não sendo possível ativar “módulos selecionados” e mesclá-los devido aos processos distintos que compõem a regra de negócio de cada sistema em particular. Por exemplo, no projeto atual não é possível utilizar o SIGAMNT e SIGAEST/SIGACOM (Estoque/Compras) do Protheus enquanto se utiliza o Ativo Fixo e Obras e Projetos de outro ERP.

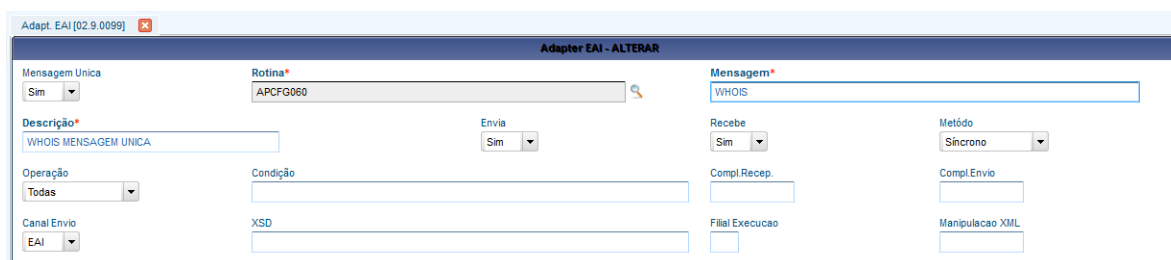
Essa regra, entretanto vale apenas para os módulos que tem suas operações integradas, como é o caso do Backoffice. Caso o cliente tenha a necessidade de utilização de um módulo para gestão de transportes, como é o caso do SIGATMS, o mesmo integra suas funcionalidades com o SIGAMNT, mas não as integrará com o Backoffice. Recomenda-se, entretanto, que seja feito uma análise detalhada conforme as necessidades de integração.

## 5. CONFIGURAÇÃO DOS ADAPTERS

A configuração dos adapters no Protheus se dá através da interface do configurador, acessando o smartclient pelo programa inicial SIGACFG.



Através da rotina de Adapter EAI (em Ambiente / Schedule / Adapter EAI), já é possível visualizar o adapter WHOIS, criado automaticamente pelo sistema. Os demais adapters devem ser incluídos no sistema através dessa interface.



## STOCKTURNOVER

Mensagem única	Sim
Rotina	NGMUSToTuO
Mensagem	StockTurnover
Descrição	Baixa de Estoque
Envia	Sim
Recebe	Sim

Método	Síncrono
Operação	Todas
Canal Envio	EAI
Versão	1.002

### CANCELREQUEST

Mensagem única	Sim
Rotina	NGMUCanReq
Mensagem	CancelRequest
Descrição	Cancelamento de Requisição
Envia	Sim
Recebe	Sim
Método	Síncrono
Operação	Todas
Canal Envio	EAI
Versão	1.000

### APPOINTMENTCOST

Mensagem única	Sim
Rotina	NGMUAprCst
Mensagem	AppointmentCost
Descrição	Apropriação de Custo
Envia	Sim
Recebe	Não
Método	Síncrono
Operação	Todas
Canal Envio	EAI
Versão	1.000

### REQUEST

Mensagem única	Sim
Rotina	NGMUREques
Mensagem	Request
Descrição	Solicitação
Envia	Sim
Recebe	Sim
Método	Síncrono
Operação	Todas



Canal Envio	EAI
Versão	1.000

**ASSETSVALUATION**

Mensagem única	Sim
Rotina	NGMUampPat
Mensagem	AssetsValuation
Descrição	Ampliação Patrimonial
Envia	Sim
Recebe	Não
Método	Síncrono
Operação	Todas
Canal Envio	EAI
Versão	1.000

**STOCKLEVEL**

Mensagem única	Sim
Rotina	NGMUStoLvl
Mensagem	StockLevel
Descrição	Consulta de Saldo
Envia	Sim
Recebe	Não
Método	Síncrono
Operação	Todas
Canal Envio	EAI
Versão	1.001

**MAINTENANCEORDER**

Mensagem única	Sim
Rotina	NGMUMntOrd
Mensagem	MaintenanceOrder
Descrição	Ordem de Serviço
Envia	Sim
Recebe	Sim
Método	Síncrono
Operação	Todas
Canal Envio	EAI
Versão	1.000

**MAITENANCEREQUEST [não disponível]**

Mensagem única	Sim
Rotina	NGMUMntReq
Mensagem	MaintenanceRequest
Descrição	Solicita
Envia	Não
Recebe	Sim
Método	Síncrono
Operação	Todas
Canal Envio	EAI
Versão	1.000

**CANCELREQUEST**

Mensagem única	Sim
Rotina	NGMUCanMnO
Mensagem	CancelMaintenanceOrder
Descrição	Cancelamento de OS
Envia	Sim
Recebe	Não
Método	Síncrono
Operação	Todas
Canal Envio	EAI
Versão	1.000

**ORDER**

Mensagem única	Sim
Rotina	NGMUOrder
Mensagem	Order
Descrição	Ordem
Envia	Sim
Recebe	Sim
Método	Síncrono
Operação	Todas
Canal Envio	EAI
Versão	3.002

**INFOOFFPARCELVALUES**

Mensagem única	Sim
Rotina	NGMUInfPar
Mensagem	InfoOfParcelValues
Descrição	Informações de Parcelas
Envia	Não
Recebe	Sim
Método	Síncrono
Operação	Todas
Canal Envio	EAI
Versão	1.000

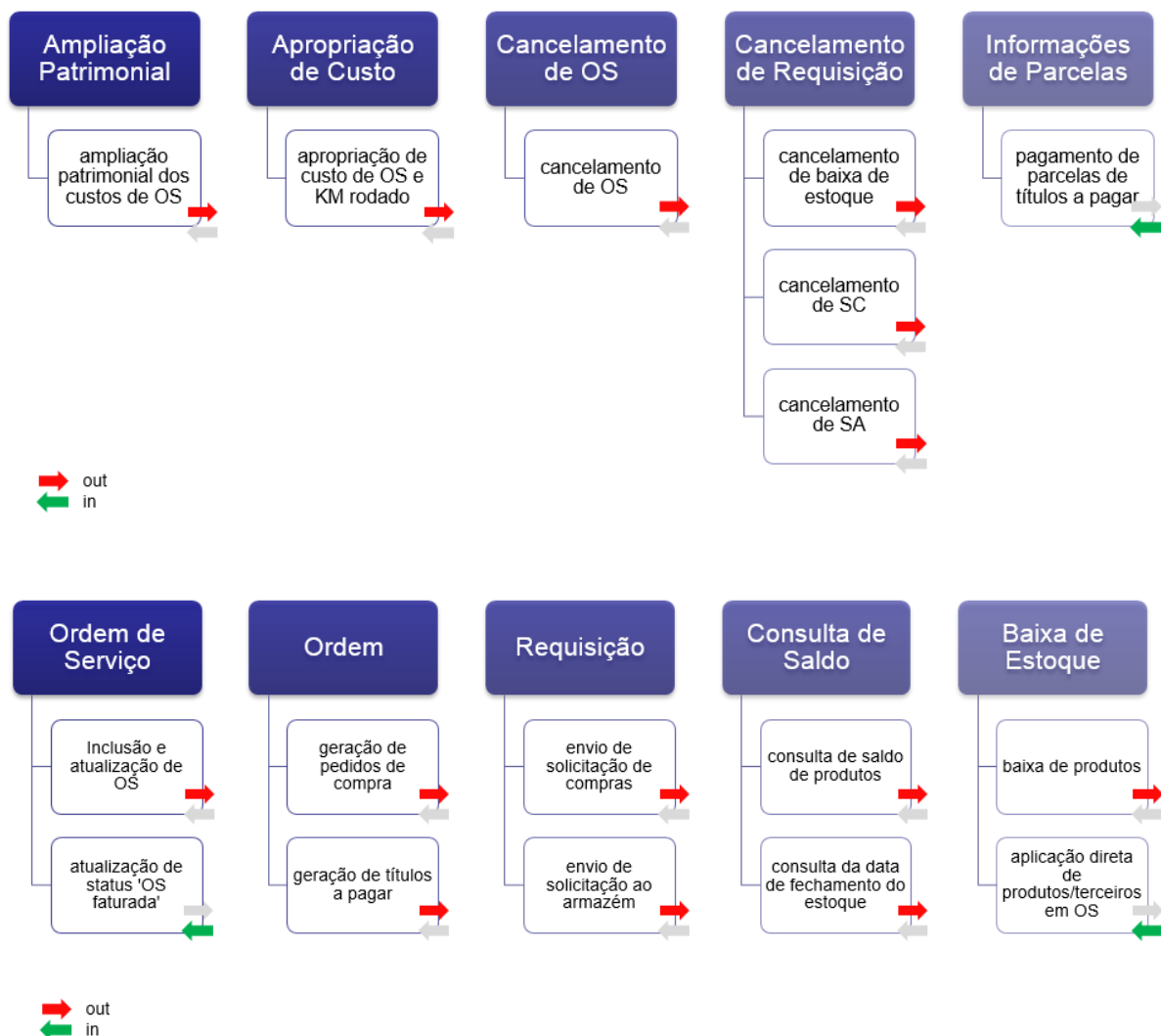
Para o correto funcionamento do fluxo da integração é necessário também a inclusão de adapters do Protheus, conforme documentação disponibilizada no link abaixo:

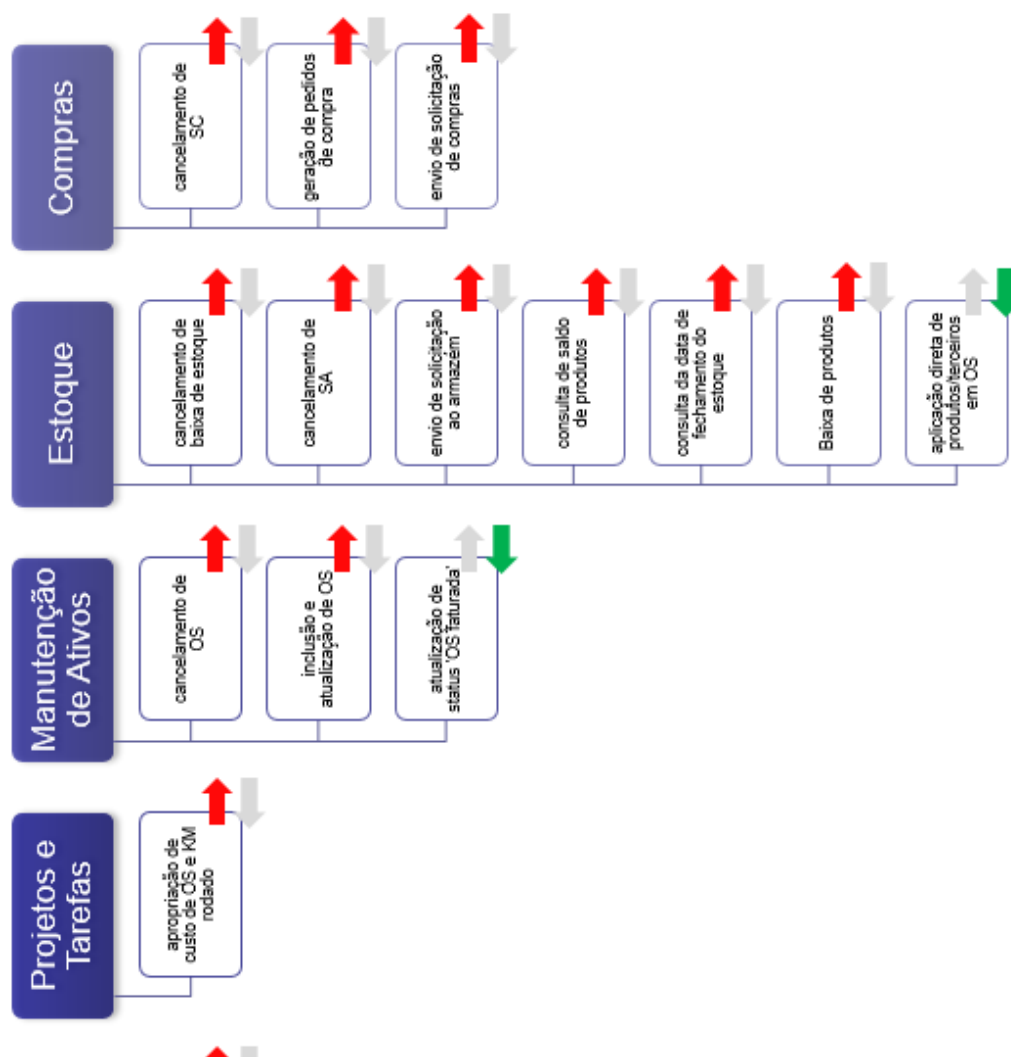
<http://tdn.totvs.com.br/download/attachments/45224822/BT+-+Cadastro+das+Rotinas+dos+Adapters+Protheus.doc?version=1&modificationDate=1365606651000>

## 6. DESCRIÇÃO DOS PROCESSOS/MENSAGENS

Nessa seção estão descritos detalhes a respeito da construção de cada adapter projetado para a integração. O mapeamento busca dar uma visão mais ampla para os desenvolvedores e a descrição do processo busca facilitar os testes integrados. Para desenvolver os diagramas foi utilizada a ferramenta *astah community 6.4.1 (model version: 34)*.

Logo abaixo estão representados os processos separados por mensagem, e em seguida os processos integrados referentes a cada módulo, com uma indicação do sentido da mensagem (entrada/saída).



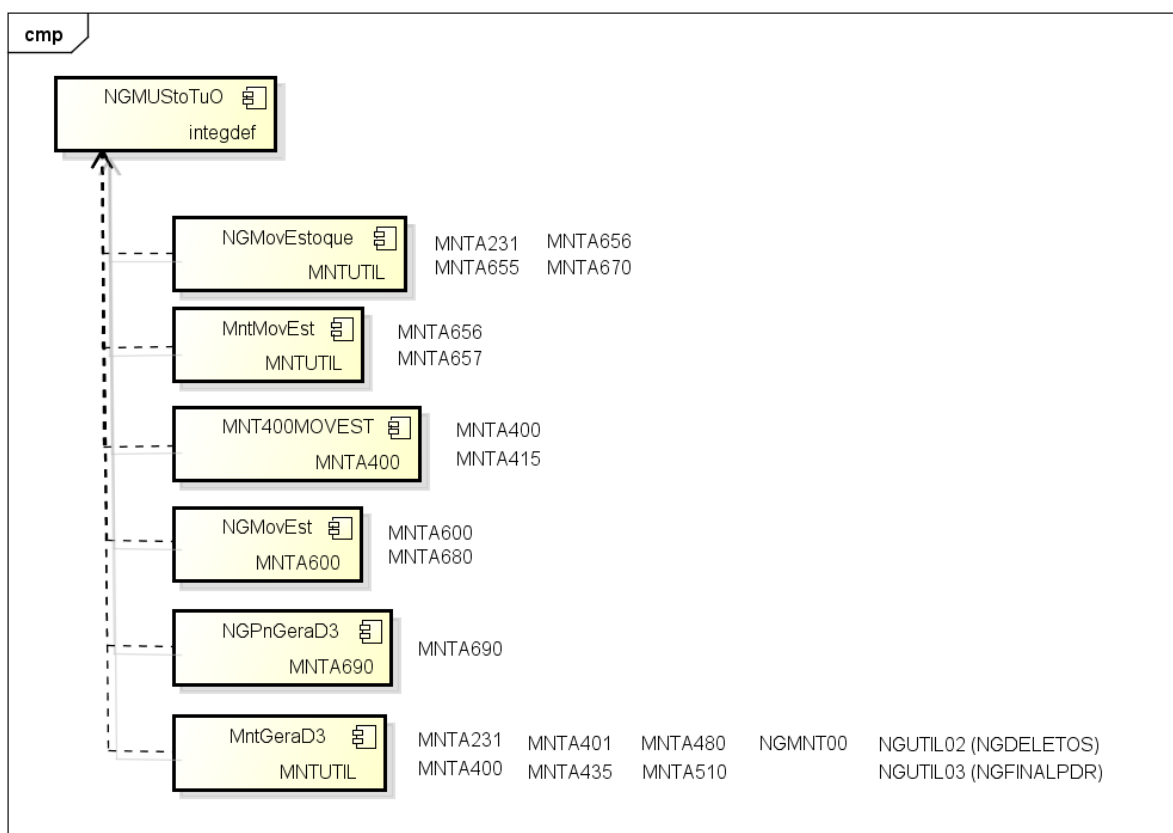


### 6.1. Baixa de Estoque

Mensagem: StockTurnover

Sentido: Protheus -> RM

Mapeamento:



powered by astah

A mensagem de baixa de estoque sentido Protheus -> RM é gerada a partir da geração de movimentação de estoque no Protheus, tabela SD3. Como referência é enviado o código da Ordem de Serviço gerada no Protheus.

Um ponto importante a ressaltar é que no Protheus não existe um cabeçalho da requisição. Toda a informação é gravada na tabela SD3 e cada item recebe um número sequencial (NUMSEQ). O número DOC até pode agrupar a requisição de vários itens, mas o MNT sempre gera requisições individuais, com DOC e SEQ únicos. Somente pelo Estoque do Protheus é possível gerar vários SEQ's para um mesmo DOC.

O Internalld dessa mensagem é composto por:

`cEmpAnt+'|'+SD3->D3_FILIAL+'|'+SD3->D3_DOC + '|' + 'STO'`

Ex:

99|12|123456789|STO

Testes pontuais:

- [NGMovEstoque] faz referência às rotinas de Frota, não utilizado no MNT. Não está no escopo da integração, mas já foi contemplado. Bastaria fazer um abastecimento em posto interno, com tanque/bomba associado a um produto.

- [MntGeraD3] inclusão de um insumo realizado na rotina de retorno de OS (Atualizações / Controle de Oficina / Retorno O.S.)

- [MntMovEst] faz referência às rotinas de Frota, não utilizado no MNT. Não está no escopo da integração, mas já foi contemplado. Bastaria fazer uma saída de combustível através da rotina de abastecimento em lote.

- [MNT400MovEst] Usa o campo TL\_NUMSEQ2 e não está liberado no padrão. Em todo caso, foi implementado.

- [NGMovEst] Chamado na análise técnica e rotina de recebimento de pneus, ou seja, faz referência somente ao Frota, não ao MNT. Entretanto, também foi implementado.

- [NGPnGeraD3] Chamado na solicitação e remessa de pneus. Não está no escopo da integração, pois faz referência ao Frota, mas também foi implementado.

## Fontes relacionados:

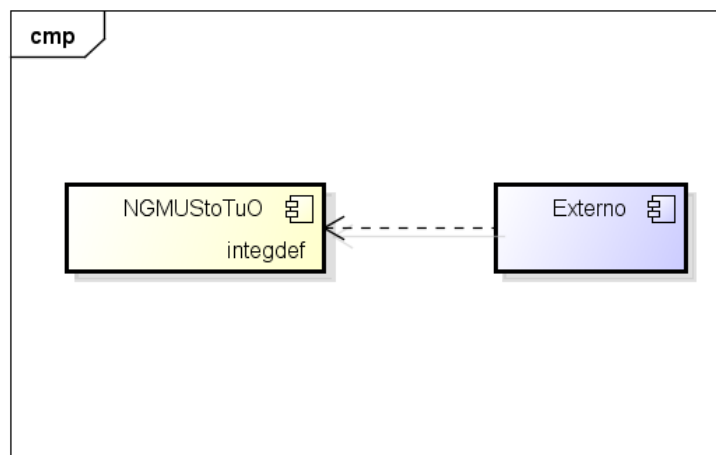
- NGMUStoTuO
- MNTA400
- MNTUTIL
- MNTA690
- MNTA600

## **6.2. Baixa de Estoque (recebimento)**

Mensagem: StockTurnover

Sentido: RM -> Protheus

Mapeamento:



powered by astah\*

A mensagem de baixa no sentido RM -> Protheus é gerada a partir do RM, através de processos internos, e enviada ao Protheus de modo informativo para que possa realizar a inclusão dos insumos na ordem de serviço relacionada.

Ao receber a mensagem, o MNT carrega a lista de produto e identifica a ordem de serviço relacionada a OS do XML. Com base nessa informação são reportados insumos realizados para a ordem de serviço. O retorno é a lista de ID's de movimentação de estoque correspondentes no MNT.

#### Testes pontuais:

- O teste só pode ser realizado através de uma ferramenta de simulação ou de forma integrada a um sistema que trabalhe nos moldes de mensagem única.

#### Fontes relacionados:

- NGMUStoTuO
- MNTUTIL

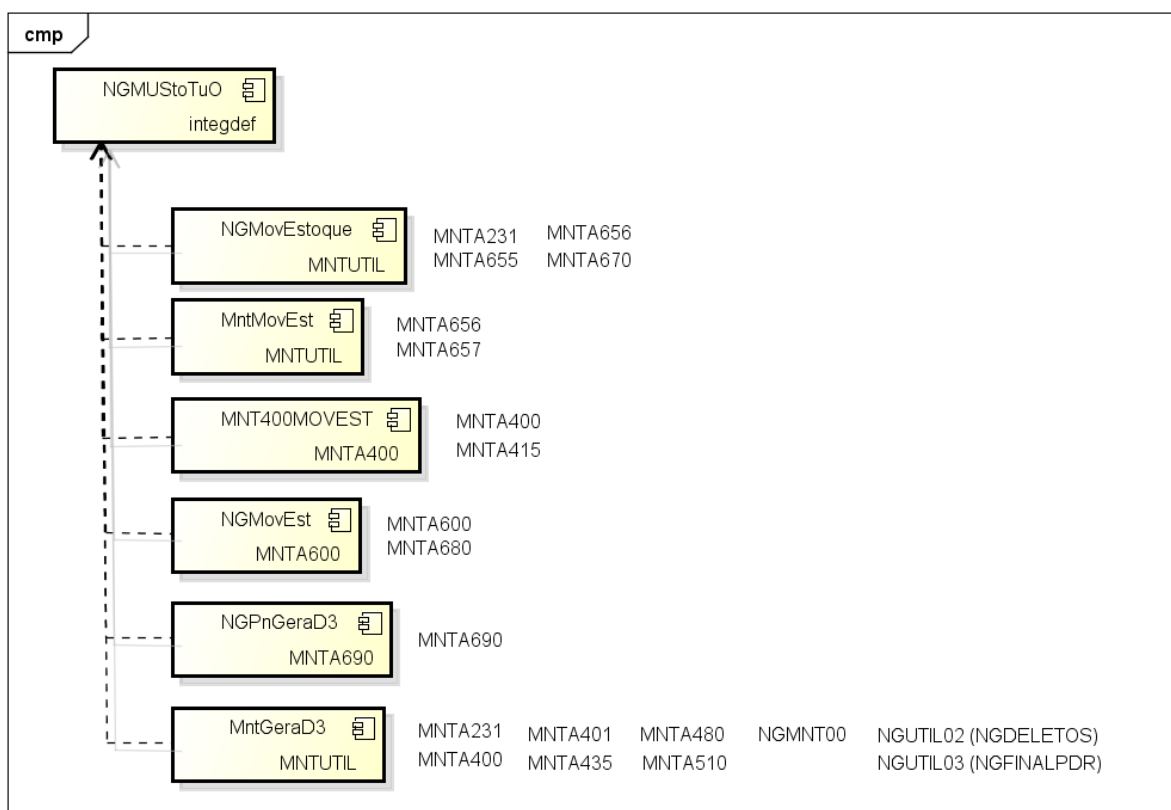
### 6.3. Estorno de Baixa de Estoque

Mensagem: CancelRequest

Sentido: Protheus -> RM

Mapeamento:





powered by astah

A mensagem estorno de baixa de estoque no sentido Protheus -> RM também é gerada a partir da geração de movimentação de estoque no Protheus, tabela SD3. No sistema Manutenção de Ativos o funcionamento do estorno se dá pela geração de uma movimentação de operação contrária à baixa, ou seja, o estorno é uma operação complementar que “neutraliza” a baixa. Já para a integração o estorno passa a ser uma requisição de cancelamento de baixa, semelhante a uma operação de exclusão de movimentação. Dessa forma foi necessário desenvolver a mensagem de estorno com o mesmo layout da mensagem de cancelamento (CancelRequest) ao invés de usar o layout de movimentação de estoque (StockTurnOver).

Os testes pontuais podem ser realizados, de forma geral, nos mesmos lugares em que há a mensagem de baixa de estoque, mas normalmente utilizando-se da operação contrária. Por exemplo: se a inclusão de um insumo gera baixa de estoque, a exclusão desse insumo ou alteração de sua quantidade gera uma mensagem de cancelamento e, posteriormente, uma nova baixa.

A mensagem de cancelamento pode ser aplicada a outros processos também. O cancelamento de movimentação de estoque é identificado por uma tag <Type>, a qual tem o valor '002'.

## Testes pontuais:

- [NGMovEstoque] faz referência às rotinas de Frota, não utilizado no MNT. Não está no escopo da integração, mas já foi contemplado. Para verificar o funcionamento basta alterar um abastecimento feito em posto interno (com tanque/bomba associado a um produto).

- [MntGeraD3] alteração ou exclusão de um insumo realizado na rotina de retorno de OS (Atualizações / Controle de Oficina / Retorno O.S.).

- [MntMovEst] faz referência às rotinas de Frota, não utilizado no MNT. Não está no escopo da integração. Verificar na rotina de abastecimento em lote a alteração de uma movimentação SD3 deve gerar estorno, o que não ocorre. Necessita verificação quando o Gestão de Frota for contemplado.

- [MNT400MovEst] usa o campo TL\_NUMSEQ2 e não está liberado no padrão. Necessita verificação quando o Gestão de Frota for contemplado.

- [NGMovEst] chamado na análise técnica e rotina de recebimento de pneus, ou seja, faz referência somente ao Frota, não ao MNT. Entretanto, também foi implementado.

## Fontes relacionados:

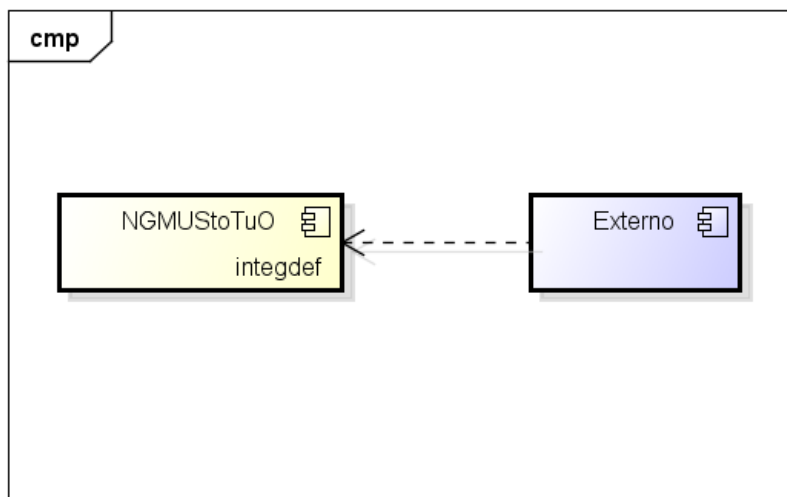
- NGMUCanReq
- MNTUTIL
- MNTA400
- MNTA690
- MNTA600

## **6.4. Estorno de Baixa de Estoque (recebimento)**

Mensagem: CancelRequest

Sentido: RM -> Protheus

Mapeamento:



powered by astah\*

A mensagem de estorno de baixa no sentido RM -> Protheus é gerada a partir do RM, através de processos internos, e enviada ao Protheus de modo informativo para que possa realizar a exclusão da movimentação relacionada aos insumos na ordem de serviço relacionada.

Ao receber a mensagem identificada pela tag '002', o MNT se encarrega de excluir o insumo da OS e seu vínculo com demais tabelas do sistema, tal como o movimento de estoque (SD3).

#### Testes pontuais:

- O teste só pode ser realizado através de uma ferramenta de simulação ou de forma integrada a um sistema que trabalhe nos moldes de mensagem única.

#### Fontes relacionados:

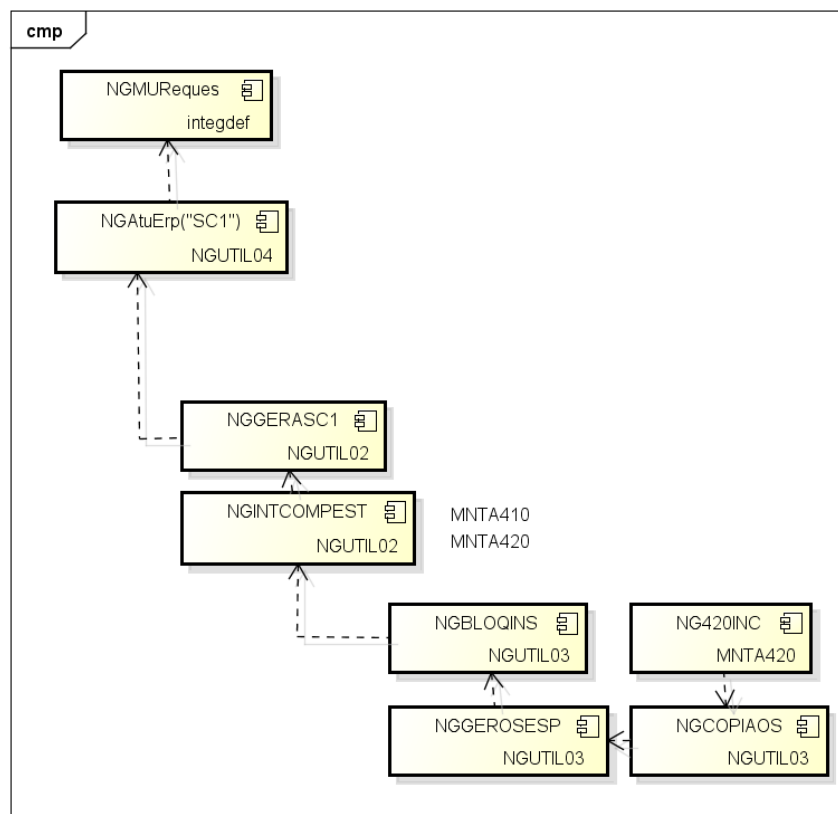
- NGMUCanReq

### 6.5. Solicitação de Compra

Mensagem: Request

Sentido: Protheus -> RM

Mapeamento:



powered by astah

A mensagem de solicitação de compras é gerada através de uma função centralizadora NGAtuERP, conforme pode ser visto no mapeamento. Ela é responsável por gerar um registro na tabela SC1 do Protheus e enviá-lo através da mensagem única. Apesar de a solicitação ser gerada no Protheus, o registro é gerado apenas como referência, para que as integridades do MNT se mantenham, tal como pesquisa por NUMSEQ e associação de insumo x item da solicitação.

Uma premissa é que o parâmetro MV\_NGGERSA esteja como “N”, indicando que não será gerada Solicitação ao Armazém, e sim de Compra.

O InternalId dessa mensagem é composto por:

cEmpAnt+'|SC1->C1\_FILIAL + '|' + SC1->C1\_NUM + '|' + 'SC'

Ex:

99|12|123456|SC

Testes pontuais:

- Inclusão de insumos previstos na rotina de ordem de serviço manual/corretiva. Incluir insumo do tipo produto para uma OS liberada [NGGERASC1]

Fontes relacionados:

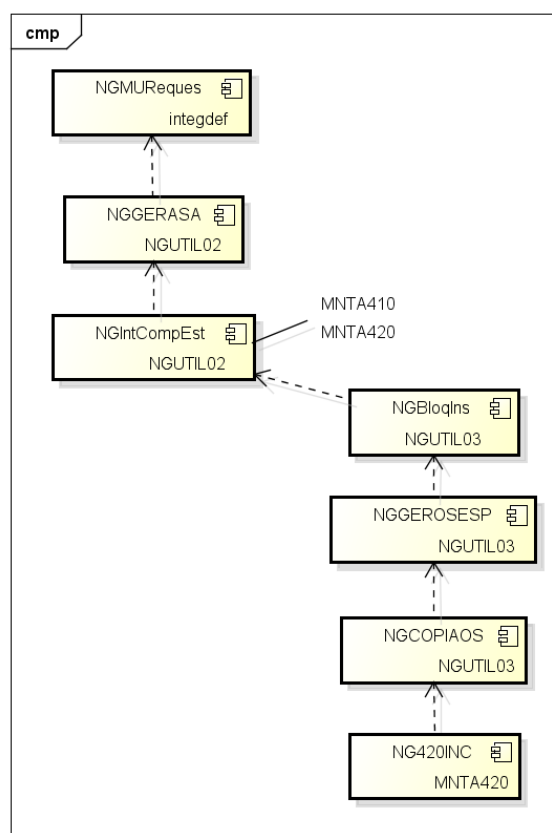
- NGMURques
- NGUTIL04

**6.6. Solicitação ao Armazém**

Mensagem: Request

Sentido: Protheus -> RM

Mapeamento:



powered by astah

A mensagem de solicitação ao armazém é uma alternativa à de solicitação de compras. Tem o mesmo formato, mas o conteúdo de uma das tags identifica a

diferença. É necessário que o parâmetro MV\_NGGERSA esteja habilitado para que sejam geradas solicitações ao armazém.

O InternalId dessa mensagem é composto por:

cEmpAnt+'|'SCP->CP\_FILIAL + '|' + SCP->CP\_NUM + '|' + 'SA'

Ex:

99|12|123456|SA

Testes pontuais:

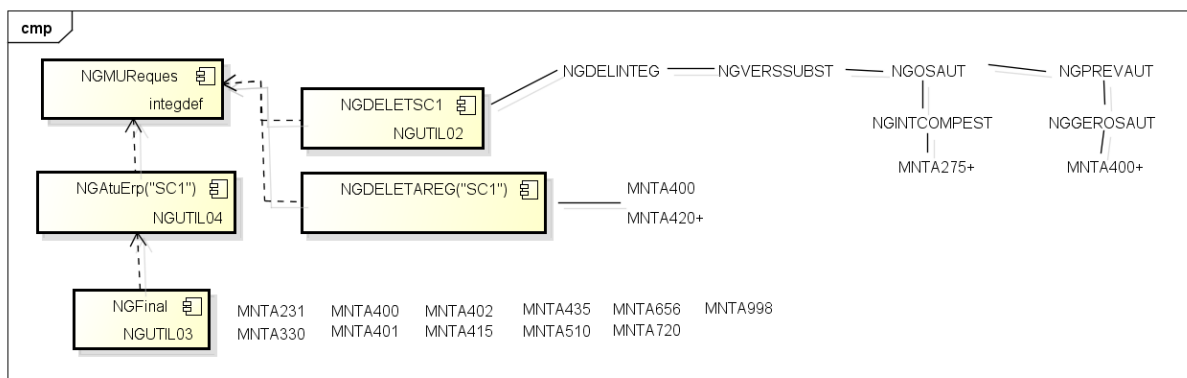
- Inclusão de insumos previstos na rotina de ordem de serviço manual. Incluir insumo do tipo produto para uma OS liberada [NGGERASA-NGINTCOMPEST]

Fontes relacionados:

- NGMUReques
- NGUTIL02

**6.7. Cancelamento de Solicitação de Compra**

Mensagem: Request  
 Sentido: Protheus -> RM  
 Mapeamento:



powered by astah

Cancelamento de solicitação de compras é o processo que visa excluir a solicitação da base de dados. Tal processo é feito através da mensagem única solicitação, informado a operação de exclusão.

## Testes pontuais:

- Exclusão de um insumo previsto do tipo “produto” na rotina de ordem de serviço manual, o qual tenha gerado solicitação de compra [NGDELETAREG(“SC1”)]

- Exclusão de um plano de manutenção que tenha Ordens de Serviço liberadas com insumos previstos do tipo produto e que tenham gerado solicitação de compra [NGDELETAREG(“SC1”)]

- Finalizar uma ordem de serviço que tenha insumo previsto que tenha gerado solicitação de compra. Ao finalizar, alterar o código do produto. A solicitação de compra do insumo previsto (que não foi realizado) será cancelada [NGFINAL]

- Configurar os parâmetros MV\_NGGERPR=“S”, MV\_NGVEROS=“V”, MV\_NGOSAES=“S” e MV\_NGIOSAU=“S”. Incluir manutenções para um bem com diferentes incrementos (100, 200 e 300, por exemplo) e que já estejam atrasadas. É importante que na manutenção esteja cadastrado ao menos um insumo do tipo produto para um produto que não tenha saldo em estoque. Utilizar também o campo de substituição informando que a 3 substitui 2 e a 2 substitui a 1. Utilizar a rotina de informa contador com uma diferença para que gere uma OS para a primeira manutenção (de menor incremento). Será gerada uma solicitação de compras. Informar contador para que gere OS para a segunda manutenção. A OS irá substituir a OS gerada anteriormente e cancelar a solicitação de compras. Repetir o processo para a terceira manutenção.

## Fontes relacionados:

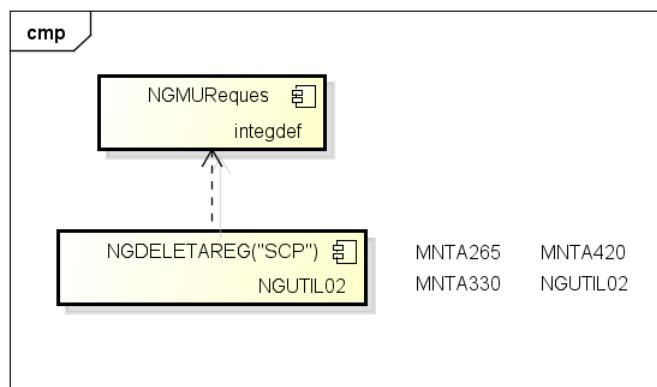
- NGMUCanReq
- NGUTIL02
- NGUTIL04
- MNTA330

## **6.8. Cancelamento de Solicitação ao Armazém**

Mensagem: Request

Sentido: Protheus -> RM

Mapeamento:



powered by astah

Cancelamento de solicitação de armazém é o processo que visa excluir a solicitação da base de dados. Tal processo é feito através da mensagem única de solicitação, informando a opção de excluir. Para utilizar esse processo é necessário ter o parâmetro MV\_NGGERSA configurado como "S".

#### Testes pontuais:

- Alteração de um insumo previsto do tipo "produto" na rotina de ordem de serviço corretiva, o qual tenha gerado uma solicitação de compra [NGDELETAREG("SCP")]

#### Fontes relacionados:

- MNTA420
- NGUTIL02
- MNTA265
- MNTA330

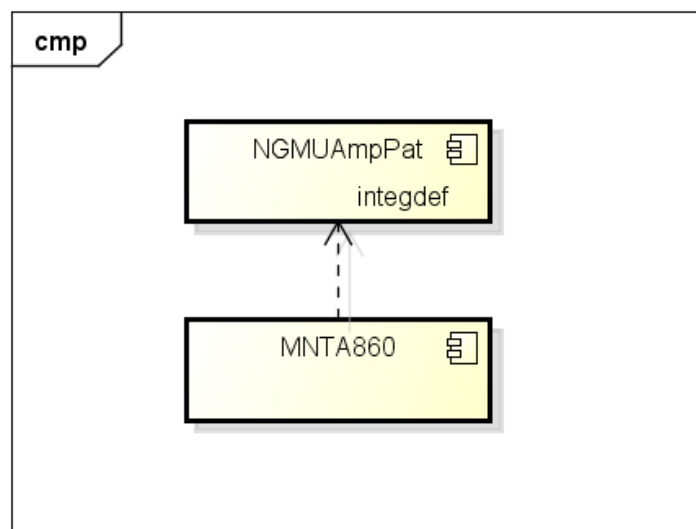
## 6.9. Ampliação Patrimonial

Mensagem: AssetsValuation

Sentido: Protheus -> RM

Mapeamento:



powered by astah<sup>®</sup>

Ampliação patrimonial trata-se de uma rotina, executada via menu, através da qual é possível selecionar Ordens de Serviço e ampliar seu custo no módulo de Ativo Fixo, tratando-se do Backoffice Protheus. O mesmo funcionamento se espera para o Backoffice de outro produto que esteja integrado através da utilização de mensagem única. A mensagem consiste em enviar basicamente o ativo e o valor que é ampliado (custo da OS).

O processo no MNT consiste em gravar as tabelas do módulo Ativo Fixo (SN(?)) e basear-se no registro gerado na tabela de movimentações do Ativo Fixo (SN4) para gerar a mensagem. Essa tabela contém os campos necessários, tal como ID de movimentação, código do ativo e do serviço.

A forma de cálculo utilizada no MNT é valor nominal multiplicado pela quantidade, sendo a quantidade 1. O custo da OS já representa o valor nominal, visto que o rateio de insumos e custo é feito antes da finalização, caso haja.

#### Testes pontuais:

- valores ATF (Miscelânea / Atualização / Valores ATF) [MNTA860]

#### Fontes relacionados:

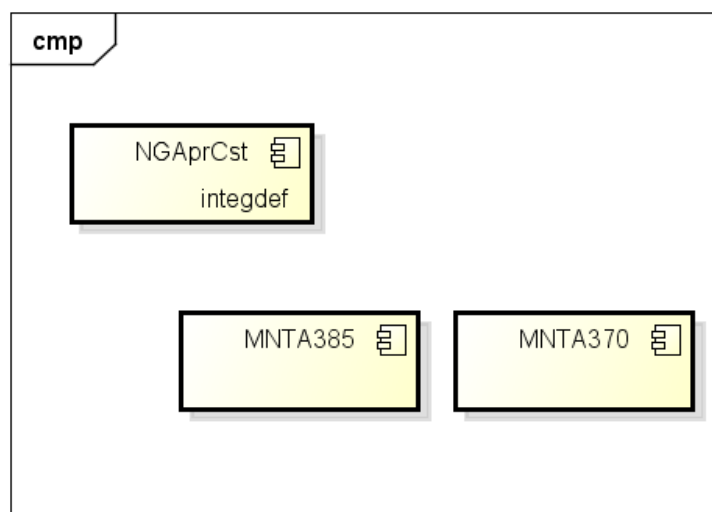
- NGMUampPat
- MNTA860

## 6.10. Apropriação de Custo

Mensagem: AppointmentCost

Sentido: Protheus -> RM

Mapeamento:



powered by astah\*

A mensagem de apropriação de custo abrange duas abordagens: uma sobre ordens de serviço e outra em relação ao indicador de uso (contador) do equipamento. Devido à complexidade no processo de elaboração dessas mensagens, as mesmas foram conceituadas em um documento anexo, o qual está sendo referenciado no anexo “*Funcionalidade de apropriação de custos no MNT*” no final deste documento.

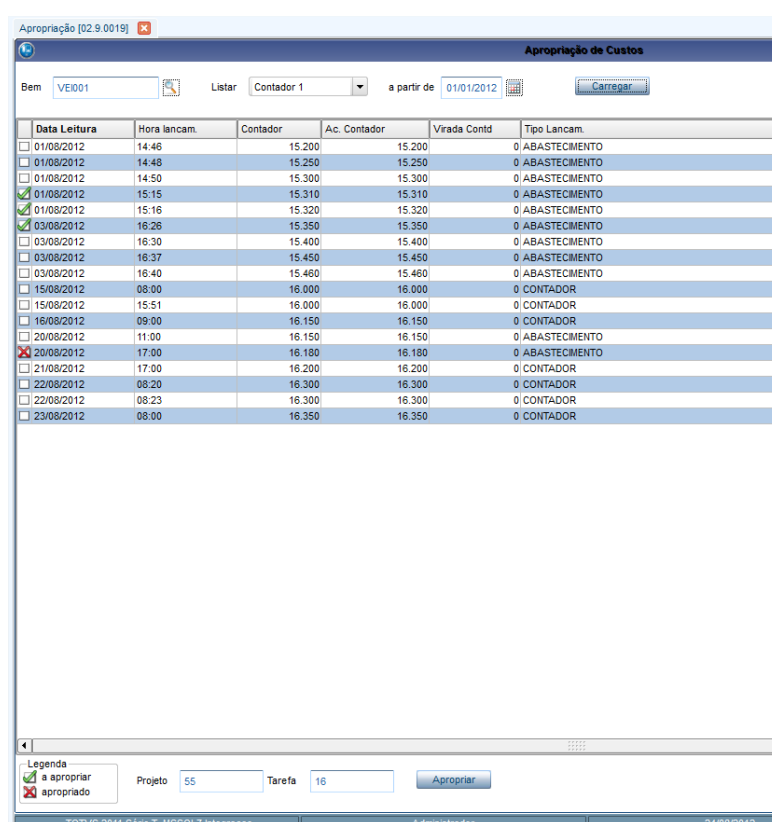
Resumidamente, o funcionamento se dá através de duas rotinas:

- Indicador de custo (MNTA370): é uma rotina em que se configura o indicador de uso de cada equipamento (contador 1 ou 2) a um custo, seja ele associado a um produto, ao próprio cadastro do equipamento ou a um valor manual.

Nesta rotina pode se escolher o bem e seu contador 1 ou 2 para associar a um produto e a uma classificação de preço entre as opções: manual, custo hora, custo standard e custo médio.



- Apropriação (MNTA385): permite que se selecione entre ordens de serviço ou contador (1 ou 2) para enviar o custo ao Backoffice via mensagem única. A rotina também solicita um projeto e tarefa para enviar junto ao custo.



O InternalId dessa mensagem é composto por:

➤ 'STJ'+cEmpAnt+'|'+STJ->TJ\_FILIAL+'|'+STJ->TJ\_ORDEM+'|'+STJ->TJ\_PLANO

Ex: STJ|99|12|123456|123456

➤ 'STP'+cEmpAnt+'|'+STP->TP\_FILIAL+'|'+STP->TP\_ORDEM+'|'+STP->TP\_PLANO+'|'+STP->TP\_CODBEM+'|'+DTOS(STP->TP\_DTORIGI)

Ex: STP|99|12|123456|123456|1234567890123456|20120101

- 'TPP'+cEmpAnt+'|'+|'+TPP->TPP\_FILIAL+'|'+TPP->TPP\_ORDEM+'|'+TPP->TPP\_PLANO+'|'+TPP->TPP\_CODBEM+'|'+DTOS(TPP->TPP\_DTORIG)

Ex: TPP|99|12|123456|123456|1234567890123456|20120101

## Testes pontuais:

- apropriar uma ordem de serviço finalizada e faturada através da rotina de apropriação. Logo em seguida tentar a reabertura desta ordem de serviço, o que não é permitido (Atualizações / Controle de Oficina / Retorno OS / Reabertura OS).

- a aplicação direta de insumos através da mensagem única de movimentação de estoque também não é permitida.

- cadastrar um indicador de uso de cada tipo para os contadores 1 e 2 de um determinado veículo.

- apropriar registros de contador 1 e 2.

- alterar um registro de abastecimento que esteja associado a um contador que já tenha sido apropriado (Atualizações / Controle de Combustíveis / Abastecimento / Abast. Manual). A rotina não deve permitir.

- tentar a reabertura de uma OS que já tenha sido apropriada ou cujo contador já tenha sido apropriado (Atualizações / Controle de Oficina / Retorno OS / Reabertura OS). O sistema não deve permitir.

- tentar a alteração/exclusão de um contador pela rotina de acerto (Atualizações / Controle de Oficina / Contador / Acerto) para um contador que já tenha sido apropriado. O sistema não irá permitir. O sistema também não permite alterar ou excluir um contador que seja anterior a algum registro cujo custo foi apropriado.

- tentar incluir/excluir um registro de reporte de produção para data/hora anterior a um registro de contador já apropriado (Atualizações / Controle de Oficina / Contador / Retorno Produção). O sistema não permite.

- incluir um novo registro de contador (o que pode ser feito na rotina em Atualizações / Controle de Oficina / Contador / Informa). Se o registro imediatamente posterior estiver apropriado, o novo também será marcado como apropriado. Caso contrário será marcado como não apropriado.

- utilizar a rotina de histórico de OS para jogar as ordens de serviço mais antigas em histórico.

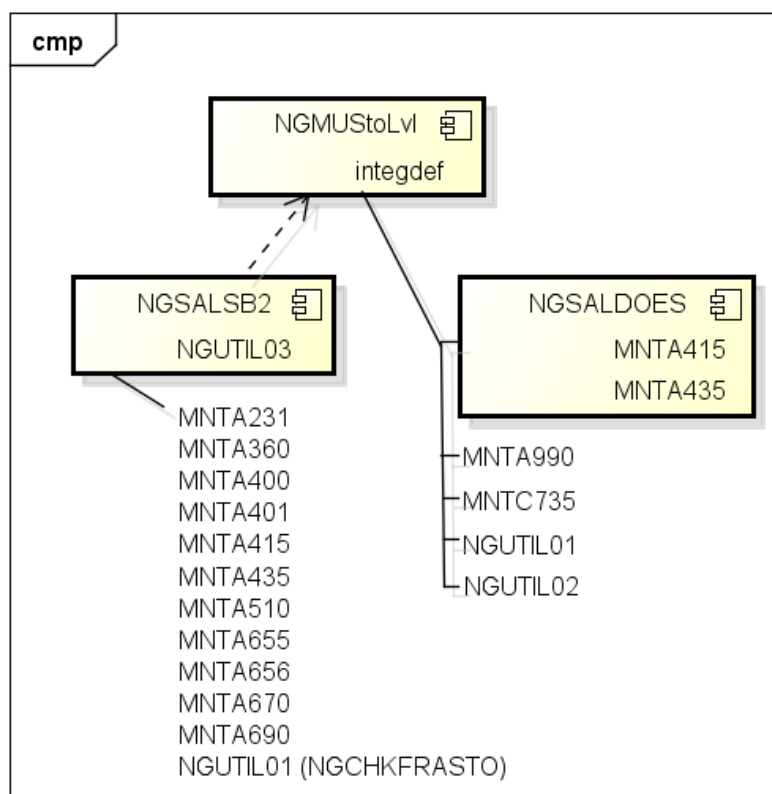
Fontes relacionados:

- NGMUAprCst
- MNTA880
- MNTA245\*
- MNTA480\*
- NGMNT00
- NGUTIL03\*
- MNTA655
- MNTA875
- NGUTIL04
- MNTA380
- MNTA370
- MNTA385
- MNTA998
- MNTA550

*\*adaptações não liberadas*

**6.11. Consulta de Saldo**

Mensagem: StockLevel  
Sentido: Protheus -> RM  
Mapeamento:



powered by astah\*

A mensagem de consulta de saldo teoricamente é de responsabilidade do módulo de Estoque, e deveria ser ativada via chamada de função a partir do módulo MNT. Porém, em decorrência dessa integração foi tomada uma solução alternativa, visando o menor impacto no sistema e maior agilidade no processo.

**Solução Ideal:** a solução ideal seria a alteração da função SaldoSB2 do estoque, chamada a partir do MNT e de outros módulos, de forma a fazer a consulta de forma online utilizando mensagem única.

**Solução Adotada (pendente de adequação futura):** a solução encontrada, entretanto, consiste em manter o processo do Protheus de consultar o saldo na tabela SB2. Para isso, a rotina de integração, sempre que é feita uma consulta de saldo através da função NGSALSB2, atualiza os valores da tabela SB2 com os valores de B2\_QEMPN como a quantidade empenhada e B2\_QATU para o saldo atual. Processos que se baseiam nessas tabelas podem continuar a ser executados sem alterações até que o Estoque desenvolva uma tratativa para essa rotina, quando tal atualização feita no MNT pode ser anulada e substituída.

## Testes pontuais:

- inclusão de um insumo em uma ordem de serviço (Atualizações / Controle de Oficina / Retorno O.S.) [NGSALSB2 – NGUTIL03]

- inclusão de um insumo do tipo produto para uma OS através da rotina de retorno simplificado. Para visualizar a mensagem informar quantidade maior do que o saldo em estoque [MNTA415]

- na rotina de retorno OS modelo 2, selecionar uma OS e transferir insumos do tipo produto do lado de previsto para realizado. No caso de não haver saldo em estoque uma mensagem informará [MNTA435]

- na rotina de programação de OS em Atualizações / Controle de Oficina / Plano de Manutenção, informar os parâmetros e selecionar ordens de serviço. A rotina carrega o estoque dos produtos utilizados como insumo [MNTA990]

- na rotina de consulta de OS em Consultas / Controle de Oficina / Planos / Consulta de OS, selecionar uma OS aberta com insumo previsto do tipo produto e com quantidade realizada inferior para esse mesmo insumo. O grid de disponibilidade será montado considerando o saldo disponível, porém a informação não é visível em tela [MNTC755]

- parâmetro MV\_NGGERSA = 'N' e MV\_NGMNTCP = 'S' para esse teste específico. Incluir uma ordem de serviço corretiva liberada com insumo previsto do tipo produto. A rotina irá consultar o saldo em estoque antes de abrir uma solicitação de compras[NGUTIL01]

- parâmetro MV\_NGGERSA = 'N' e MV\_NGMNTCP = 'N' para esse teste. Incluir uma ordem de serviço corretiva liberada com insumo previsto do tipo produto [NGUTIL02]

*\*O teste fica pendente para testes integrados, visto necessidade de retorno.*

## Fontes relacionados:

- NGMUStoLvl
- MNTA415
- MNTA435
- MNTC755

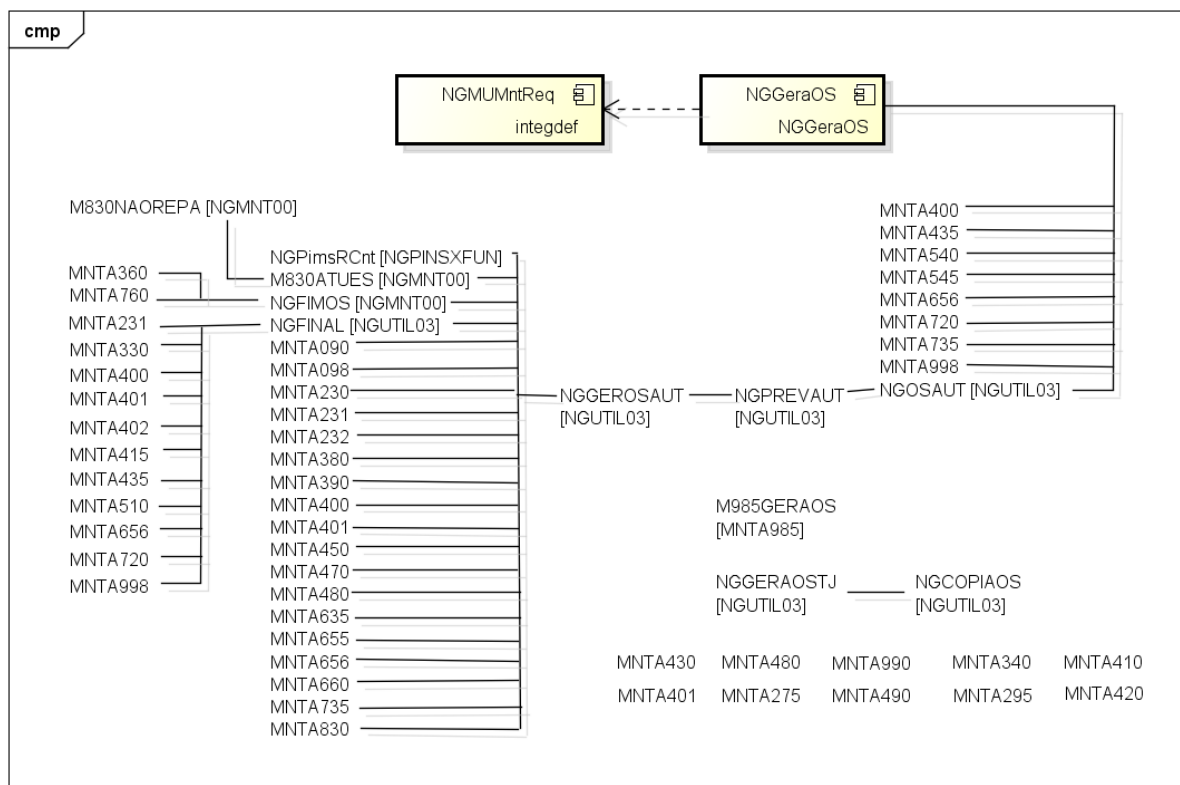
- MNTA990
- NGUTIL01
- NGUTIL02
- NGUTIL03

### 6.12. Ordem de Serviço

Mensagem: MaintenanceOrder

Sentido: Protheus -> RM / RM -> Protheus

Mapeamento:



powered by astah

A mensagem de ordem de serviço tem sua maior ocorrência no fluxo Protheus -> RM, mas também é enviada no sentido oposto. O processo para integração de ordens de serviço tem destaque nos seguintes pontos:

- na liberação de uma ordem de serviço do MNT será enviada a mensagem de OS para o Backoffice. A ordem de serviço será enviada sem insumos, pois no



MNT os mesmos tratam-se de previstos. O status nesse momento é “em andamento”.

- ao finalizar a OS no MNT é enviada a mensagem ao Backoffice. Nesse momento serão enviados os insumos e as informações atualizadas. O status poderia ser “finalizada”, mas para o Backoffice será tratado como “a faturar”.

- na reabertura de uma OS no MNT é enviada uma mensagem de inclusão/atualização de OS, assim como na liberação, com o status “em andamento”.

- o cancelamento será tratado em uma mensagem à parte, enviando uma requisição de cancelamento de OS (NGMUCanMnO).

Será desenvolvida também uma nova mensagem no sentido RM -> Protheus. Essa mensagem serve para atualizar a OS no MNT, indicando que a mesma já foi faturada. Para isso há um campo novo (TJ\_FATURA). Ordens de serviço já faturadas no Backoffice não poderão ser reabertas no MNT.

O InternalId dessa mensagem é composto por:

cEmpAnt+'|'+STJ->TJ\_FILIAL + '|' + STJ->TJ\_ORDEM + '|' + 'OS'

Ex:

99|12|123456|OS

Testes pontuais:

### Abertura/liberação:

- abertura de uma OS preventiva com situação liberada através da rotina de OS manual [MNTA410]

- abertura e alteração de uma ordem de serviço corretiva, liberada, pela rotina de OS corretiva [MNTA420]

- inclusão de um plano de manutenção e confirmação de algumas das ordens de serviço geradas. No momento da confirmação as OS's são liberadas [MNTA340]

- geração de ordens de serviço através da rotina de distribuição de solicitação de serviço [MNTA295]

- configurar o parâmetro MV\_NGCOPOS com o valor '2'. Incluir uma ordem de serviço corretiva e na tela de cópia, informar ao menos uma cópia [NGGERAOSTJ (NGUTIL03) em NGCOPIAOS]

- no controle de portaria também foi implementado, mas não faz parte do escopo, pois é Frota. O teste só pode ser realizado em um ambiente com mais de uma empresa/filial, sendo que o veículo tenha uma OS preventiva em outra filial e a OS seja transferida para a filial onde se encontra [M985GERAOS (MNTA985)]

- retorno de ordem de serviço com etapas que tenham opção de resposta e geração de OS automática. A rotina permite a geração de OS liberadas considerando o parâmetro MV\_NGGEROS[NGGERAOS em MNTA400]

- importação BANDAG gera uma ordem de serviço liberada e terminada, não foi implementado, pois se trata apenas de Frota [MNTA245]

- incluir uma OS pendente através da rotina de OS Corretiva, por exemplo. Em Controle de Oficina / Status da OS / Alterar Status OS, colocar a OS em execução e na rotina "Confirm. OS Execução", selecionar a OS e confirmar sua execução [MNTA275]

- realizar o retorno em lote para um bem, uma ordem de serviço será gravada no sistema [MNTA401]

- em Controle de Oficina / Ordem de Serviço / Histórico, incluir uma nova OS de histórico [MNTA430]

- na liberação de ordens de serviço pendentes na rotina em Atualizações / Controle de Oficina / Plano Manutenção / Liberação de OS, selecionar uma ordem de serviço pendente e liberá-la [MNTA490]

## **Finalização:**

- importação BANDAG gera uma ordem de serviço liberada e terminada, não foi implementado, pois se trata apenas de Frota [MNTA245]

- finalizar uma ordem de serviço (sem insumo realizado) pelo retorno de OS [MNTA400]

- retorno de uma OS por etapas (Atualizações / Retorno OS / Por Etapas) [MNTA480]

- finalizar uma ordem de serviço (que já tenha insumo realizado) pelo retorno [NGFINAL]

### **Reabertura:**

- selecionar uma ordem de serviço finalizada e não faturada para reabertura. Serão enviadas duas mensagens: uma solicitando a exclusão e outra a inclusão de uma nova OS com as mesmas características [MNTA880]

### **Cancelamento:**

- incluir uma manutenção de período único e um serviço que permita acompanhamento por follow-up. Na rotina de Ordem de serviço manual incluir duas OS's para essa manutenção, e em seguida na rotina de retorno finalizar uma delas. Na tela de confirmação de OS em execução (no menu Controle de Oficina / Status da OS) selecionar a OS restante e confirmar a liberação. A OS será cancelada [MNTA275]

- para um plano de manutenção gerado com OS's não liberadas, selecionar a opção "finalizar". O plano será finalizado e as ordens canceladas[MNTA330]

- para uma manutenção do tipo única, gerar um plano de manutenção. Posteriormente, incluir uma ordem de serviço manual para o mesmo bem e liberar. Na confirmação do plano, ao confirmar a OS gerada pelo plano a mesma será cancelada, pois o sistema encontrou a OS manual para a manutenção única[MNTA340]

- cancelar uma ordem de serviço de lubrificação [MNTA360]

- cancelar uma ordem de serviço na rotina de retorno de OS [MNTA400]

- cancelar uma ordem de serviço de reforma [MNTA450]

- cancelar uma ordem de serviço através da tela de planejamento\* [MNTA990]

- cancelar uma ordem de serviço pela rotina de OS Corretiva [NGDELETOS]

### **Faturamento:**

- mensagem enviada no sentido RM -> Protheus. A simulação pode ser feita através de teste integrado ou usando uma ferramenta de simulação. Como resultado

a Ordem de Serviço enviada deve alterar seu campo TJ\_FATURA para “1” indicando que a mesma foi faturada. Isso, desde que a mesma esteja finalizada, visto que é a condição necessária para que seja enviada para faturamento. A partir de então não deve ser possível reabrir essa OS.

A mensagem de ordem de serviço, por ser síncrona, trata o retorno:

- sendo negativo indica a impossibilidade de incluir uma OS no Backoffice. Nesse caso a OS aberta é automaticamente cancelada e o erro do Backoffice apresentado ao usuário.

- sendo positivo, recebe o número da ordem gravada no Backoffice e grava na tabela de/para do Protheus.

## Fontes relacionados:

- NGMUMntOrd
- MNTA245
- MNTA275
- MNTA295
- MNTA330
- MNTA340
- ~~MNTA360~~
- MNTA400
- MNTA401
- MNTA410
- MNTA420
- MNTA430
- ~~MNTA450~~
- MNTA480
- MNTA490
- MNTA880
- MNTA985
- MNTA990
- NGUTIL02

- NGUTIL03
- NNGERAOS

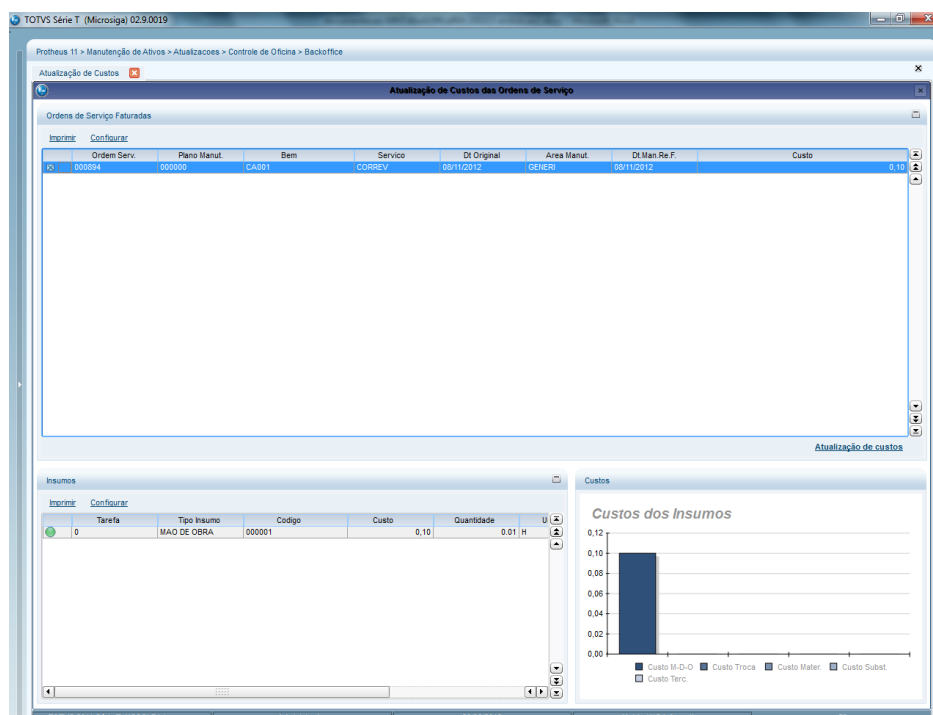
### 6.13. Atualização de Custo

Mensagem: StockLevel

Sentido: Protheus -> RM

Mapeamento: MNTA386

O processo de atualização de custos tem por finalidade permitir que os custos das ordens de serviço do MNT sejam atualizados corretamente conforme os valores dos itens de estoque no Backoffice. Essa funcionalidade visa atender o processo de recálculo de custo médio, que impacta diretamente nos custos dos insumos utilizados em ordens de serviço. O processo se dá através da rotina MNTA386, a qual lista as ordens de serviço que foram faturadas pelo Backoffice porém ainda não apropriadas. Através da opção “atualização de custos” é possível selecionar ordens de serviço para que tenham seus custos atualizados.

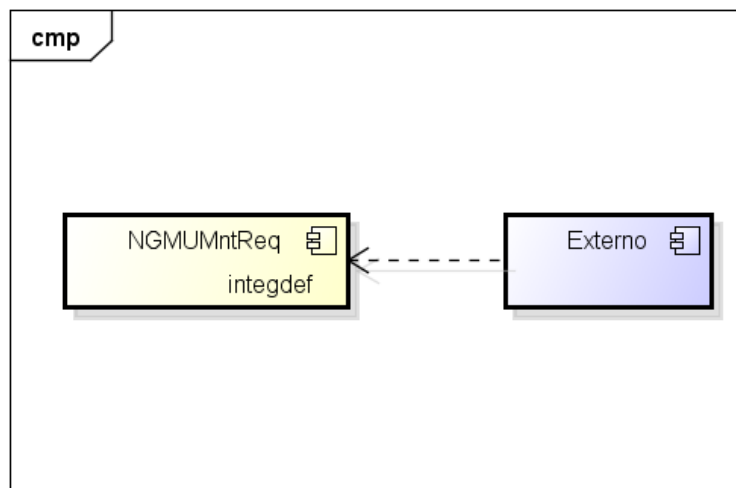


#### 6.14. Solicitação de Serviço [não disponível]

Mensagem: MaintenanceRequest

Sentido: RM -> Protheus

Mapeamento:



powered by astah

A mensagem de solicitação de serviço é enviada a partir do Backoffice do RM quando integrado ao TOP. O MNT está preparado para receber esta mensagem e incluir uma nova solicitação no Protheus. Inicialmente o fluxo dessa mensagem é apenas RM -> Protheus. A SS é incluída no MNT com o status “aguardando análise”, independente do status recebido na mensagem, visto que para controlar os outros status, outras informações são necessárias.

Na mensagem são trafegados os campos “projeto” e “tarefa”, que serão armazenados na tabela de solicitações de serviço do MNT apenas como informativo. Essa informação será repassada às Ordens de Serviço geradas a partir da SS.

Para a mensagem de solicitação de serviço, no caso de ocorrer algum erro durante a inclusão no MNT, está preparada para retornar o erro ao sistema que solicitou a inclusão através do uso de mensagem única síncrona.

## Testes pontuais:

- o teste só pode ser executado de forma integrada, pelo recebimento de uma mensagem de inclusão de solicitação de serviço no sentido RM ->Protheus, ou através de uma simulação com a ferramenta FSEnvEAI.

- a distribuição e abertura de OS a partir da SS deve replicar o código de projeto e tarefa da SS.

## Fontes relacionados:

- NGMUMntReq\*
- MNTA280
- MNTA295

## 6.15. Pedido de Compra

Mensagem: Order

Sentido: Protheus -> RM

A mensagem de pedido de compra é gerada nos processos de geração de pedido de compra e também em substituição ao processo de geração de títulos a pagar, por permitir uma maior abertura ao processo do Backoffice. A mensagem é gerada em dois momentos: um através das funcionalidades de conciliação manual de NF's de abastecimentos externos (baseado na tabela SC7 – pedidos de compra) e outro através da geração de títulos à pagar, sejam eles através de multas, documentos ou honorários (baseado na tabela SE2 – contas a pagar).

Uma diferença significativa na utilização dessas mensagens é que no processo de pedido de compra a mensagem utiliza a tag <PaymentTermCode> para informar uma condição de pagamento integrada. Já no processo de geração de títulos a pagar a mensagem não se utiliza dessa tag e já envia todas as informações de parcelamento definidas na tag <PaymentPlan>.

O InternalId dessa mensagem é composto por:

cEmpAnt+'|'+SC7->C7\_FILIAL + '|' + SC7->C7\_NUM +'|'+PC' ou  
cEmpAnt+'|'+SE2->E2\_FILIAL + '|' + SE2->E2\_NUM +'|'+PP'

### 6.16. Processos específicos do Frotas

#### a. Análise Técnica de Pneus

Pneus cadastrados no MNT podem estar associados a produtos do módulo de Estoque. O processo de análise técnica permite a alteração de status dos pneus e dessa forma também o estoque a eles relacionados. Dessa forma, o processo se utiliza da mensagem de movimentação de estoque e envia tanto a baixa quando acréscimo ao Backoffice pela mensagem StockTurnover.

#### b. Transferência de Pneus

O processo de transferência de pneus consiste na transferência física de pneus entre filiais. Considerando a possibilidade de um pneu estar diretamente associado a um produto de estoque, o processo também atualiza o saldo dos produtos relacionados.

Para iniciar o processo, uma filial precisa gerar uma solicitação ao armazém de um produto (que esteja relacionado a um pneu) e informar algumas características como medida, sulco e tipo de modelo do pneu. Em seguida, outra filial atende essa solicitação gerando uma remessa de pneus. Os pneus da remessa devem atender aos parâmetros informados na solicitação e devem também estar associados ao produto requisitado e com status que indique sua disponibilidade no estoque. Então, a filial requisitante realiza o recebimento dos pneus.

O processo automaticamente realiza a baixa de estoque na filial que gera a remessa e seu acréscimo na filial requisitante, quando é feito o recebimento, através da mensagem StockTurnover.

#### c. Abastecimento Manual (posto interno)

Para o correto funcionamento do processo conforme indicado nesse item, o parâmetro MV\_ESTHOME deve estar configurado como "S", o que indica que a



baixa de estoque se dará no momento do abastecimento. Caso seu conteúdo seja “C” a baixa será realizada no processo de conciliação.

O processo de abastecimento manual para posto interno consiste em realizar um abastecimento com um combustível que esteja relacionado a um local de estoque da empresa, dessa forma a inclusão do abastecimento remete na consulta de saldo e na baixa de estoque (StockLevel e StockTurnover). Operações de alteração e exclusão do registro de abastecimento envolvem também o cancelamento da movimentação de baixa, o que se dá pela mensagem CancelRequest.

#### d. Abastecimento em Lote

O abastecimento em lote é uma variação do abastecimento manual. A rotina de abastecimento em lote permite a realização de um lote de abastecimentos para os veículos da frota da empresa com combustíveis utilizados em postos internos e relacionados a produtos integrados ao Backoffice. A rotina também permite a inclusão de saídas de combustível do tanque.

O processo é semelhante ao de abastecimento manual, havendo consulta de saldo (StockLevel) e baixa de estoque para o combustível (StockTurnOver). Da mesma forma operações de alteração e exclusão envolvem o cancelamento da baixa (CancelRequest).

#### e. Conciliação de Abastecimentos

##### ➤ Conciliação de posto interno

O processo considera o parâmetro MV\_ESTHOME configurado como “C”, o que indica que a baixa de estoque se dará no momento da conciliação e não no abastecimento. Assim como no abastecimento manual de posto interno, ao realizar a conciliação de um abastecimento cadastrado, é realizada a baixa de estoque (StockTurnOver) do produto associado ao combustível utilizado.

## ➤ Conciliação manual

A conciliação manual é realizada para abastecimentos de postos externos, conveniados ou não conveniados. Através da rotina de conciliação manual é possível selecionar um conjunto de abastecimentos realizados em um posto (fornecedor) para conciliação. Quando realizado esse processo é gerado um pedido de compra (mensagem Order) para um produto relacionado na conciliação e enviado ao Backoffice.

## ➤ Conciliação automática

A conciliação automática realiza o mesmo processo da conciliação manual. A diferença é na origem dos abastecimentos que, ao invés de serem gerados através da rotina de abastecimentos, são gerados de maneira automática via rotina de importação utilizada pelos convênios.

### f. OS de Pneus

O processo de OS de pneus consiste na geração de um lote de pneus, os quais são enviados para realização de serviços de conserto e reforma em um terceiro. Após a realização do serviço a OS em lote pode ser recebida e o MNT é atualizado.

Alguns parâmetros influenciam de maneira direta o processo: MV\_NGSECON e MV\_NGSEREF definem, respectivamente, quais os serviços de conserto e reforma cadastrados no MNT; MV\_NGGERSA indica a utilização de SA ao invés de SC; e MV\_NGOSNFE indica se consiste a integração do documento de entrada no recebimento de OS em lote pela NF.

O primeiro ponto do processo é incluir uma OS de pneus para os pneus que estejam aguardando reforma/conserto. Para cada pneu é gerada uma OS e para cada OS é gerada uma SA ou SC para realização de serviço de terceiros. Quando há o controle por NF é necessário que o Backoffice realize a aplicação do insumo na OS, atendendo a SA/SC gerada – no caso em que não há esse controle, não há

essa dependência. Em seguida pode ser realizado o recebimento da OS em lote, indicando a realização ou não do serviço para cada pneu, havendo a finalização ou cancelamento da OS associada.

### g. Multas

Através da inclusão de um registro de multa ou notificação (a partir da qual se gera uma multa) são definidas, no folder “pagamento”, as parcelas a serem integradas com o módulo financeiro. Cada parcela gerada para o título corresponde a um registro na tabela SE2 no MNT, porém para a integração é enviado apenas uma mensagem do tipo pedido de pagamento através do modelo de mensagem Order, detalhando as informações das parcelas a serem geradas. No Backoffice as parcelas seguem o fluxo normal de pagamento.

Quando, através do Backoffice, se realiza uma baixa parcial ou total de uma parcela, automaticamente o Protheus é atualizado e conseqüentemente o cadastro da multa que gerou essa parcela. Tal integração se dá através da mensagem InfoOfParcelValues. Ao realizar a baixa total de todas as parcelas, a multa é marcada como “paga”.

Para utilização dessa funcionalidade deve ser configurado o parâmetro MV\_PRODTRX que indica um item de estoque do Backoffice a ser integrado como multa.

### h. Documentos

A integração de documentos dos veículos através do SIGAMNT se dá através das rotinas de documentos obrigatórios e geração de documentos a vencer. O processo padrão permite o cadastro de documentos padrão que podem ser utilizados para um processo mais rápido em substituição ao cadastramento manual. Da mesma forma a rotina de geração de documentos a vencer permite a geração de documentos de uma forma simplificada.

Ao cadastrar um documento qualquer, as informações de pagamento e parcelamento são integradas com o módulo financeiro. Cada parcela gerada para o

título corresponde a um registro na tabela SE2 no MNT e, da mesma forma que se dá a integração de multas, é enviada apenas uma mensagem do tipo pedido de pagamento através do modelo de mensagem Order, detalhando as informações das parcelas a serem geradas. No Backoffice as parcelas seguem o fluxo normal de pagamento.

Quando, através do Backoffice, se realiza uma baixa parcial ou total de uma parcela, automaticamente o Protheus é atualizado e conseqüentemente o cadastro da documentos que gerou essa parcela. Tal integração se dá através da mensagem InfoOfParcelValues.

Para utilização dessa funcionalidade deve ser configurado o parâmetro MV\_PRODTS2 que indica um item de estoque do Backoffice a ser integrado como documento.

## i. Honorários Despachante

A geração de honorários para serviços realizados por despachantes é realizada no MNT a partir da geração e pagamento de documentos dos veículos com base em cadastros de serviços, documentos e fornecedores no sistema.

O cadastro de serviços por despachante permite incluir um código de serviço e relacionar a ele documentos (taxas) que serão pagas pelo despachante, indicando também se os honorários correspondem ao início do processo de pagamento ou apenas quando todas as parcelas estiverem pagas. É necessário também realizar o cadastro de serviços por fornecedor, relacionando os serviços cadastrados anteriormente a um fornecedor e o valor para realização desse serviço em relação ao ano de pagamento.

A partir do momento em que se cadastra e se realiza o pagamento dos documentos relacionados ao serviço, a rotina de 'honorários despachante' permite a geração de honorários referentes à execução do serviço de pagamento. As informações de parcelamento dos honorários são integradas com o módulo financeiro. Cada parcela gerada corresponde a um registro na tabela SE2 no MNT e, da mesma forma que se dá a integração de multas e de documentos, é enviada apenas uma mensagem do tipo pedido de pagamento através do modelo de

mensagem Order, detalhando as informações das parcelas a serem geradas. No Backoffice as parcelas seguem o fluxo normal de pagamento.

Quando, através do Backoffice, se realiza uma baixa parcial ou total de uma parcela, automaticamente o Protheus é atualizado e conseqüentemente o cadastro da honorários que gerou essa parcela. Tal integração se dá através da mensagem InfoOfParcelValues.

Para utilização dessa funcionalidade deve ser configurado o parâmetro MV\_PRODTS8 que indica um item de estoque do Backoffice a ser integrado como honorários.

## 7. COMPOSIÇÃO DAS MENSAGENS

### 7.1. StockTurnover

Mensagem Única		MNT		Observação
Elemento	Descrição	Tabela	Coluna	
<b>BusinessContent</b>				
Type	Tipo da Movimentação			Utilizado para selecionar o Tipo de Movimento. Fixo "000" – Baixa de Estoque
InternalId	InternalId da Movimentação	SD3	cEmpAnt   D3_FILIAL   D3_DOC   'STO'	
Code	Id da Movimentação	SD3	D3_DOC	
Number	Numero da Movimentação	SD3	D3_DOC	
CompanyId	Empresa		cEmpAnt	
BranchId	Filial		cFilAnt	
CompanyInternalId	Empresa e Filial		CEmpAnt   cFilAnt	
Series	Série			
RegisterDateTime	Data de Emissão	SD3	D3_EMISSAO + '0:00:00'	
DeliveryDateTime	Data de Entrega	STL	TL_DTINICI + Time()	Utiliza informação da OS quando há OS relacionada.
AbatementDateTime	Data de Abatimento			
ProjectInternalId	ID do Projeto			
MainOrderCode	Código da Ordem (OS)	SD3	D3_ORDEM	Não obrigatório.
MainOrderInternalId	InternalId da Ordem (OS)	STJ / SD3	cEmpAnt   TJ_FILIAL   D3_ORDEM   'OS'	Não obrigatório.
Observation	Observação			
<b>ListOfStockTurnoverItem . StockTurnoverItem</b>				
InternalId	InternalID	SD3	cEmpAnt   D3_FILIAL   D3_NUMSEQ   D3_CHAVE   D3_COD	
Code	Id do Item			
ItemInternalId	Produto	SB1 / SD3	IntProExt() -> B1_FILIAL   *D3_COD	D3_COD é composto conforme regras e parametrizações de integração: Produto = código do produto; Terceiro = MV_PRODTER; Ferramenta = MV_PRODTER, Mao-de-Obra = MOD+T1_CCUSTO (caso haja de-para para produto definido para MDO ele é substituído).
ItemReferenceCode	Código de Ref. do Produto			
ItemReserveInternalId	Código da reserva			
UnitPrice	Preço Unitário	SD3	D3_CUSTO1 / D3_QUANT	Preço unitário é composto pela divisão do custo pela quantidade.
TotalPrice	Valor total do item	SD3	D3_CUSTO1	

DeliveryDateTime	Data de Entrega	STL	TL_DTINICI + TL_HOINICI + '00'
Quantity	Quantidade	SD3	D3_QUANT
UnitofMeasureInternalId	Unidade de Medida	SAH / SD3	IntUndExt() -> AH_FILIAL   D3_UM
WarehouseInternalId	Local de Estoque	NNR / SD3	IntLocExt() -> NNR_FILIAL   D3_LOCAL
CostCenterInternalId	Centro de Custo	SD3	IntCusExt() -> D3_CC
AccountantAccountInternalId	Conta Contábil		
MainOrderCode	Código da Ordem (OS)	SD3	D3_ORDEM
MainOrderInternalId	InternalId da Ordem (OS)	STJ / SD3	cEmpAnt   TJ_FILIAL   D3_ORDEM   'OS'
ProjectInternalId	ID do Projeto		
TaskInternalId	ID da Tarefa		
Observation	Observação		

ListOfApportionStockTurnover.ApportionStockTurnover – não enviado pelo MNT

## 7.2. Request

### a) Solicitação de Compra

Mensagem Única		MNT		Observação
Elemento	Descrição	Tabela	Coluna	
<b>BusinessContent</b>				
Type	Tipo da requisição			'000' para Solicitação de Compra
InternalId	InternalId da Solicitação	SC1	C1_FILIAL   C1_NUM   'SC'	
Code	Id da Solicitação	SC1	C1_NUM	
Number	Numero da Solicitação	SC1	C1_NUM	
CompanyId	Empresa		cEmpAnt	
BranchId	Filial		cFilAnt	
CompanyInternalId	Empresa e Filial		CEmpAnt   cFilAnt	
Series	Série			
UserRequesterCode	Código do Usuário Solicitante	SC1	C1_SOLICIT	
UserRequesterInternalId	IntenalID do Usuário Solicitante			Composto por: empresa + ' ' + código (6 caracteres) + ' ' + nome do usuário
RegisterDateTime	Data de Emissão	SC1	C1_EMISSAO + '00:00:00'	
DeliveryDateTime	Data de Entrega			
AbatementDateTime	Data de Abatimento			

PaymentConditionInternalId	Condição de Pagamento	SE4 / SC1	IntConExt() -> E4_FILIAL   C1_CONDPAG	
ProjectInternalId	ID do Projeto			
MainOrderCode	Codigo da Ordem (OS)	SC1	C1_OP	O código da OP é usado para extrair e enviar o número da OS.
MainOrderInternalId	Codigo da Ordem (OS)	STJ / SC1	cEmpAnt   TJ_FILIAL   *C1_OP   'OS'	O código da OP é usado para extrair e enviar o número da OS.
Observation	Observação	SC1	C1_OBS	
<b>ListOfRequestItem .RequestItem</b>				
InternalId	InternalID	SC1	cEmpAnt   C1_FILIAL   C1_NUM   C1_ITEM   C1_ITEMGRD	
Code	Id do Item	SC1	C1_ITEM	
ItemInternalId	Produto	SB1 / SC1	IntProExt() -> B1_FILIAL   C1_PRODUTO	
ItemReferenceCode	Codigo de Ref. do Produto			
UnitPrice	Preço Unitario	SC1	C1_PRECO	
TotalPrice	Valor total do item	SC1	C1_TOTAL	
DeliveryDateTime	Data de Entrega	SC1	C1_DATPRF + hora atual	
Quantity	Quantidade	SC1	C1_QUANT	
UnitofMeasureInternalId	Unidade de Medida	SAH / SC1	IntUndExt() -> AH_FILIAL   C1_UM	
WarehouseInternalId	Local de Estoque	NNR / SC1	IntLocExt() -> NNR_FILIAL   C1_LOCAL	
CostCenterInternalId	Centro de Custo	CTT / SC1	IntCusExt() -> CTT_FILIAL   C1_CC	
AccountantAccountInternalId	Conta Contábil			
MainOrderCode	Codigo da Ordem (OS)	SC1	*C1_OP	O código da OP é usado para extrair e enviar o número da OS.
MainOrderInternalId	Codigo da Ordem (OS)	STJ / SC1	cEmpAnt   TJ_FILIAL   *C1_OP   'OS'	O código da OP é usado para extrair e enviar o número da OS.
ProjectInternalId	ID do Projeto			
TaskInternalId	ID da Tarefa			
Observation	Observação		C1_OBS	
<b>ListOfApportionRequest.ApportionRequest – não enviado pelo MNT</b>				



## b) Solicitação ao Armazém

Mensagem Única		MNT		Observação
Elemento	Descrição	Tabela	Coluna	
<b>BusinessContent</b>				
Type	Tipo da requisição			'001' para Solicitação ao Armazém
InternalId	InternalId da Solicitação	SCP	cEmpAnt   CP_FILIAL   CP_NUM   'SA'	
Code	Id da Solicitação	SCP	CP_NUM	
Number	Numero da Solicitação	SCP	CP_NUM	
CompanyId	Empresa		cEmpAnt	
BranchId	Filial		cFilAnt	
CompanyInternalId	Empresa e Filial		CEmpAnt   cFilAnt	
Series	Série			
UserRequesterCode	Código do Usuário Solicitante	SCP	CP_SOLICIT	
UserRequesterInternalId	IntenalID do Usuário Solicitante			Composto por: código (6 caracteres) + ' ' + nome do usuário
RegisterDateTime	Data de Emissão	SCP	CP_EMISSAO + '00:00:00'	
DeliveryDateTime	Data de Entrega			
AbatementDateTime	Data de Abatimento			
PaymentConditionInternalId	Condição de Pagamento			
ProjectInternalId	ID do Projeto			
MainOrderCode	Codigo da Ordem (OS)	SCP	CP_OP	O código da OP é usado para extrair e enviar o número da OS.
MainOrderInternalId	Codigo da Ordem (OS)	STJ / SCP	cEmpAnt   TJ_FILIAL   *CP_OP   'OS'	O código da OP é usado para extrair e enviar o número da OS.
Observation	Observação	SCP	CP_OBS	
<b>ListOfRequestItem .RequestItem</b>				
InternalId	InternalID	SCP	cEmpAnt   CP_FILIAL   CP_NUM   CP_ITEM   CP_LOCAL	
Code	Id do Item	SCP	CP_ITEM	
ItemInternalId	Produto	SB1 / SCP	IntLocExt() -> B1_FILIAL   CP_PRODUTO	
ItemReferenceCode	Codigo de Ref. do Produto			
UnitPrice	Preço Unitário			
TotalPrice	Valor total do item			
DeliveryDateTime	Data de Entrega	SCP	CP_DATPRF + hora atual	
Quantity	Quantidade	SCP	CP_QUANT	
UnitofMeasureInternalId	Unidade de Medida	SAH /	IntUndExt() ->	

		SCP	AH_FILIAL   CP_UM	
WarehouseInternalId	Local de Estoque	NNR / SCP	IntProExt() -> NNR_FILIAL   CP_LOCAL	
CostCenterInternalId	Centro de Custo	CTT / SCP	IntCusExt() -> CTT_FILIAL   CP_CC	
AccountantAccountInternalId	Conta Contábil			
MainOrderCode	Código da Ordem (OS)	SCP	*CP_OP	O código da OP é usado para extrair e enviar o número da OS.
MainOrderInternalId	Código da Ordem (OS)	STJ / SCP	cEmpAnt   TJ_FILIAL   *CP_OP   'OS'	O código da OP é usado para extrair e enviar o número da OS.
ProjectInternalId	ID do Projeto			
TaskInternalId	ID da Tarefa			
Observation	Observação	SCP	CP_OPS	

**ListOfApportionRequest.ApportionRequest – não enviado pelo MNT**

### 7.3. MaintenanceOrder

Mensagem Única		MNT		Observação
Elemento	Descrição	Tabela	Coluna	
<b>BusinessContent</b>				
InternalId	InternalId da Solicitação	STJ	cEmpAnt   TJ_FILIAL   TJ_ORDEM   'OS'	
Code	Id da Solicitação	STJ	TJ_ORDEM	
Number	Numero da Solicitação	STJ	TJ_ORDEM	
CompanyId	Empresa		cEmpAnt	
BranchId	Filial		cFilAnt	
CompanyInternalId	Empresa e Filial		CEmpAnt   cFilAnt	
Status	Situação da OS	STJ	TJ_SITUACA e TJ_TERMINO	Utiliza a combinação de campos para montar um status fixo para a OS: <del>Fixo "000" – Não iniciada – Y</del> Fixo "001" - Em andamento – E (liberada e não terminada) <del>Fixo "002" – Finalizada – Z</del> Fixo "003" - A faturar – A (liberada e terminada) <del>Fixo "004" – Faturada – F</del> <del>Fixo "999" – Cancelada – C</del>
AssetInternalId	Ativo fixo da OS	SN1	cEmpAnt   N1_FILIAL   N1_CBASE   N1_ITEM	
UserRequesterCode	Código do Usuário Solicitante	STJ	TJ_USUARIO	
AccountableUserInternalId	Usuário Responsável			Composto por: empresa + ' ' + código (6 caracteres) + ' ' + nome do usuário

RegisterDateTime	Data de Emissão	STJ	TJ_DTORIGI + '00:00:00'	
MaintenanceServiceCode	Serviço da manutenção	STJ	TJ_SERVICO	
FirstCounter	Contador de utilização 1	STJ ou ST9	TJ_POSCONT ou T9_POSCONT	Utiliza TJ_POSCONT, mas por não ser obrigatório em tela envia T9_POSCONT quando não informado.
SecondCounter	Contador de utilização 2	STJ ou TPE	TJ_POSCON2 ou TPE_POSCON	
ProjectInternalId	Projeto da OS	STJ	IntPrjExt() -> TJ_INTPRJ	
TaskInternalId	Tarefa da OS	STJ	IntTrfExt() -> TJ_INTTSK	
Observation	Observação	STJ	TJ_OBSERVA	
<b>ListOfMaintenanceOrderItem .MaintenanceOrderItem</b>				
Event	Evento			UPSERT ou DELETE
InternalId	InternalID	STL	cEmpAnt   TL_FILIAL   TL_ORDEM   TL_PLANO   TL_TAREFA   TL_TIPOREG   TL_CODIGO   TL_SEQRELA   TL_SEQTARE	
Code	Id do Item			
ItemInternalId	Produto	SB1 / STL	IntProExt() -> *TL_CODIGO	TL_CODIGO é composto conforme regras e parametrizações de integração: Produto = código do produto; Terceiro = MV_PRODTER; Ferramenta = MV_PRODFER, Mao-de-Obra = MOD+T1_CCUSTO (caso haja de-para para produto definido para MDO ele é substituído)
ItemReferenceCode	Código de Ref. do Produto			'1'
UnitPrice	Preço Unitário	STL	TL_CUSTO / TL_QUANTID	Divisão do custo pela quantidade.
TotalPrice	Valor total do item	STL	TL_CUSTO	
Quantity	Quantidade	STL	TL_QUANTID	
InitialDateTime	Início da utilização	STL	TL_DTINICI + TL_HOINICI	
FinalDateTime	Final da utilização	STL	TL_DTFIM + TL_HOFIM	
UnitofMeasureInternalId	Unidade de Medida	SAH / STL	IntUndExt() -> AH_FILIAL   TL_UNIDADE	
WarehouseInternalId	Local de Estoque	NNR / STL	IntLocExt() -> NNR_FILIAL   TL_LOCAL	
ProjectInternalId	ID do Projeto			
TaskInternalId	ID da Tarefa			
Observation	Observação			
<b>ListOfApportionRequest.ApportionRequest - não enviado pelo MNT</b>				

7.4. **MaintenanceRequest** Não contemplado

Mensagem Única		MNT		Observação
Elemento	Descrição	Tabela	Coluna	
<b>BusinessContent</b>				
Code	Código da solicitação			
InternalId	InternalId da solicitação			
CompanyId	Coligada			
BranchId	Filial			
CompanyInternalId	Coligada   Filial			
Status	Status da solicitação			
AssetInternalId	Ativo fixo			
RegisterDateTime	Data da Solicitação			
MaintenanceServiceDescription	Descrição dos serviço a ser solicitado.			
UserRequesterCode	Usuário requisitante			
AccountableUserInternalID	Usuário que planejou a solicitação			
ProjectInternalId	Projeto			
TaskInternalId	Tarefa			
Observation	Observação			
<b>ListOfMaintenanceOrderCode.MaintenanceOrderCode</b>				
MaintenanceOrderCode	Ordem de manutenção gerada pela solicitação			

7.5. **CancelRequest**

a) Baixa de Estoque

Mensagem Única		MNT		Observação
Elemento	Descrição	Tabela	Coluna	
<b>BusinessContent</b>				
Code	Código	SD3	D3_DOC	
InternalId	InternalId do cancelamento	SD3	cEmpAnt   D3_FILIAL   D3_DOC   'STO'	
RequestInternalId	Id da Solicitação	SD3	cEmpAnt   D3_FILIAL   D3_DOC   'STO'	
Type	Tipo da entidade a cancelar			Fixo '002'
CancelDateTime	Data de Cancelamento		data atual + hora atual	
CancelReason	Motivo de Cancelamento			
CancelRelatedRequests	Indica cancelamento em Cascata			Fixo 'true'

b) Solicitação de Compra

Mensagem Única		MNT		Observação
Elemento	Descrição	Tabela	Coluna	
<b>BusinessContent</b>				
Code	Código	SC1	C1_NUM	
Internalld	Internalld do cancelamento	SC1	cEmpAnt   C1_FILIAL   C1_NUM   'SC'	
RequestInternalld	Id da Solicitação	SC1	cEmpAnt   C1_FILIAL   C1_NUM   'SC'	
Type	Tipo da entidade a cancelar			Fixo '000'
CancelDateTime	Data de Cancelamento		data atual + hora atual	
CancelReason	Motivo de Cancelamento			
CancelRelatedRequests	Indica cancelamento em Cascata			Fixo 'true'

c) Solicitação ao Armazém

Mensagem Única		MNT		Observação
Elemento	Descrição	Tabela	Coluna	
<b>BusinessContent</b>				
Code	Código	SCP	CP_NUM	
Internalld	Internalld do cancelamento	SCP	cEmpAnt   CP_FILIAL   CP_NUM   'SA'	
RequestInternalld	Id da Solicitação	SCP	cEmpAnt   CP_FILIAL   CP_NUM   'SA'	
Type	Tipo da entidade a cancelar			Fixo '001'
CancelDateTime	Data de Cancelamento		data atual + hora atual	
CancelReason	Motivo de Cancelamento			
CancelRelatedRequests	Indica cancelamento em Cascata			Fixo 'true'

d) Ordem de Serviço

Mensagem Única		MNT		Observação
Elemento	Descrição	Tabela	Coluna	
<b>BusinessContent</b>				
Code	Código	STJ	TJ_ORDEM	
Internalld	Internalld do cancelamento	STJ	TJ_FILIAL   TJ_ORDEM   'OS'	

RequestInternalId	Id da Solicitação	STJ	TJ_FILIAL   TJ_ORDEM   'OS'	
Type	Tipo da entidade a cancelar			Fixo '003'
CancelDateTime	Data de Cancelamento		data atual + hora atual	
CancelReason	Motivo de Cancelamento			
CancelRelatedRequests	Indica cancelamento em Cascata			Fixo 'true'

### 7.6. CancelMaintenanceOrder

Mensagem Única		MNT		Observação
Elemento	Descrição	Tabela	Coluna	
<b>BusinessContent</b>				
Code	Código	STJ	TJ_ORDEM	
InternalId	InternalId do cancelamento	STJ	cEmpAnt   TJ_FILIAL   TJ_ORDEM   'OS'	
MaintenanceOrderInternalId	Id da OS	STJ	cEmpAnt   TJ_FILIAL   TJ_ORDEM   'OS'	
Type	Tipo da entidade a cancelar			Fixo '003'
CancelDateTime	Data de Cancelamento		data atual + hora atual	
CancelReason	Motivo de Cancelamento			
CancelRelatedRequests	Indica cancelamento em Cascata			Fixo 'true'

### 7.7. StockLevel

Mensagem Única		MNT		Observação
Elemento	Descrição	Tabela	Coluna	
<b>BusinessContent.RequestItem</b>				
ItemInternalId	Produto	SB1 / SB2	IntProExt() -> B1_FILIAL   B2_COD	
WarehouseInternalId	Local de estoque	NNR / SB2	IntLocExt() -> NNR_FILIAL   B2_LOCAL	
<b>Mensagem Única</b>		<b>MNT</b>		<b>Observação</b>
Elemento	Descrição	Tabela	Coluna	
<b>ReturnContent.ReturnItem</b>				

CompanyId	Coligada			
BranchId	Filial			
CompanyInternalId	Coligada   Filial			
ItemInternalId	Produto	SB2	IntProInt () -> B2_COD	
WarehouseInternalId	Local de Estoque	SB2	IntLocInt() -> B2_LOCAL	
UnitItemCost	Custo unitário			
AverageUnitItemCost	Custo unitário médio			
CurrentStockAmount	Saldo em estoque			
AvailableStockAmount	Saldo disponível	SB2	B2_QATU	
BookedStockAmount	Saldo reservado	SB2	B2_QEMP	
ValueOfCurrentStockAmount	Valor do estoque atual			

## 7.8. AppointmentCost

Mensagem Única		MNT		Observação
Elemento	Descrição	Tabela	Coluna	
<b>BusinessContent</b>				
InternalId	InternalId da Solicitação	STJ	'STJ'   cEmpAnt   TJ_FILIAL   TJ_ORDEM   TJ_PLANO	
Code	Id da Solicitação	STJ	'STJ' + TJ_ORDEM	
Number	Número	STJ	'STJ' + TJ_ORDEM	
CompanyId	Empresa		cEmpAnt	
BranchId	Filial		Filial	
CompanyInternalId	Empresa e Filial		CEmpAnt   cFilAnt	
RegisterDateTime	Data de Emissão	STJ	TJ_DTMRFIM + TJ_HOMRFIM + ':00'	
AbatementDateTime	Data de Abatimento			
ProjectInternalId	ID do Projeto	STJ	IntPrjExt() -> TJ_INTPRJ	
MainOrderCode	Codigo da Ordem (OS)	STJ	TJ_ORDEM	
MainOrderInternalId	InternalId da Ordem	STJ	cEmpAnt   TJ_FILIAL   TJ_ORDEM   'OS'	
Observation	Observação	TMOV	OBSERVACAO	
<b>ListOf AppointmentCostItem . AppointmentCostItem</b>				
InternalId	InternalID	STL	cEmpAnt   TL_FILIAL   TL_ORDEM   TL_PLANO   TL_TAREFA   TL_TIPOREG   TL_CODIGO	

			TL_SEQRELA   TL_SEQTARE	
Code	Id do Item	STL	TL_SEQRELA	Tamanho 3, completado com 0's.
ItemInternalId	Produto	SB1 / STL	IntProExt () -> B1_FILIAL   TL_CODIGO	TL_CODIGO é composto conforme regras e parametrizações de integração: Produto = código do produto; Terceiro = MV_PRODTER; Ferramenta = MV_PRODFER, Mao-de-Obra = MOD+T1_CCUSTO (caso haja de-para para produto definido para MDO ele é substituído)
ItemReferenceCode	Código de Ref. do Produto			
UnitPrice	Preço Unitário	STL	TL_CUSTO / TL_QUANTID	Divisão do custo pela quantidade.
TotalPrice	Valor total do item	STL	TL_CUSTO	
RegisterDateTime	Data de apropriação	STJ	TJ_DTMRFIM + TJ_HOMRFIM + ':00'	
Quantity	Quantidade	STL	TL_QUANTID	
UnitofMeasureInternalId	Unidade de Medida	SAH / STL	IntUndExt() -> AH_FILIAL   TL_UNIDADE	
WarehouseInternalId	Local de Estoque	NNR / STL	IntLocExt() -> NNR_FILIAL   TL_LOCAL	
CostCenterInternalId	Centro de Custo	CTT / ST9	IntCusExt() -> CTT_FILIAL   T9_CCUSTO	
AccountantAccountInternalId	Conta Contábil			
MainOrderCode	Código da Ordem (OS)	STJ	TJ_ORDEM	
MainOrderInternalId	InternalId da Ordem	STJ	TJ_FILIAL   TJ_ORDEM   'OS'	
ProjectInternalId	ID do Projeto	STJ	IntPrjExt () -> TJ_INTPRJ	
TaskInternalId	ID da Tarefa	STJ	IntTrfExt () -> TJ_INTTSK	
Observation	Observação			

### 7.9. AssetsValuation

Mensagem Única		MNT		Observação
Elemento	Descrição	Tabela	Coluna	
<b>BusinessContent</b>				
Code	Código da ampliação	SN4	N4_IDMOV	
InternalId	InternalId	SN4	cEmpAnt   N4_FILIAL   N4_IDMOV	
CompanyId	Empresa		cEmpAnt	
BranchId	Filial		cFilAnt	
CompanyInternalId	Coligada   Filial		cEmpAnt   cFilAnt	
AssetInternalId	Ativo Fixo	SN1 / SN4	cEmpAnt   N1_FILIAL	



			N4_CBASE   N4_ITEM	
RegisterDateTime	Data de ampliação	SN4	N4_DATA + '00:00:00'	
CalculationType	Forma de cálculo			Fixo '001'. 001 - utilizado valor nominal a ser multiplicado pela quantidade, caso seja maior que 1 002 - utilizado valor nominal a ser rateado pela quantidade, caso seja maior que 1 003 - utilizado valor percentual a ser rateado pela quantidade, caso seja maior que 1
AssetAccounting	Contabiliza ampliação			
Value	Valor	SN4	N4_VLROC1	
Percentual	Valor percentual			
Quantity	Quantidade			Fixo '1'.
Observation	Observação			

### 7.10. Order

#### a) Pedido de Compra (SC7)

Mensagem Única		MNT		Observação
Elemento	Descrição	Tabela	Coluna	
<b>BusinessContent</b>				
OrderId	Número do pedido	SC7	C7_NUM	
InternalId	InternalId do pedido	SC7	cEmpAnt   C7_FILIAL   C7_NUM   'PC'	
CompanyId	Empresa		cEmpAnt	
BranchId	Filial		cFilAnt	
CompanyInternalId	Coligada   Filial		cEmpAnt   cFilAnt	
RegisterDate	Data de emissão da parcela	SC7	C7_EMISSAO	
Ordertypecode	Tipo do pedido			Envia valor fixo '001' para pedido de compra.
RegisterHour	Horário de emissão			Envia hora corrente.
CustomerCode	Código do fornecedor	SC7	C7_FORNECE	
CustomerInternalId	InternalId do fornecedor	SC7	IntForExt () -> C7_FORNECE   C7_LOJA	
PaymentTermCode	Condição de pagamento	SC7	C7_COND	
PaymentConditionInternalId	InternalId da condição de pagamento	SC7	IntConExt () -> C7_COND	
<b>SalesOrderItens.Item</b>				
CompanyId	Empresa		cEmpAnt	
BranchId	Filial		cFilAnt	
OrderItem	Id do Item	SC7	C7_ITEM	

InternalId	InternalId do item do pedido	SC7	cEmpAnt   cFilAnt   C7_ITEM	
ItemInternalId	InternalId do produto	SC7	IntProExt() -> C7_PRODUTO	
UnitOfMeasureInternalId	Unidade de medida do item	SC7	IntUndExt() -> C7_UM	
Quantity	Quantidade	SC7	C7_QUANT	
UnityPrice	Preço unitário	SC7	C7_PRECO	
TotalPrice	Valor total	SC7	C7_QUANT * C7_PRECO	
CostCenterCode	Centro de custo	SC7	C7_CC	
CostCenterInternalId	InternalId do centro de custo	SC7	IntCusExt() -> C7_CC	

## b) Pedido de Pagamento (SE2): multas, documentos e honor. despachante

Mensagem Única		MNT		Observação
Elemento	Descrição	Tabela	Coluna	
<b>BusinessContent</b>				
OrderId	Número do pedido	SE2	E2_NUM	
InternalId	InternalId do pedido	SE2	cEmpAnt   E2_FILIAL   E2_NUM   'PP'	
CompanyId	Empresa		cEmpAnt	
BranchId	Filial		cFilAnt	
CompanyInternalId	Coligada   Filial		cEmpAnt   cFilAnt	
RegisterDate	Data de emissão da parcela	SE2	E2_EMISSAO	
ordertypecode	Tipo do pedido			Envia valor fixo '000' para pedido de pagamento.
RegisterHour	Horário de emissão			Envia hora corrente.
CustomerCode	Código do fornecedor	SE2	E2_FORNECE	
CustomerInternalId	InternalId do fornecedor	SE2	IntForExt () -> E2_FORNECE   E2_LOJA	
<b>SalesOrderItens.Item</b>				
CompanyId	Empresa		cEmpAnt	
BranchId	Filial		cFilAnt	
OrderItem	Id do Item			Envia fixo '001'.
InternalId	InternalId do item do pedido	SE2	cEmpAnt   E2_FILIAL   E2_NUM   'PP'   '001'	
ItemInternalId	InternalId do produto		IntProExt()	Utiliza como produto o conteúdo dos parâmetros MV_PRODTRX, MV_PRODTS2 ou MV_PRODTS8.
UnitOfMeasureInternalId	Unidade de medida do item	SB1	IntUndExt() -> B1_UM	Envia unidade de medida relacionada ao produto do parâmetro utilizado.

Quantity	Quantidade			Valor fixo 1.
UnityPrice	Preço unitário			Valor da parcela.
TotalPrice	Valor total	SE2		Envia fixo valor da parcela x 1.
CostCenterCode	Centro de custo	SE2	E2_CCD	
CostCenterInternalld	Internalld do centro de custo	SE2	IntCusExt() -> E2_CCD	

### 7.11. InfoOfParcelValues

Mensagem Única		MNT		Observação
Elemento	Descrição	Tabela	Coluna	
<b>BusinessContent</b>				
Internalld	Internalld da mensagem			Não utilizado.
OrderInternalld	Internalld do pedido relacionado à parcela	SE2	cEmpAnt   E2_FILIAL   E2_NUM   'PP'	Na mensagem de pagamento não é obrigatório, sendo utilizado apenas como informativo.
ParcelInternalld	Internalld da parcela	SE2	cEmpAnt   E2_FILIAL   E2_PREFIXO   E2_NUM   E2_PARCELA   E2_TIPO   E2_FORNECE   E2_LOJA	Chave da tabela SE2.
DocumentInternalld	Documento financeiro da parcela			Não utilizado.
DocumentType	Tipo de documento financeiro (pagar/receber)			Não utilizado.
DateReference	Data de emissão da parcela	SE2	E2_EMISSAO	
ParcelDueDate	Data de vencimento da parcela	SE2	E2_VENCTO	
LastPaymentDate	Data do último pagamento da parcela	SE2	E2_BAIXA	Faz referência a TRX_DTPGTO.
ParcelAmount	Valor da parcela	SE2	E2_VALOR	Faz referência ao campo TRX_VALOR.
DiscountAmount	Valor do desconto	SE2	E2_DESCONT	Faz referência ao campo TRX_DESCON.
AmountPaid	Valor pago	SE2	E2_VALLIQ	Debitado de E2_SALDO e TRX_VALPAG.
Status	Situação de pagamento da parcela			Campo calculado para identificação da operação: 00 cancela, 01 baixa parcial e 02 baixa total.
Observation	Observação	SE2	E2_HIST	

## 8. OBSERVAÇÕES GERAIS

### 8.1. Consulta de OS

#### Sugestão/necessidade para ordens de serviço finalizadas:

- cancelar solicitações em aberto (as que forem possíveis) que foram geradas no processo de liberação da OS (pendente -> liberado) para que as mesmas não fiquem em aberto pendente indefinidamente.

- listar os itens realizados cuja baixa foi direto pelo Backoffice para que seja possível informar as quantidades não utilizadas dessa baixa. Pode ocorrer de não se utilizar a quantidade baixada.

Com base nessas informações gerar mensagens para efetuar o fechamento, cancelamento, estornos, devoluções das solicitações e também a entrada de estoque (de itens não utilizados e que já foram baixados).

#### Sugestão/necessidade para ordens de serviço canceladas:

- Cancelar solicitações em aberto (as que sejam possíveis), geradas no processo de liberação da OS (pendente -> liberado) ou na inserção de insumos previstos com a OS liberada, para que as mesmas não fiquem em aberto pendente indefinidamente. As solicitações pendentes serão excluídas caso não estejam amarradas a um pedido ou a uma cotação.

#### Análise dos itens apontados:

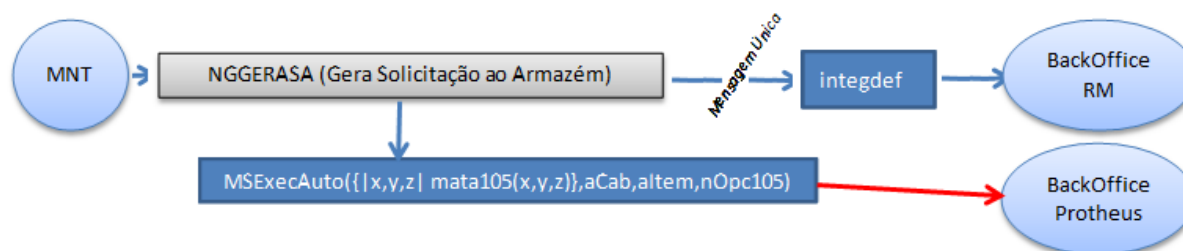
As solicitações de compras ou armazém são geradas apenas na inclusão de insumos previstos para as ordens de serviço, portanto não achamos adequado incluir solicitações ao armazém pelo MNT sem ser através dos insumos previstos.

## 8.2. Duplicação de mensagens

A respeito da integração do módulo MNT com o Backoffice do RM, foi desenvolvido pela NG a integração dos processos que o MNT integra com o Backoffice Protheus para que fosse substituído pelo Backoffice do RM.

Considerando essa documentação, pode-se notar que algumas funções, tal como gerar solicitação ao armazém, são na verdade chamadas pelo MNT (via MExecAuto por exemplo), mas a gravação das tabelas e a ativação de rotinas relacionadas está localizada na rotina do módulo responsável.

A imagem abaixo demonstra como funciona a integração entre o MNT e o Backoffice do RM:



Na situação atual, considerando que no Protheus o único módulo ativo é o MNT, a integração funcionaria sem problemas com o Backoffice do RM. A preocupação é a seguinte: caso o módulo MNT e outro módulo (como no caso da imagem, o Estoque) estejam ativos – MNT integrando com EST e o Backoffice sendo RM – poderia haver duplicidade. O MNT geraria uma S.A. direto ao Backoffice do RM e outra ao módulo de Estoque do Protheus, que consequentemente geraria outra S.A. ao Backoffice RM. A situação ocorreria mesmo que o MNT fosse o único módulo em uso do Protheus, pois para integrar com os módulos do Backoffice o MNT considera os parâmetros de integração dos módulos do Protheus, de forma a gerar ou não mensagens de integração com outros módulos.

Nesse caso, talvez fosse mais adequado centralizar as solicitações ao armazém no módulo responsável, assim para os demais processos. Mas, a princípio, a chamada está sendo desenvolvida no MNT. A intenção nesse momento é apontar essa situação que pode gerar duplicidades ou problemas futuramente.

Como premissa para o funcionamento dessa integração está sendo considerado que o módulo MNT funcionará isolado no Protheus e o restante do Backoffice será do RM. Como o MNT mantém algumas integrações ativas com o Backoffice Protheus, à medida que as mensagens de integração forem desenvolvidas nos outros módulos do produto, a integração do MNT deve ser revista e as responsabilidades pela geração de mensagens atribuídas aos módulos responsáveis, tal como Estoque e Compras.

Em situações em que porventura ocorra duplicidade no envio das mensagens, a sugestão é rever os adapters responsáveis pelo envio da mensagem única e manter apenas o principal adapter como ativo.

### **8.3. Histórico de OS (STS)**

Constatou-se que não são necessárias alterações na rotina de histórico de OS, a qual transfere os dados da tabela STJ para a STS, apesar dos novos campos criados nessas tabelas, pois o processo já considera todo e qualquer campo novo por padrão.

### **8.4. Custo das Ordens de Serviço**

No Manutenção de Ativos os custos das ordens de serviço são essenciais para a gestão das manutenções. Quando ordens de serviço utilizam insumos do tipo produto/terceiros e os mesmos estão integrados com o módulo de Estoque, existem processos que atualizam esses valores nos dois módulos. Tais processos serão descritos em seguida.

No que se refere aos custos de produtos, há dois custos utilizados no MNT, o médio e o standard. O custo standard é utilizado no cadastro de produtos (SB1) e o custo médio é atualizado no cadastro de saldos em estoque (SB2).

Ao incluir um produto como insumo realizado na ordem de serviço, o campo TL\_CUSTO, que representa o custo do insumo (e conseqüentemente o custo total da OS), é atualizado conforme o custo médio do produto.

No sentido inverso, o Estoque realiza a função de recálculo de custo médio dos produtos. Nesse contexto são atualizadas as movimentações de entrada e saída de estoque que estão relacionadas aos insumos utilizados nas ordens de serviço. Dessa forma tanto o custo dos insumos quanto o valor da OS é atualizado quando o é feito o processo de recálculo de custo médio. Importante ressaltar que apenas as ordens de serviço incluídas no intervalo definido pelo parâmetro MV\_ULMES (que indica a data do último fechamento do estoque) são atualizadas.

Para a integração, ao se realizar uma consulta de saldo de qualquer produto, o MNT atualiza as quantidades em saldo e os custos do produto conforme informações do Backoffice. A integração conta com a atualização dos custos das ordens de serviço ao liberar uma OS e após sua finalização quando o MNT recebe a informação de seu faturamento. Também existe uma rotina independente através da qual o usuário consegue atualizar no MNT o custo de produtos e ordens de serviço específicas (MNTA386). Também está contemplada a integração do parâmetro MV\_ULMES para limitar o intervalo de atualização dos custos conforme o fechamento do estoque.

## 9. GAPS DE PROCESSO

Durante o estudo, desenvolvimento e homologação dos cadastros e processos a serem integrados identificaram-se alguns gaps no escopo do projeto que devem ser atendidos nas próximas fases conforme roadmaps. Os principais gaps encontram-se detalhados na especificação desenvolvida pela Totvs, sendo que alguns deles cujo impacto no MNT é mais significativo, seguem abaixo:

1. Desenvolvimento do cadastro de ativos para integrar o Backoffice RM com o Backoffice Protheus, permitindo o relacionamento de um bem do MNT com um ativo do Backoffice.
2. A alteração do cadastro de ativo no RM deve refletir a alteração do cadastro do ativo no Protheus. O cadastro de bens no MNT sofre reflexos das alterações realizadas em campos como o código do centro de custo.
3. Desenvolvimento do adapter de funcionários (RH) para facilitar o cadastro de funcionários da manutenção.
4. Carga inicial/importação do cadastro de bens (objetos de manutenção do RM) para o Protheus MNT de clientes que já utilizam o Oficina. Também o estudo de carga inicial para outras entidades básicas.
5. Criação de um cadastro de-para de postos para o convênio CTF. A utilização da importação de abastecimentos por convênio CTF tem a limitação de 5 caracteres para o código do posto. Entretanto, quando integrado, o código é auto incremental de tamanho mínimo 6. Dessa forma surge a necessidade de melhoria.



## 10. FAQ – FREQUENTED ASKED QUESTIONS

### 1. Como se dá a integração entre Protheus MNT e o Backoffice RM?

É um processo de convergência que visa a substituição do produto RM Oficina pelo Protheus MNT, sendo que esse passa a trabalhar com o Backoffice RM.

### 2. Como funciona a integração no aspecto tecnológico?

A integração utiliza o conceito de mensagem única, um arquivo XML padronizado para os produtos Totvs, o qual é enviado através de uma camada de comunicação (EAI) e processado pelos programas responsáveis nos sistemas integrados (adapters).

### 3. Como será a troca de informações e o relacionamento das entidades entre os dois sistemas?

A integração utiliza o conceito de mensagem única, o envio de um arquivo XML de um sistema a outro sempre que ocorre uma inclusão, atualização ou exclusão de registro. O relacionamento das entidades entre os dois sistemas é feito através de uma tabela de-para, a qual é automaticamente alimentada durante as integrações (no que se refere aos cadastros integrados, pois nem todos os cadastros básicos tem adapters desenvolvidos). Os cadastros serão mantidos e devem ser consultados através do Backoffice.

### 4. Qual versão do Protheus e RM é necessária para integração?

Como requisito está a utilização da versão 11 release 11.5 do Protheus com build superior a 7.00.120420A. Para o RM a versão 11.80 com patch 11.81.10 ou superior.

### 5. Quais os requisitos obrigatórios que o cliente deve cumprir para viabilizar o processo de integração?

Como requisitos gerais para versão atual estão: utilização do ambiente MNT Protheus com “Manutenção Padrão” ou “Gestão de Frotas” e Backoffice RM; versões atualizadas dos produtos e que suportem a integração; configuração e

instalação corretas do EAI e das parametrizações dos sistemas; carga inicial de dados. Demais requisitos técnicos podem ser encontrados nas documentações e especificações de integração da Totvs e NG.

## **6. Quais configurações são necessárias ao MNT para o correto funcionamento da integração?**

Há um update disponível para utilização da integração e alguns parâmetros que devem ser ajustados. Também é necessário cadastrar os adapters desenvolvidos para integração através do configurador e realizar alguns ajustes de menu. Todas as configurações necessárias estão descritas na documentação de integração desenvolvida pela NG e na documentação da Totvs

## **7. Após as configurações é necessário realizar carga inicial da base?**

Sim, porém não há um processo único definido para isso ficando a cargo da equipe de implantação analisar as melhores alternativas conforme a necessidade do cliente. A carga inicial pode ser facilitada pela utilização do TBC em alguns cadastros, pela execução de scripts no banco de dados, pelo recurso de alteração global de cadastros no RM, pela ferramenta MILE ou desenvolvimentos específicos.

## **8. A integração contempla o produto Gestão de Frotas?**

Na primeira fase a integração foi disponibilizada apenas para o ambiente Manutenção de Ativos, entretanto o Gestão de Frotas não foi bloqueado para utilização. A integração com o Gestão de Frotas foi contemplada na segunda fase do projeto e está disponível em patches atualizados.

## **9. Quais integrações foram entregues na primeira fase do projeto?**

O escopo da primeira entrega contempla o sistema Manutenção de Ativos e as seguintes integrações: baixa de estoque (sentido RM-Protheus e Protheus-RM) e seu estorno, solicitação de compra (SC), solicitação ao armazém (SA), cancelamento de SC e SA, ampliação patrimonial, apropriação de custo, consulta de saldo e ordem de serviço. Todos os processos integrados do MNT estão detalhados na documentação.

## **10. Quais integrações foram entregues na segunda fase do projeto?**

Na segunda entrega foram integradas as funcionalidades referentes ao Gestão de Frotas: análise técnica de pneus, transferência de pneus, abastecimento manual, abastecimento em lote, conciliação de abastecimentos, OS de pneus, sinistros e multas, documentos e geração de documentos e honorários despachante. Todos os processos integrados do MNT estão detalhados na documentação.

## **11. Qual o perfil de integração com os módulos de Ativo Fixo (Bonum), Compras/Estoque (Núcleos) e RH/Financeiro (Labore)?**

No que envolve a NG a integração dos processos contempla:

- baixa de estoque e estorno, solicitação ao armazém e cancelamento, consulta de saldo e atualização de custos de produtos no módulo Estoque;
- solicitação de compras e cancelamento, pedido de compra e pedido de pagamento, e pagamento de parcelas no módulo de Compras;
- ampliação patrimonial para o módulo Ativo Fixo;
- apropriação de custos para o módulo de Obras e Projetos;
- e ordem de serviço.

No que envolve a Totvs a integração de cadastros envolve: cliente/fornecedor, moeda, unidade de medida, produto, centro de custo, ativos, funcionários, projetos, obra, tarefa, etapa e etc. Mais detalhes da abrangência da integração com outros módulos se encontra na documentação desenvolvida pela Totvs.

## **12. É possível utilizar o MNT e mais algum módulo do Backoffice Protheus nessa integração?**

A integração foi projetada para operar apenas com o módulo MNT do Protheus e o restante do Backoffice sendo RM, pelo menos quanto aos módulos que integram com o MNT. Módulos complementares ao Backoffice, como é o caso do TMS, podem ser utilizados no Protheus, mas sua interação se dará apenas com o MNT e não com o Backoffice de outros produtos.

## **13. Como serão tratadas as configurações de empresas, filiais e unidades de negócio, tendo em vista que o conceito entre os sistemas é diferente?**

Através do configurador é possível acessar o cadastro de-para de empresas e filiais. No caso, cada empresa/grupo do Protheus corresponde a uma coligada do RM e uma filial do Protheus a uma filial do RM. O mesmo deve ser verificado no RM.

#### **14. Como serão configurados os compartilhamentos de tabelas visto que os compartilhamentos entre os sistemas são diferentes?**

O compartilhamento das tabelas no Protheus entre compartilhada/exclusiva deve seguir a regra definida pelo Backoffice RM entre global/por filial, seguindo também as regras de integração entre tabelas do Protheus para que se mantenha a integridade relacional.

#### **15. Em qual sistema deve ser realizada a atualização dos cadastros? Os mesmos serão replicados?**

Cadastros do Backoffice serão mantidos no Backoffice e replicados ao Protheus para que o MNT tenha acesso. Esse é o caso de cadastros como produtos, clientes, fornecedores e etc. As atualizações serão realizadas apenas no RM e repassadas ao Protheus a cada atualização. Já cadastros próprios do MNT, como cadastro de famílias e ordens de serviço, serão mantidos e devem ser atualizados no MNT.

#### **16. Como fica o processo básico de inclusão de OS, geração de SC e SA e retorno de insumos considerando a integração?**

O MNT continua a operar da mesma forma. As ordens de serviço e insumos são reportados no MNT e são enviados ao RM de forma transparente. As integrações que antes eram realizadas com o Backoffice Protheus, tal como movimentos de SC, SA, baixa de estoque e etc. passam a ser enviadas ao Backoffice RM.

#### **17. Como se dá o processo de atualização de custos de produtos e de OS?**

A atualização dos custos dos produtos ocorre sempre que é realizada uma consulta de saldo. A atualização dos custos dos insumos das ordens de serviço é realizada ao liberar uma OS e quando a mesma é enviada como 'faturada' do Backoffice ao MNT. Existe, ainda, uma rotina que permite a atualização manual dos custos de ordens de serviço.